

» » » » » **Produktinformation**

Produktbeschreibung:

Carmanhaas Telecentric-Abtastlinsen sind eine spezielle Konfiguration, bei der die Anordnung der Optiken so ausgelegt ist, dass der Strahl so fokussiert wird, dass er immer senkrecht zum flachen Feld steht. Dies ist besonders wichtig für Bohranwendungen wie das Bohren von Löchern in Leiterplatten, um sicherzustellen, dass die gebohrten Löcher auch außerhalb der Mitte des Scanfelds senkrecht zur Oberfläche stehen. Schweiß- und Strukturierungsanwendungen können auch von der Verwendung einer telezentrischen Linse profitieren, da der Punkt auch entlang der Feldränder rund bleibt. ([F-Theta Linsenfabrik China](#))

Telezentrische Abtastlinsen sind immer aus mehreren Elementen und werden in einem Gehäuse geliefert. Mindestens ein Linsenelement ist größer als die zu scannende Feldgröße. In der Praxis bedeutet dies, dass aus Gründen der Herstellung und der Kosten nur kleine Feldgrößen möglich sind, was wiederum kurze Brennweiten impliziert. Jede spezifische Anwendung erfordert kundenspezifische Lösungen für diese Linsentypen. Kontaktieren Sie uns mit Ihren Spezifikationen für ein vorläufiges Design und wir werden Sie zitieren.

Eigenschaften:

- 1□ Hohe Präzision, kleiner Montagefehler: < 0.05mm
- 2□ Hohe Durchlässigkeit: > / = 99,8%
- 3□ Hohe Schadensschwelle: 10 GW / cm²

Carmanhaas Vorteile:

- (1) Nach kundenspezifischen Anforderungen.
- (2) Fortschrittliches internes Design, basierend auf jahrelanger Innovation auf diesem Gebiet
- (3) Senkrechter Strahl für kritische Anwendungen

Klicken Sie hier, um mehr zu sehen: [Schneidlinsefabrik](#)

Telecentric F-theta Scan Lenses



1030-1090nm Fiber Laser



532nm Green Laser



355nm UV Laser



Technische Parameter:

532nm Telecentric F-Theta Scan Lenses

Part Description	FL(mm)	Scan Field (mm)	Max Entrance Pupil (mm)	Working Distance (mm)	Mounting Thread
TSL-532-50-100-(15CA)	100	50x50	15	123.6	M85x1
TSL-532-165-277-(15CA)	277	165x165	15	355.8	M102x1

[Telecentric Lens Factory China](#)

Optical System Layout

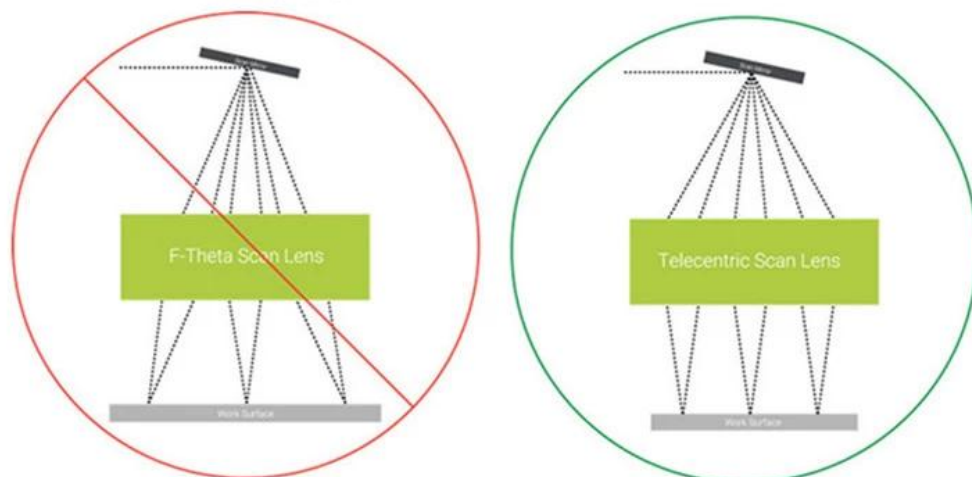
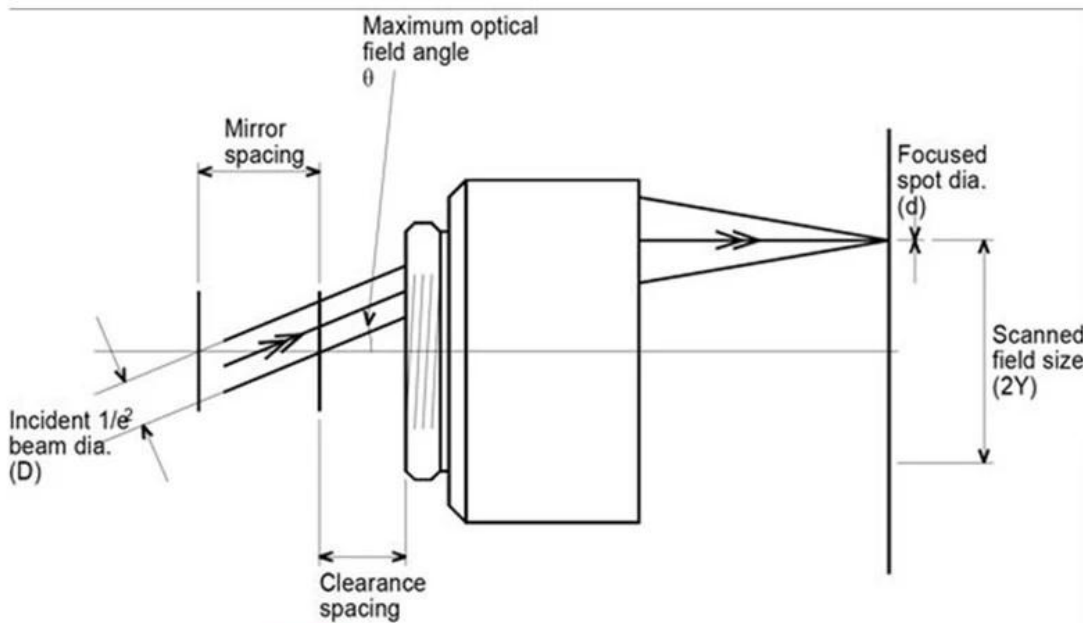
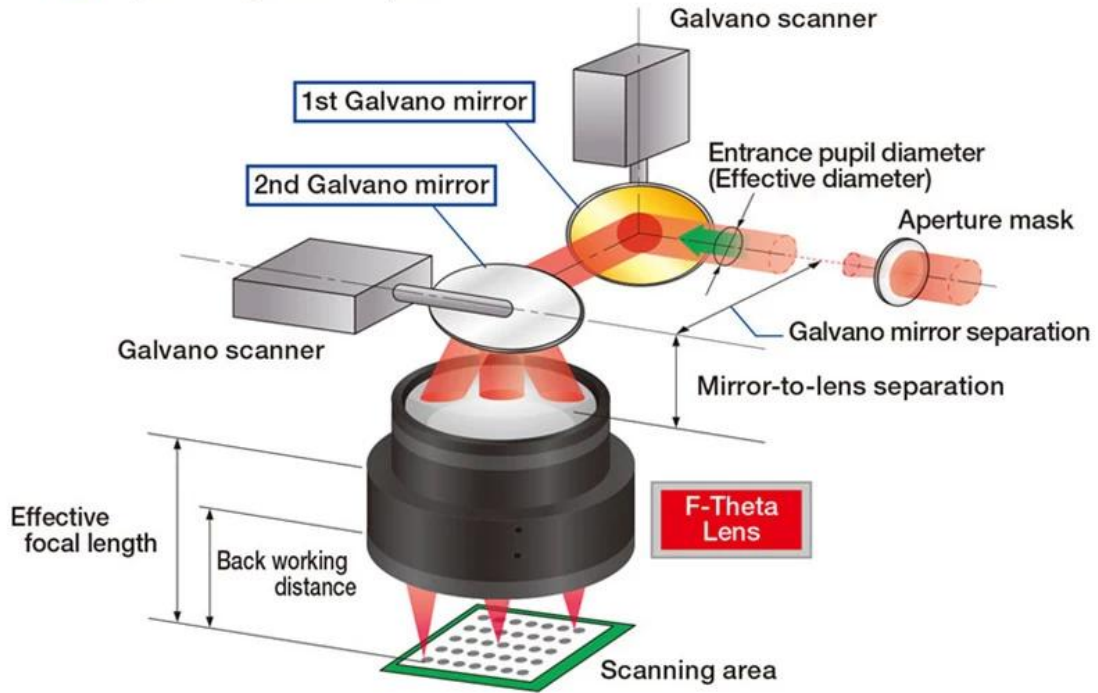
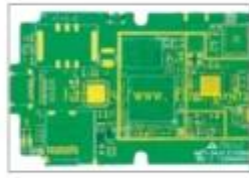


Figure 2: Non-telecentric vs. telecentric f-theta lenses.



» » » » » **Fabrik**







重要仪器,
非专业人士勿动。

OptiCentric 300

TRIOPTICS





PerkinElmer Lambda 950---Testing Transmission and Reflectivity



» » » » » Zertifikat & Ausstellung



CERTIFICATE

ATTESTATION CERTIFICATE OF MACHINERY AND LOW VOLTAGE DIRECTIVES

Technical file of the company mentioned below has been observed and audit has been completed successfully. 2006/42/EC Machinery Directive and 2014/ 35/EU Low Voltage Directive have been taken as references for these processes

Company Name : **Camman HAAS Laser Technology (Suzhou) Co., Ltd.**

Company Address : No 155, West Road Suhong, Suzhou Industrial Park, Suzhou City, Jiangsu , P.R.China

Related Directives and Annex : **Low Voltage Directive 2014/35/EU
Machinery Directive 2006/42/EC**

Related Standards : **EN ISO 12100:2010; EN 60204-1:2006+A1:2009+AC:2010**

Product Name : **Laser Marking Machine**

Report No and Date : SD-90049717:09.08.2018

Product Brand/Model/Type : LMCH-3W,LMCH-5W,LMCH-10W,LMCH-15W,LMCH-20W,LMCH-25W,
LMCH-30W,LMCH-50W,LMCH-60W,LMCH-70W,LMCH-100W,
LMCH-120W,LMCH-150W,LMCH-200W,LMCH-300W,LMCH-500W

Certificate Number : **M.2018.201.N6073**

Initial Assessment Date : 10.08.2018

Registration Date : 13.08.2018

Reissue Date/No :

Expiry Date : **12.08.2023**

U. Saygı
UDEM International Certification
Auditing Training Centre Industry
and Trade Inc. Co.

The validity of the certificate can be checked through www.udem.com.tr. The CE mark shown on the right can only be used under the responsibility of the manufacturer with the completion of EC Declaration of Conformity for all the relevant Directives. This certificate remains the property of UDEM International Certification Auditing Training Centre Industry and Trade Inc. Co. to whom it must be returned upon request. The above named firm must keep a copy of this certificate for 15 years from the registration of certificate. This certificate only covers the product(s) stated above and UDEM must be notified in case of any changes on the product(s).
Address: Mithakere Mahallesi 2073 Sokak (Eski 93 Sokak) No:10 Çankaya - Ankara - TÜRKİYE
Phone: +90 0312 443 03 90 Fax: +90 0312 443 03 76
E-mail: info@udemtd.com.tr www.udem.com.tr



Certificate of Approval

Certificate No.: 10119Q12565ROM

Awarded to

**Carman Haas Laser Technology(SuZhou)
Co., Ltd.**

Organization Code Certificate No. / Unified Social Credit Code:91320594MA1MF4EP56
Add.:No.155, West Road Suhong, Suzhou Industrial Park, Suzhou City, Jiangsu Province, P.R. China. 215000

Beijing ZhongLianTianRun Certification Center (ZLTR) certify that the
Quality Management System of the above organization has been assessed and found to be
in accordance with the requirements of the standard:
GB/T19001-2016 / ISO9001:2015

SCOPE OF CERTIFICATION/REGISTRATION
The Research and Development and Production of Optics Lenses (Except the limits of
national laws and regulations.)

This certificate is made valid when used with certification scopes and the requirements of applicable
laws and regulations. These requirements include, but are not limited to, administrative permits,
scopes of qualifications, and CCC requirements.

Subject to operation conditions in requirements conformity with Quality Management System,

This Certificate is valid for a period of three years only,

Date from: Mar 13th,2019 To: Mar 12th,2022

The effectiveness of this Certificate shall be Validated by periodic surveillance audit
of ZLTR for maintenance.

Information of this certificate can be found on the official website of Beijing Zhonglian Tianrun
Certification center (<http://www.zltr.com.cn>)



Beijing Zhongliantianrun Certification Center

Room2003, 22nd Floor, 21st Unit, Block 1, No.4 Yard, Qiyang Road, Chaoyang District, Beijing, P.R. China 100102

Information of the certificate can be found on the official website of Certification and Accreditation Administration of the People's Republic of China (<http://www.cca.gov.cn>)

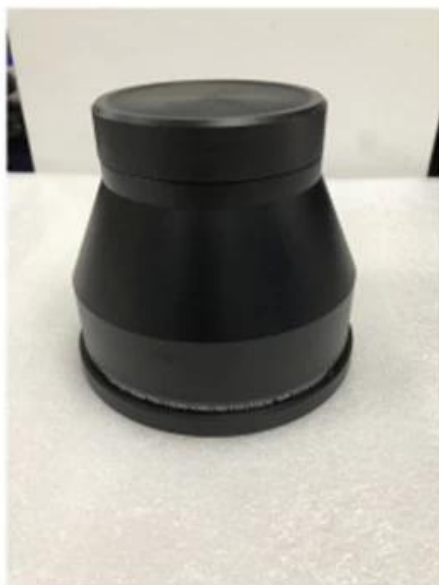
ISO 9001

ISO 9001



》》》》》Packliste

Packaging & Shipping





Rücknahmegarantie:

Sollten Rücksendungen erforderlich sein:

Schritt 1) Kontaktieren Sie uns mit dieser Website-E-Mail.

Schritt 2) Geben Sie so viele Details wie möglich über das Problem an, das Sie haben.

Schritt 3) Die Genehmigung zur Rücksendung des Artikels wird erteilt.

Schritt 4) Senden Sie den Artikel für den vereinbarten Ersatz oder die Rückerstattung zurück.

Logistik:

(1) Für die Lieferung von Laseroptik-Bestellungen kann dies optional bei DHL, UPS, FedEx, TNT, EMS usw. erfolgen

(2) Für Laser-Maschinenbestellungen Lieferung, kann sein optional mit Begriffen von EX-Work, FOB, CNF, CIF durch Luft oder durch Meer basierend auf dem Käufer, Spediteur oder unsere.

» » » » » FAQ

Q1. Sind Sie ein Hersteller?

A1: Ja, wir sind professionelle und erfahrene Hersteller mit eigenen Formen und Produktionslinien.

Q2. Wie steht es mit der Qualität der Produkte?

A2: Unsere Techniker und QC-Teams testen die Produkte einzeln mit einer alternierenden Linie, professionellen Geräten und Instrumenten, um die Qualität aller Produkte sicherzustellen.

Q3. Wie steht es um den Preis?

A3: Wir sind Hersteller und bieten unseren Kunden immer die wettbewerbsfähigsten Preise.

Q4. Wie kann ich eine Bestellung aufgeben?

A4: Nehmen Sie Kontakt mit dem Onlinedienst auf oder senden Sie uns eine E-Mail direkt. Wir werden Ihnen in Kürze mit Produktpreis, technischen Daten, Verpackung usw. antworten. Vielen Dank.

Q5. Kann ich Material senden, um die Markierungsleistung zu testen?

A5: Ja! Sie können gerne Material senden, um unsere überlegene Qualität und unseren Service zu testen.

Q6. Kann ich Ihre Fabrik besuchen?

A6: Ja, Sie können unsere Fabrik jederzeit besuchen.

Q7. Wie kann ich OEM- oder ODM-Bestellungen aufgeben?

A7: Wir haben unterschiedliche Druckverarbeitungen für unterschiedliche OEM / ODM-Ordnungen. Bitte kontaktieren Sie uns per Online-Service oder senden Sie uns direkt eine E-Mail.

Q8. Wie soll ich meine Bestellungen bezahlen?

A8: Sie können per T / T bezahlen, wenn für jede Bestellung eine qualifizierte Bank und ein MOQ erforderlich sind.