

Produktinformation

Produktbeschreibung:

Gavlo Scanner Großhandel China Carmanhaas verfügt über ein High-End-2D-Laserscanning-Galvanometer, ein 3D-Laserscanning-Galvanometer, ein Hochleistungs-Laserschweißgalvanometer, ein Schönheitsgalvanometer und eine Laserreinigungslösung.

Der 2-Achsen-Galvanometer-Scannerkopf von Carmanhaas, einschließlich Hochgeschwindigkeits- (A-Serie) und Standard-Serie, wurde für eine Reihe von Anwendungen entwickelt, darunter Laser-Präzisionsmarkierung, Laserschneiden, Laserschweißen, Rapid Prototyping, 3D-Druck, Bohrort, Laserreinigung und Medizin Schönheit und so weiter.

Eigenschaften:

1. Apertur: 7 mm, 10 mm, 12 mm, 14 mm, 16 mm, 20 mm, 30 mm □
2. Guter Linearitätsgrad, hochauflösende kleine Drift, präzise repetitive Positionierung □
3. Höchste Verarbeitungsgeschwindigkeit in der Branche zur Maximierung des Produktionsdurchsatzes □
4. Hochgenaue und hochstabile Modelle für präzise Scananwendungen verfügbar □
5. Große Auswahl an kosteneffizienten und leistungsstarken Optionen für bestimmte Anwendungen.

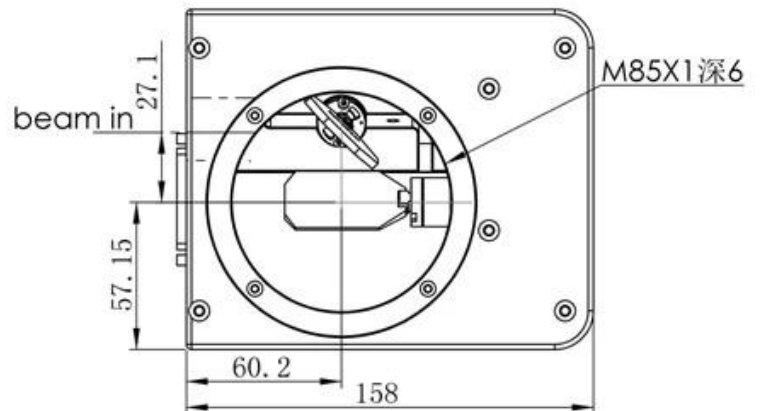
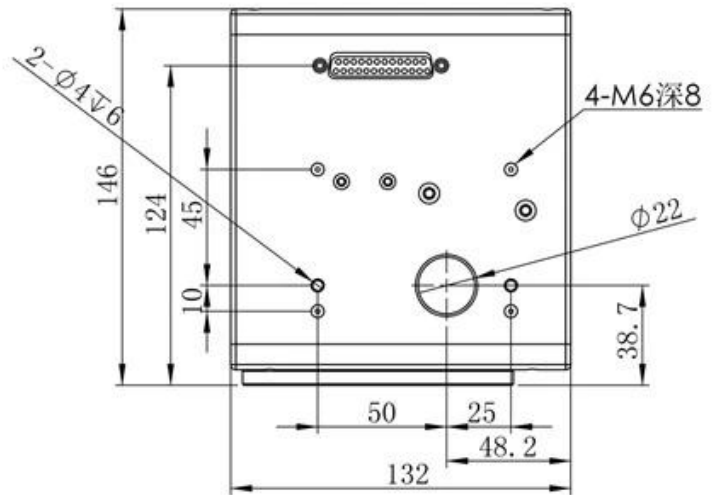
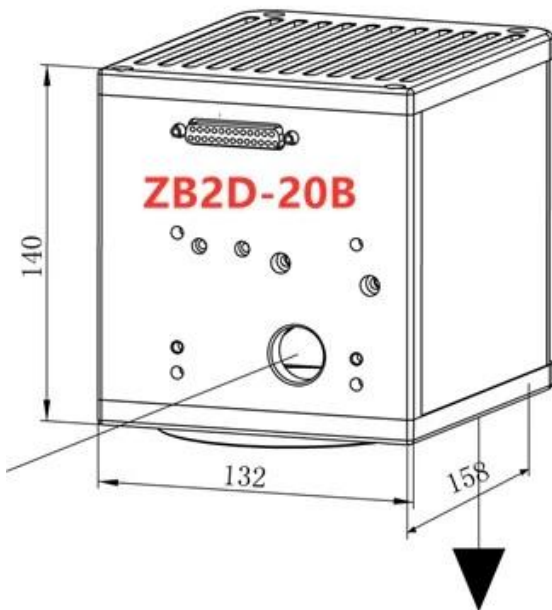
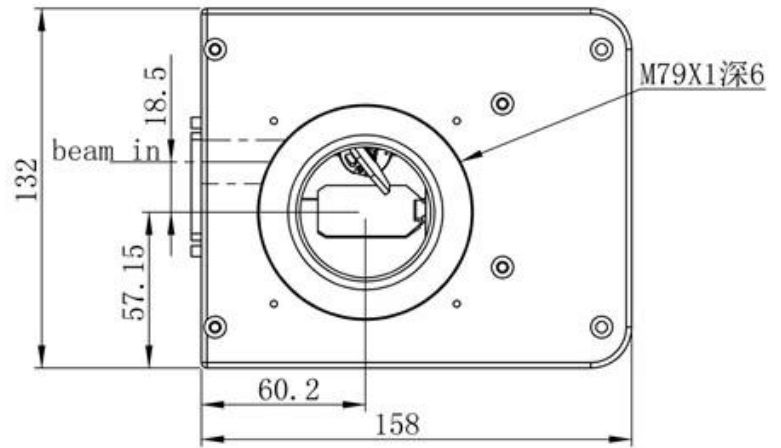
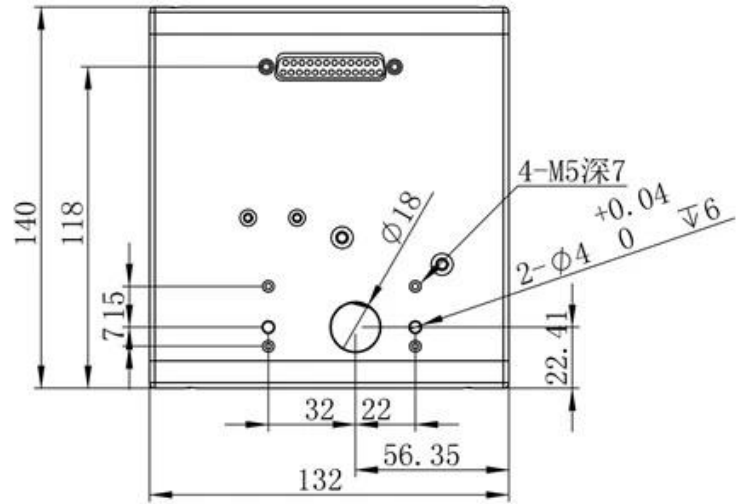
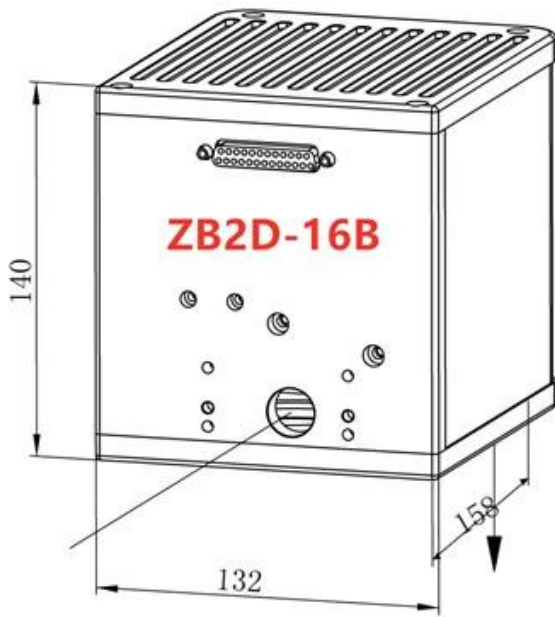
Product Details

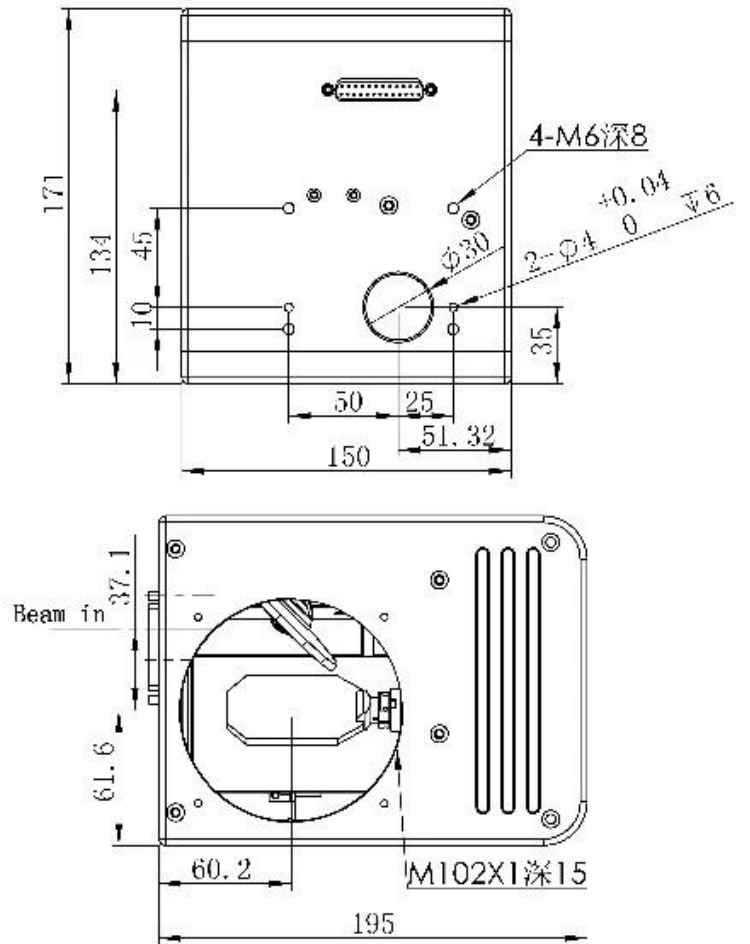
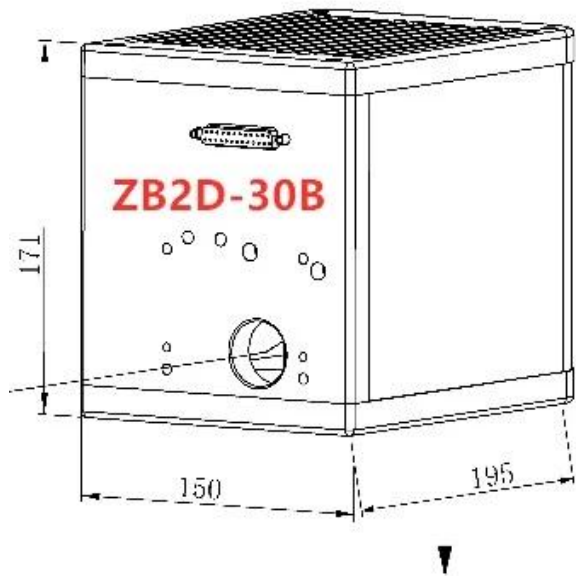


Technische Parameter:

| Model | ZB2D-16B | ZB2D-20B | ZB2D-30B |
|--|--|--|--|
| Aperture (mm) | 16 | 20 | 30 |
| Typical scan angle | ±0.35 rad | ±0.35 rad | ±0.35 rad |
| Nonlinearity | <0.5 mrad | <0.5 mrad | <0.5 mrad |
| Tracking error | 0.3ms | 0.5ms | 0.7ms |
| Step Response Time | <0.65ms | - | - |
| Repeatability | <15 urad | <15 urad | <15 urad |
| Gain drift | <50 ppm/K | <30 ppm/K | <30 ppm/K |
| Zero drift | <30 urad/K | <15 urad/K | <15 urad/K |
| Long-term drift over 8hours (After 30 min warm-up) | <0.1 mrad | <0.05 mrad | <0.05 mrad |
| Marking speed | 1.0m/s | 1.0m/s | 0.5m/s |
| Positioning speed | 7m/s | 4m/s | 2m/s |
| Power requirements | ±15VDC Max.5A | ±15VDC Max.5A | ±15VDC Max.5A |
| Digital Signal | XY2-100 or SPI | XY2-100 or SPI | XY2-100 or SPI |
| Analog Signal | ±5V | ±5V | ±5V |
| Reflection wavelength | 10600nm(10.6um) 9300nm(9.3um) 1064nm | 10600nm(10.6um) 9300nm(9.3um) 1064nm | 10600nm(10.6um) 9300nm(9.3um) 1064nm |
| Operating temperature | 25°C±10°C | 25°C±10°C | 25°C±10°C |

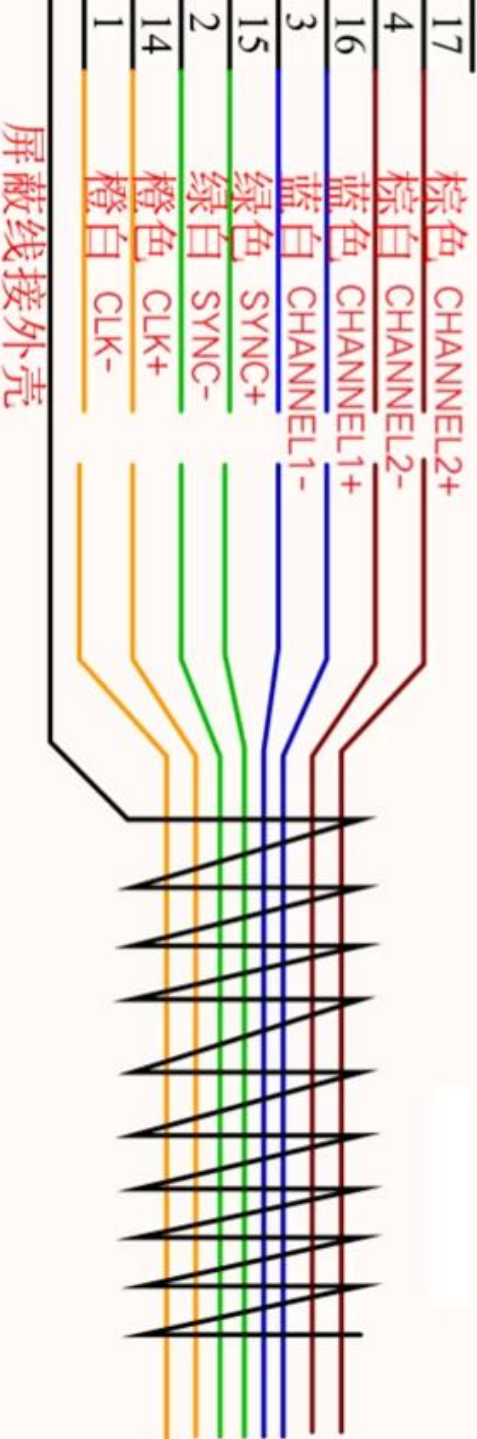
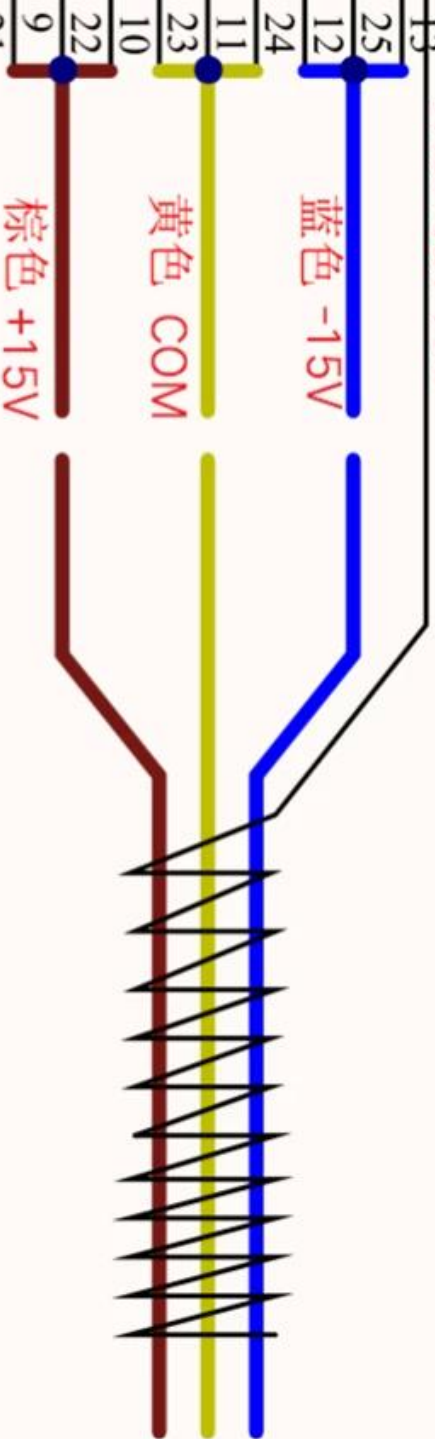
Mechanische Abmessungen (mm):



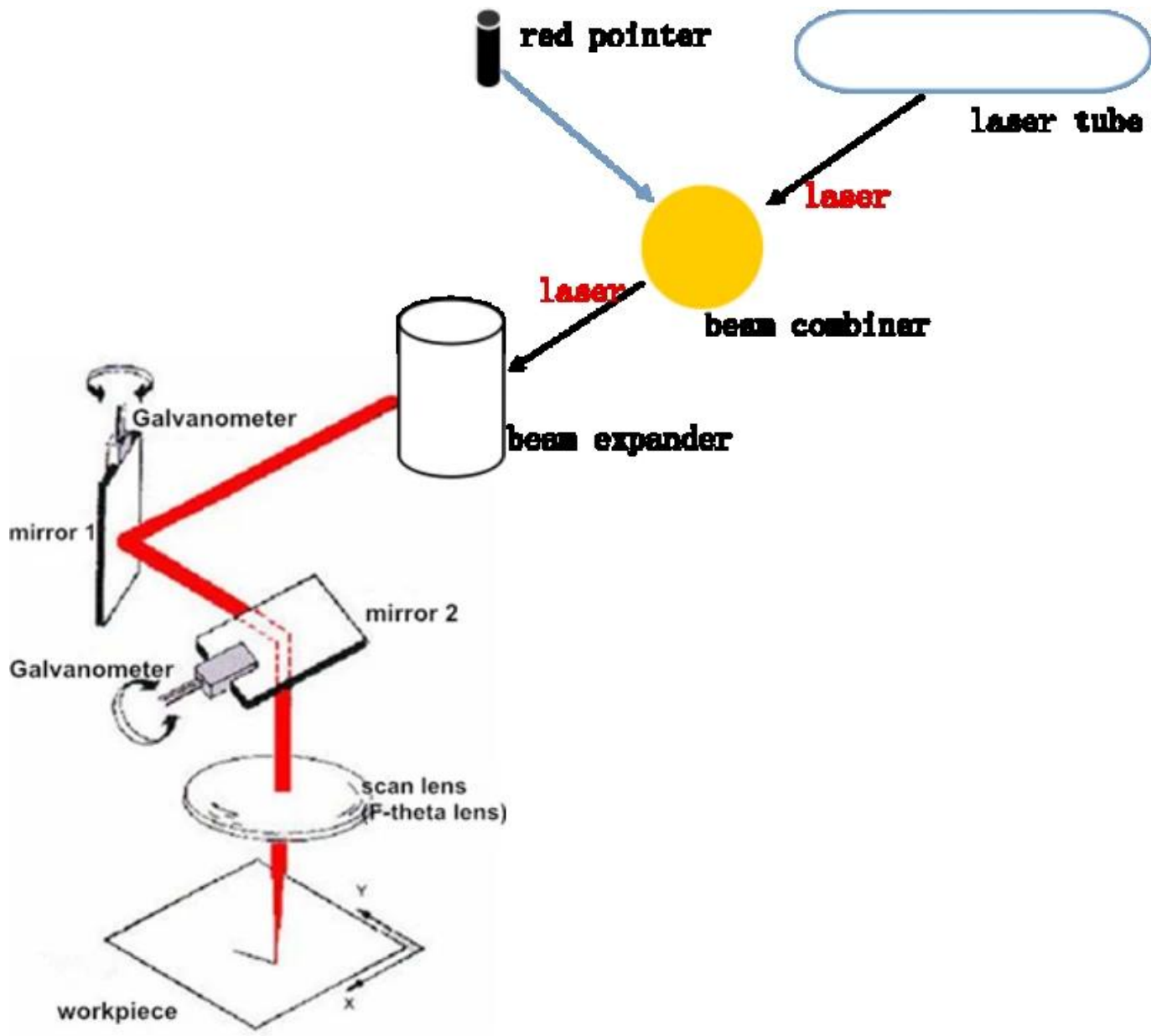


Definition der elektrischen Schnittstelle:

屏蔽线接外壳



屏蔽线接外壳





ZnSe F-theta Scan Lens



**ZnSe Beam Expander
2X, 3X, 106um**



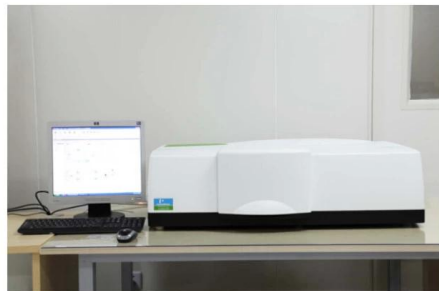
**CO2 Glass Tube
Reci, Yongli, EFR, SPT
60W-180W**



Fabrik



TRIOPTICS OptiSpheric 2000 AF
---Testing EFL, R, Centering Error, Wedge Angle, BFL, MTF



PerkinElmer Lambda 950---Testing Transmission and Reflectivity



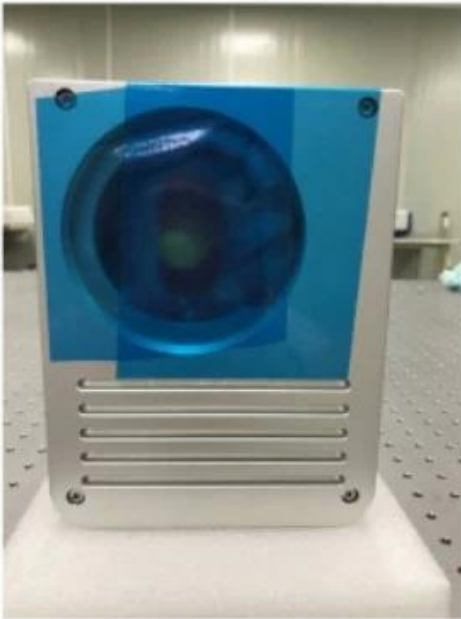
Carmanhaas Coating Machine

Zertifikat & Ausstellung



Packliste

Packaging & Shipping





Rücknahmegarantie:

Sollten Rücksendungen erforderlich sein:

Schritt 1) Kontaktieren Sie uns mit dieser Website-E-Mail.

Schritt 2) Geben Sie so viele Details wie möglich über das Problem an, das Sie haben.

Schritt 3) Die Genehmigung zur Rücksendung des Artikels wird erteilt.

Schritt 4) Senden Sie den Artikel für den vereinbarten Ersatz oder die Rückerstattung zurück.

Logistik:

(1) Für die Lieferung von Laseroptik-Bestellungen kann optional mit DHL, UPS, FedEx, TNT, EMS usw.

(2) Für die Bestellung von Lasermaschinen kann die Bestellung mit EXWork, FOB, CNF, CIF auf dem Luftweg oder auf dem Seeweg optional sein, basierend auf den oder unseren Weiterleitungen des Käufers.

FAQ

Q1. Sind Sie ein Hersteller?

A1: Ja, wir sind professionelle und erfahrene Hersteller mit eigenen Formen und Produktionslinien.

Q2. Wie steht es mit der Qualität der Produkte?

A2: Unsere Techniker und QC-Teams testen die Produkte einzeln mit einer alternden Linie, professionellen Geräten und Instrumenten, um die Qualität aller Produkte sicherzustellen.

Q3. Wie steht es um den Preis?

A3: Wir sind Hersteller und bieten unseren Kunden immer die wettbewerbsfähigsten Preise.

Q4. Wie kann ich eine Bestellung aufgeben?

A4: Kontaktieren Sie den Online-Service oder senden Sie uns eine E-Mail direkt. Wir werden Ihnen in Kürze mit Produktpreis, technischen Daten, Verpackung usw. antworten. Vielen Dank.

F5. Kann ich Material senden, um die Markierungsleistung zu testen?

A5: Ja! Sie können gerne Material senden, um unsere überlegene Qualität und unseren Service zu testen.

Q6. Kann ich Ihre Fabrik besuchen?

A6: Ja, Sie können unsere Fabrik jederzeit besuchen.

F7. Wie kann ich OEM- oder ODM-Bestellungen aufgeben?

A7: Wir haben unterschiedliche Druckverarbeitungen für unterschiedliche OEM / ODM-Ordnungen. Bitte kontaktieren Sie uns per Online-Service oder senden Sie uns direkt eine E-Mail.

Q8. Wie soll ich meine Bestellungen bezahlen?

A8: Sie können per T / T bezahlen, wenn für jede Bestellung eine qualifizierte Bank und ein MOQ erforderlich sind.