

Produktinformation

Produktbeschreibung:

Laserkeramik für Faserschneidkopf ([Faser Laserschneiddüse Hersteller China](#))

Tippe A:

28 mm (OEM Precitec P0571-1051-00001)

Außendurchmesser: 28 / 24,5 mm Dicke: 12 mm

Typ B:

28 mm (OEM Precitec P0571-260-00001)

Außendurchmesser: 28 / 24,5 mm Dicke: 12 mm

Typ C:

32 mm (OEM Raytools BT240 / BM109)

Außendurchmesser: 32 / 28,5 mm Dicke: 12 mm

Produktmerkmale:

Importierte Keramik, wirksame Isolierung, lange Lebensdauer

Hochwertige Speziallegierung, gute Leitfähigkeit, hohe Empfindlichkeit

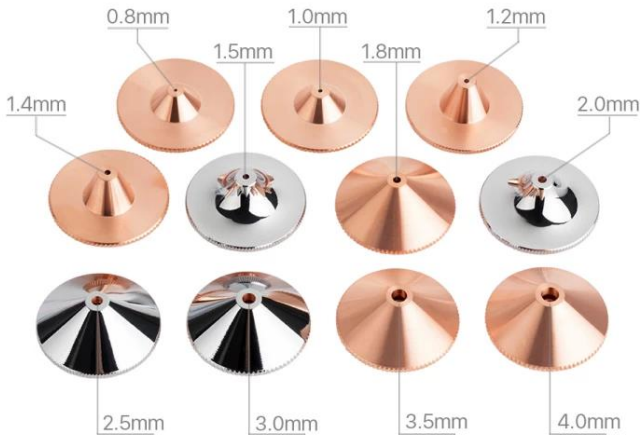
Glatte Linien, hohe Isolierung



Features

Complete specifications, Spot sale.
 Long life time, Not easy to crack, Not easily stained with ash.
 Low Loss Anti-reflectanc, High Efficiency.
 CNC milling and turning, drilling, grinding, tapping, high accuracy and small error.
 100% inspection before shipment, quality assurance.

Product Details



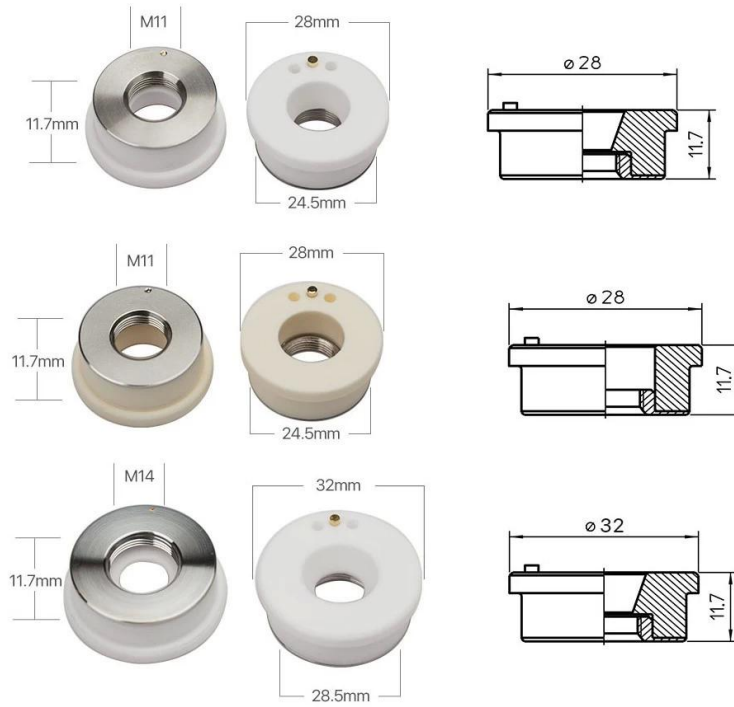
Single Nozzle
 Diameter: 28mm
 Height : 15mm
 Thread : M11

Double Nozzle
 Diameter : 32mm
 Height : 15mm
 Thread : M14





PRODUCT SPECIFICATIONS

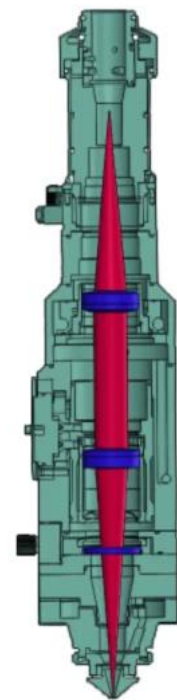


PACKAGING



Ballaststoff Laser Schneiden Kopf Düse:

Durchmesser (mm)	Höhe (mm)	Schicht	Blende (mm)
28	fünfzehn	Doppelt	1,0 / 1,2 / 1,5 / 2,0 / 2,5 / 3,0 / 3,5 / 4,0 / 4,5 / 5,0
28	fünfzehn	Single	1,0 / 1,2 / 1,5 / 2,0 / 2,5 / 3,0 / 3,5 / 4,0 / 4,5 / 5,0
32	fünfzehn	Doppelt	1,0 / 1,2 / 1,5 / 2,0 / 2,5 / 3,0 / 3,5 / 4,0 / 4,5 / 5,0
32	fünfzehn	Single	1,0 / 1,2 / 1,5 / 2,0 / 2,5 / 3,0 / 3,5 / 4,0 / 4,5 / 5,0
10.7	22.2	Doppelt	1,0 / 1,2 / 1,5 / 2,0 / 2,5 / 3,0 / 3,5 / 4,0
10.7	22.2	Single	1,0 / 1,2 / 1,5 / 2,0 / 2,5 / 3,0 / 3,5 / 4,0
11.4	16	/.	0,8 / 1,0 / 1,2 / 1,5 / 2,0 / 2,5
fünfzehn	19	Doppelt	1,0 / 1,2 / 1,5 / 2,0 / 2,5 / 3,0
fünfzehn	19	Single	0,8 / 1,0 / 1,2 / 1,5 / 1,8 / 2,0 / 2,5 / 3,0

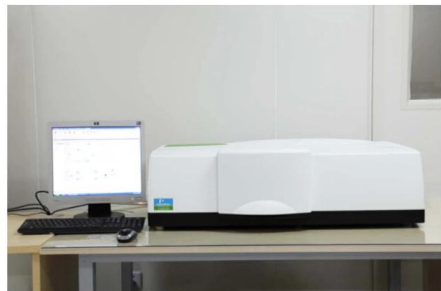


光纤切割头光路示意图
Figure of Fiber Cutting Head

Fabrik



TRIOPTICS OptiSpheric 2000 AF
---Testing EFL, R, Centering Error, Wedge Angle, BFL, MTF



PerkinElmer Lambda 950---Testing Transmission and Reflectivity



Carmanhaas Coating Machine

Zertifikat & Ausstellung



Packliste

Packaging & Shipping

Packaging 1



Packaging 2

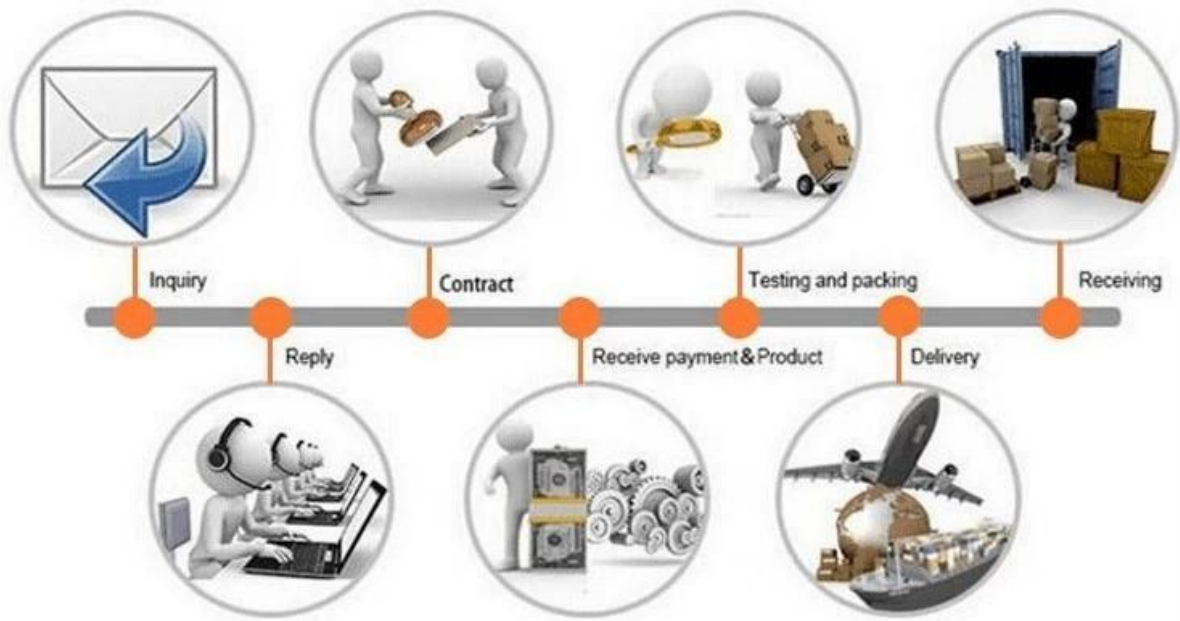


Packaging 3



Shipping 4





Rücknahmegarantie:

Sollten Rücksendungen erforderlich sein:

Schritt 1) Kontaktieren Sie uns mit dieser Website-E-Mail.

Schritt 2) Geben Sie so viele Details wie möglich über das Problem an, das Sie haben.

Schritt 3) Die Genehmigung zur Rücksendung des Artikels wird erteilt.

Schritt 4) Senden Sie den Artikel für den vereinbarten Ersatz oder die Rückerstattung zurück.

Logistik:

(1) Für die Lieferung von Laseroptik-Bestellungen kann optional mit DHL, UPS, FedEx, TNT, EMS usw.

(2) Für die Bestellung von Lasermaschinen kann die Bestellung mit EXWork, FOB, CNF, CIF auf dem Luftweg oder auf dem Seeweg optional sein, basierend auf den oder unseren Weiterleitungen des Käufers.

FAQ

Q1. Sind Sie ein Hersteller?

A1: Ja, wir sind professionelle und erfahrene Hersteller mit eigenen Formen und Produktionslinien.

Q2. Wie steht es mit der Qualität der Produkte?

A2: Unsere Techniker und QC-Teams testen die Produkte einzeln mit einer alternden Linie, professionellen Geräten und Instrumenten, um die Qualität aller Produkte sicherzustellen.

Q3. Wie steht es um den Preis?

A3: Wir sind Hersteller und bieten unseren Kunden immer die wettbewerbsfähigsten Preise.

Q4. Wie kann ich eine Bestellung aufgeben?

A4: Kontaktieren Sie den Online-Service oder senden Sie uns eine E-Mail direkt. Wir werden Ihnen in Kürze mit Produktpreis, technischen Daten, Verpackung usw. antworten. Vielen Dank.

F5. Kann ich Material senden, um die Markierungsleistung zu testen?

A5: Ja! Sie können gerne Material senden, um unsere überlegene Qualität und unseren Service zu testen.

Q6. Kann ich Ihre Fabrik besuchen?

A6: Ja, Sie können unsere Fabrik jederzeit besuchen.

F7. Wie kann ich OEM- oder ODM-Bestellungen aufgeben?

A7: Wir haben unterschiedliche Druckverarbeitungen für unterschiedliche OEM / ODM-Ordnungeners. Bitte kontaktieren Sie uns per Online-Service oder senden Sie uns direkt eine E-Mail.

Q8. Wie soll ich meine Bestellungen bezahlen?

A8: Sie können per T / T bezahlen, wenn für jede Bestellung eine qualifizierte Bank und ein MOQ erforderlich sind.