

# Produktinformation

## Produktbeschreibung:

**Raytool Hauptfenster Lieferant China**, Carmanhaas Faserschneidende optische Komponenten werden in verschiedenen Arten von Faserlaserschneidköpfen verwendet, die den von der Faser ausgehenden Strahl übertragen und fokussieren, um den Zweck des Schneidens des Blechs zu erreichen.

## Produktmerkmale:

- (1) Importiertes Quarzmaterial mit extrem geringer Absorption
- (2) Oberflächengenauigkeit:  $\lambda / 5$
- (3) Stromverbrauch: Bis zu 15000W
- (4) Beschichtung mit extrem geringer Absorption, Absorptionsrate  $<20$  ppm, lange Lebensdauer
- (5) Genauigkeit der asphärischen Oberflächenbeschaffenheit bis zu  $0,2 \mu\text{m}$



### Fertigungskapazitäten:

Spezifikationen	
Substratmaterial	Quarzglas
Maßtoleranz	+0.000 "-0.005"
Dickentoleranz	± 0,01 "
Oberflächenqualität	40-20
Parallelität: (Plano)	≤ 1 Bogenminute

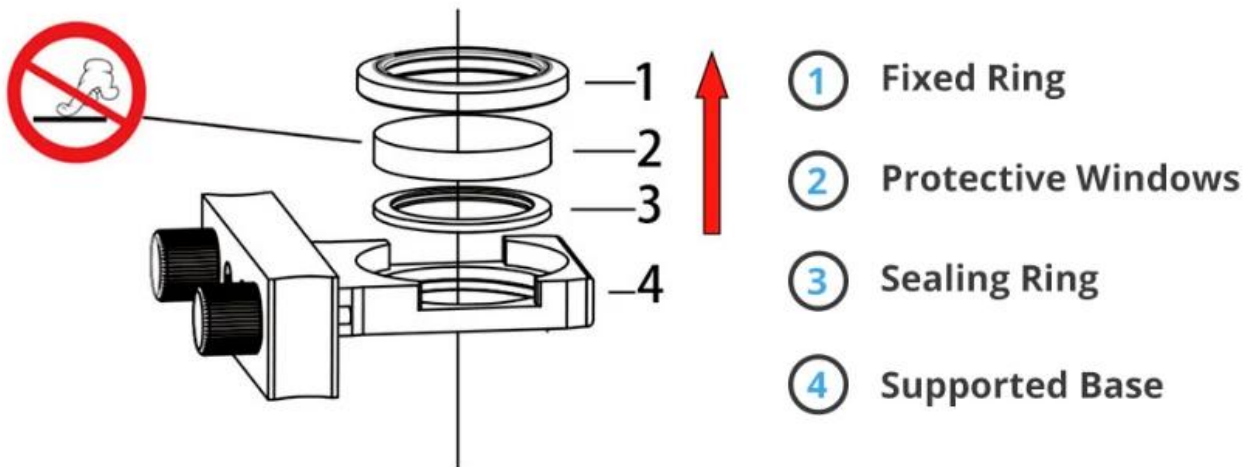
### Beschichtungsfähigkeiten:

Spezifikationen	
Standard Both Sides AR-Beschichtung	
Gesamtabsorption	<100PPM
Durchlässigkeit	> 99,9%

### Schutzfenster aus Quarzglas:

Durchmesser (mm)	Dicke (mm)	Glasur
21.5	2	AR / AR @ 1030-1090nm
24.9	1.5	AR / AR @ 1030-1090nm
32	2	AR / AR @ 1030-1090nm
38.1	1.5	AR / AR @ 1030-1090nm
22.35	4	AR / AR @ 1030-1090nm
25.4	4	AR / AR @ 1030-1090nm
27.9	4.1	AR / AR @ 1030-1090nm
30	5	AR / AR @ 1030-1090nm
32	5	AR / AR @ 1030-1090nm
37	7	AR / AR @ 1030-1090nm
38.1	6.35	AR / AR @ 1030-1090nm

# Installation Diagram

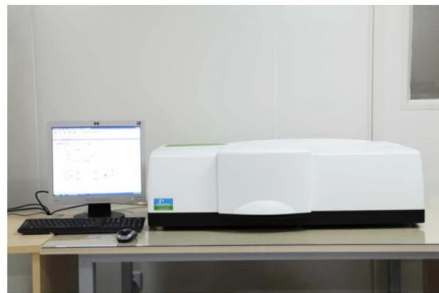


**NOTICE:** 1—3 Parts Should be taken out in the direction of the arrow, otherwise these parts will be damaged.

Fabrik



**TRIOPTICS OptiSpheric 2000 AF**  
---Testing EFL, R, Centering Error, Wedge Angle, BFL, MTF



**PerkinElmer Lambda 950**---Testing Transmission and Reflectivity



**Carmanhaas Coating Machine**

# Zertifikat & Ausstellung



# Packliste

# Packaging & Shipping

## Packaging 1



## Packaging 2

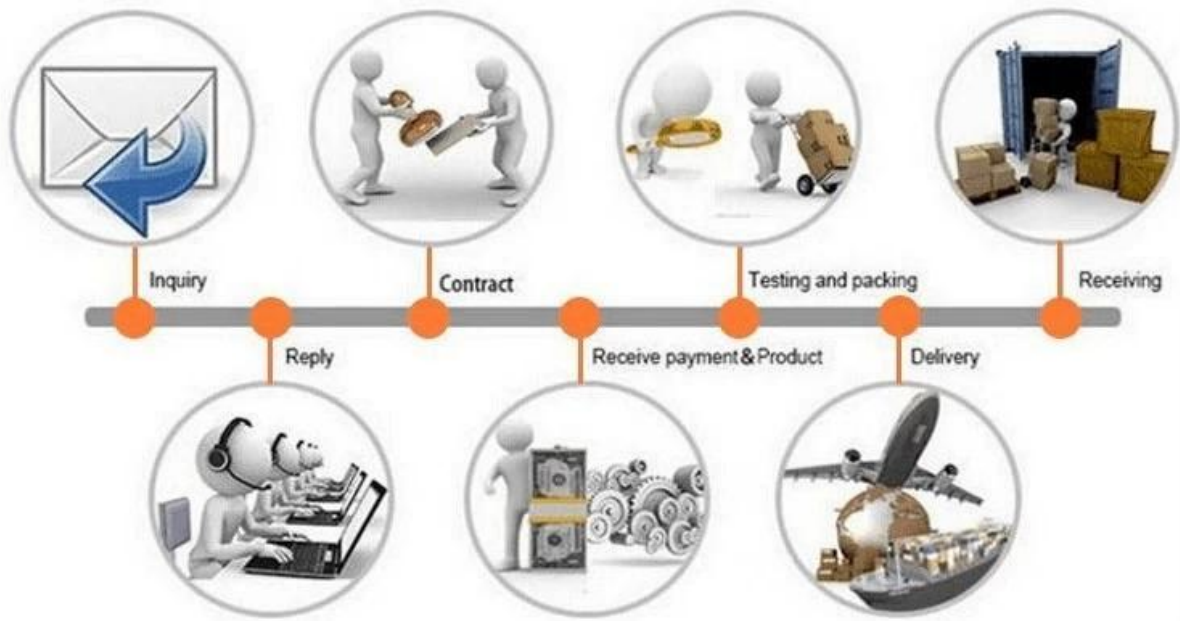


## Packaging 3



## Shipping 4





**Rücknahmegarantie:**



Sollten Rücksendungen erforderlich sein:

Schritt 1) Kontaktieren Sie uns mit dieser Website-E-Mail.

Schritt 2) Geben Sie so viele Details wie möglich über das Problem an, das Sie haben.

Schritt 3) Die Genehmigung zur Rücksendung des Artikels wird erteilt.

Schritt 4) Senden Sie den Artikel für den vereinbarten Ersatz oder die Rückerstattung zurück.

### **Logistik:**

(1) Für die Lieferung von Laseroptik-Bestellungen kann optional mit DHL, UPS, FedEx, TNT, EMS usw.

(2) Für die Bestellung von Lasermaschinen kann die Bestellung mit EXWork, FOB, CNF, CIF auf dem Luftweg oder auf dem Seeweg optional sein, basierend auf den oder unseren Weiterleitungen des Käufers.

## FAQ

Q1. Sind Sie ein Hersteller?

A1: Ja, wir sind professionelle und erfahrene Hersteller mit eigenen Formen und Produktionslinien.

Q2. Wie steht es mit der Qualität der Produkte?

A2: Unsere Techniker und QC-Teams testen die Produkte einzeln mit einer alternden Linie, professionellen Geräten und Instrumenten, um die Qualität aller Produkte sicherzustellen.

Q3. Wie steht es um den Preis?

A3: Wir sind Hersteller und bieten unseren Kunden immer die wettbewerbsfähigsten Preise.

Q4. Wie kann ich eine Bestellung aufgeben?

A4: Kontaktieren Sie den Online-Service oder senden Sie uns eine E-Mail direkt. Wir werden Ihnen in Kürze mit Produktpreis, technischen Daten, Verpackung usw. antworten. Vielen Dank.

F5. Kann ich Material senden, um die Markierungsleistung zu testen?

A5: Ja! Sie können gerne Material senden, um unsere überlegene Qualität und unseren Service zu testen.

Q6. Kann ich Ihre Fabrik besuchen?

A6: Ja, Sie können unsere Fabrik jederzeit besuchen.

F7. Wie kann ich OEM- oder ODM-Bestellungen aufgeben?

A7: Wir haben unterschiedliche Druckverarbeitungen für unterschiedliche OEM / ODM-Ordnungeners. Bitte kontaktieren Sie uns per Online-Service oder senden Sie uns direkt eine E-Mail.

Q8. Wie soll ich meine Bestellungen bezahlen?

A8: Sie können per T / T bezahlen, wenn für jede Bestellung eine qualifizierte Bank und ein MOQ erforderlich sind.