

# Produktinformation

## Produktbeschreibung:

Carmanhaas Telecentric-Abtastlinsen sind eine spezielle Konfiguration, bei der die Anordnung der Optiken so ausgelegt ist, dass der Strahl so fokussiert wird, dass er immer senkrecht zum flachen Feld steht. Dies ist besonders wichtig für Bohranwendungen wie das Bohren von Löchern in Leiterplatten, um sicherzustellen, dass die gebohrten Löcher auch außerhalb der Mitte des Scanfelds senkrecht zur Oberfläche stehen. Schweiß- und Strukturierungsanwendungen können auch von der Verwendung einer telezentrischen Linse profitieren, da der Punkt auch entlang der Feldränder rund bleibt. ([UV F-Theta Objektivhersteller China](#))

Telezentrische Abtastlinsen sind immer aus mehreren Elementen und werden in einem Gehäuse geliefert. Mindestens ein Linsenelement ist größer als die zu scannende Feldgröße. In der Praxis bedeutet dies, dass aus Gründen der Herstellung und der Kosten nur kleine Feldgrößen möglich sind, was wiederum kurze Brennweiten impliziert. Jede spezifische Anwendung erfordert kundenspezifische Lösungen für diese Linsentypen. Kontaktieren Sie uns mit Ihren Spezifikationen für ein vorläufiges Design und wir werden Sie zitieren.

## Eigenschaften:

- 1□ Hohe Präzision, kleiner Montagefehler: <0,05 mm
- 2□ Hohe Durchlässigkeit:> / = 99,8%
- 3□ Hohe Schadensschwelle: 10 GW / cm<sup>2</sup>

## Carmanhaas Vorteile:

- (1) Nach kundenspezifischen Anforderungen.
- (2) Fortschrittliches internes Design, basierend auf jahrelanger Innovation auf diesem Gebiet
- (3) Senkrechter Strahl für kritische Anwendungen

[Telecentric Lens Factory China](#)

## Telecentric F-theta Scan Lenses



## 1030-1090nm Fiber Laser



## 532nm Green Laser



## 355nm UV Laser



**Technische Parameter:****Telecentric F-Theta Scan-Objektive mit 355 nm**

<b>Teilebeschreibung</b>	<b>FL (mm)</b>	<b>Feld scannen (mm)</b>	<b>Maximaler Eintritt Schüler (mm)</b>	<b>Arbeitsabstand (mm)</b>	<b>Montage Faden</b>
TSL-355-50-100	100	50 * 50	7	132	M85x1
TSL-355-50-100	100	50 * 50	9	135	M85x1
TSL-355-100-170	170	100 * 100	10	224.6	M85x1
TSL-355-130-250- (15CA)	250	130 * 130	fünfzehn	341.8	M85x1
TSL-355-175-305- (15CA)	305	175 * 175	fünfzehn	393.8	6-M8

## Optical System Layout

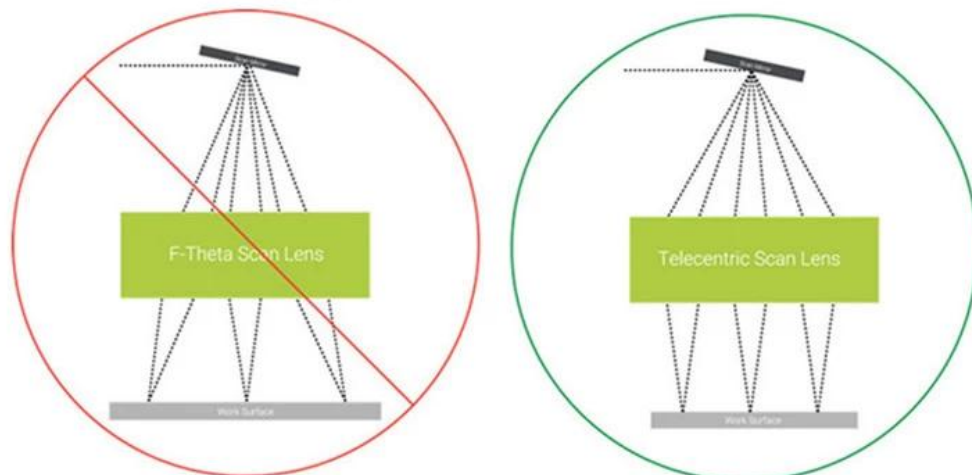
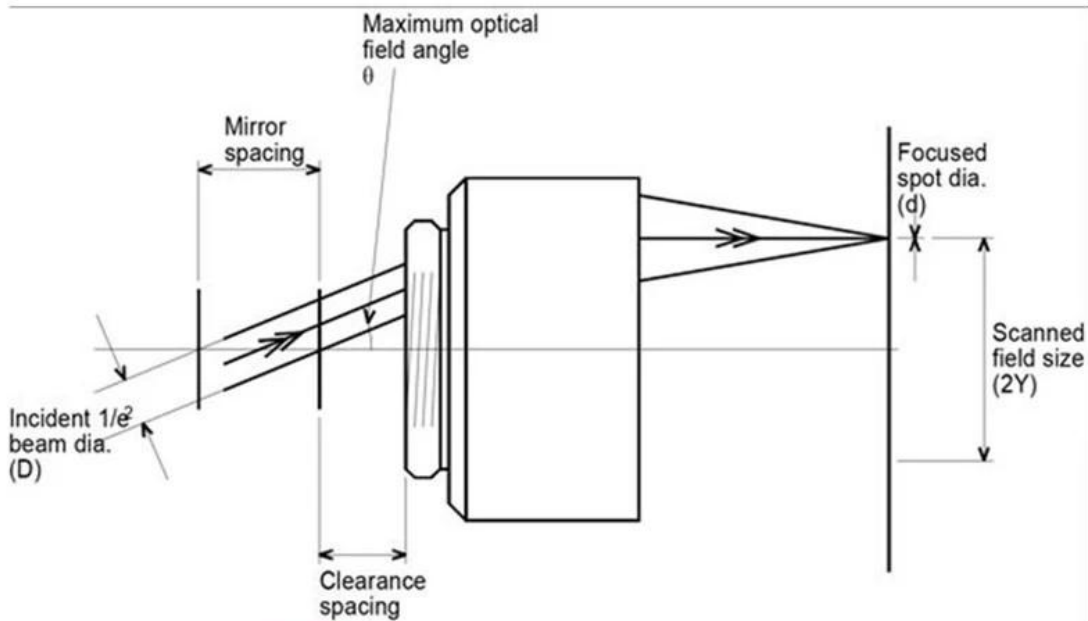
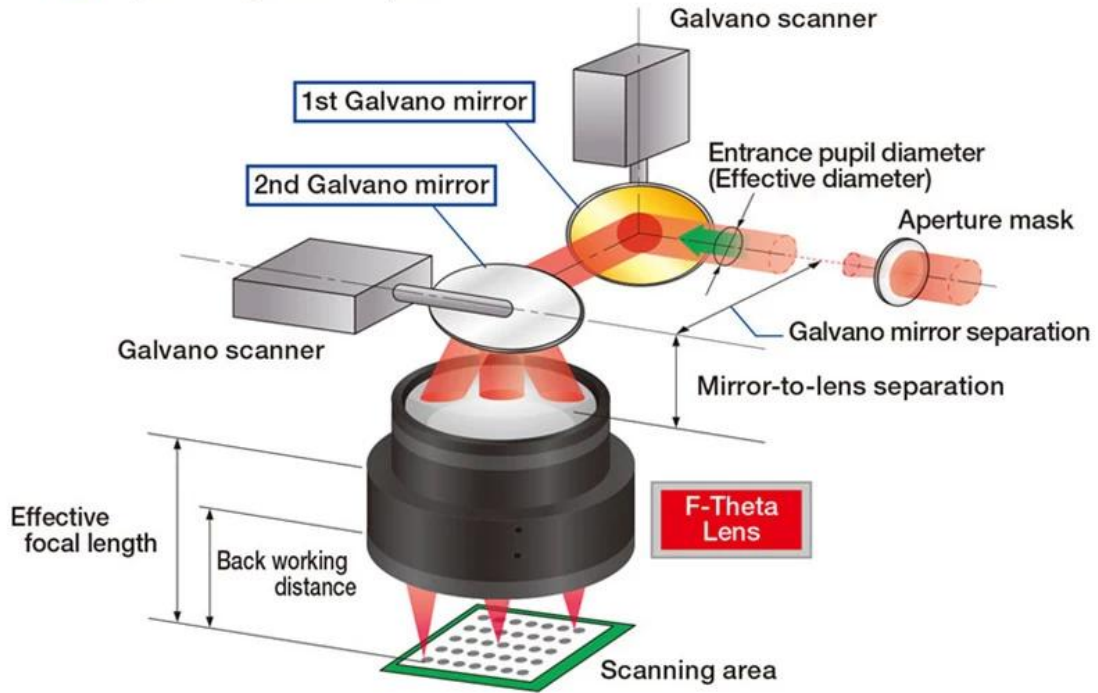
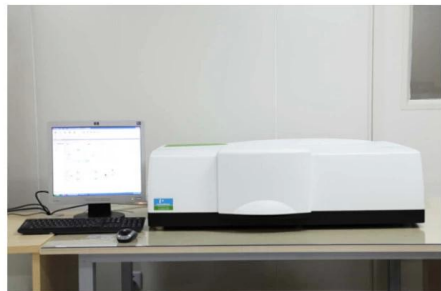


Figure 2: Non-telecentric vs. telecentric f-theta lenses.

**Fabrik**



**TRIOPTICS OptiSpheric 2000 AF**  
---Testing EFL, R, Centering Error, Wedge Angle, BFL, MTF



**PerkinElmer Lambda 950**---Testing Transmission and Reflectivity



**Carmanhaas Coating Machine**

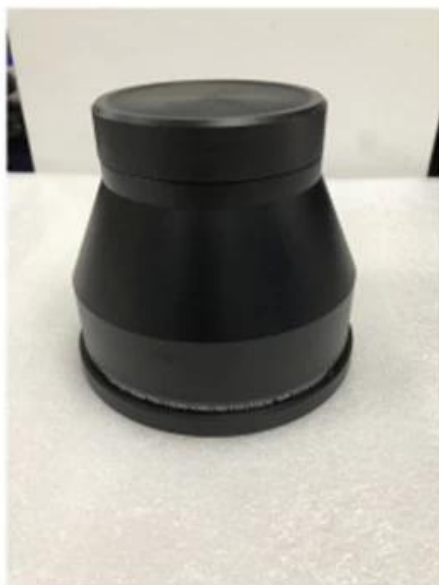
# Zertifikat & Ausstellung



# Packliste



## Packaging & Shipping







**Rücknahmegarantie:**

Sollten Rücksendungen erforderlich sein:

Schritt 1) Kontaktieren Sie uns mit dieser Website-E-Mail.

Schritt 2) Geben Sie so viele Details wie möglich über das Problem an, das Sie haben.

Schritt 3) Die Genehmigung zur Rücksendung des Artikels wird erteilt.

Schritt 4) Senden Sie den Artikel für den vereinbarten Ersatz oder die Rückerstattung zurück.

### **Logistik:**

Für Bestellungen von Laseroptiken versenden Sie per DHL, UPS, FedEx, TNT, EMS usw.

Die Bestellung von Lasermaschinen kann optional mit den Bedingungen EXW, FOB, CNF, CIF auf dem Luftweg oder auf dem Seeweg erfolgen, je nach Spediteur des Käufers oder bei uns.

## FAQ

Q1. Sind Sie ein Hersteller?

A1: Ja, wir sind professionelle und erfahrene Hersteller mit eigenen Formen und Produktionslinien.

Q2. Wie steht es mit der Qualität der Produkte?

A2: Unsere Techniker und QC-Teams testen die Produkte einzeln mit einer alternden Linie, professionellen Geräten und Instrumenten, um die Qualität aller Produkte sicherzustellen.

Q3. Wie steht es um den Preis?

A3: Wir sind Hersteller und bieten unseren Kunden immer die wettbewerbsfähigsten Preise.

Q4. Wie kann ich eine Bestellung aufgeben?

A4: Kontaktieren Sie den Online-Service oder senden Sie uns eine E-Mail direkt. Wir werden Ihnen in Kürze mit Produktpreis, technischen Daten, Verpackung usw. antworten. Danke dir.

F5. Kann ich Material senden, um die Markierungsleistung zu testen?

A5: Ja! Sie können gerne Material senden, um unsere überlegene Qualität und unseren Service zu testen.

Q6. Kann ich Ihre Fabrik besuchen?

A6: Ja, Sie können unsere Fabrik jederzeit besuchen.

F7. Wie kann ich OEM- oder ODM-Bestellungen aufgeben?

A7: Wir haben unterschiedliche Druckverarbeitungen für unterschiedliche OEM / ODM-Ordnungen. Bitte kontaktieren Sie uns per Online-Service oder senden Sie uns direkt eine E-Mail.

Q8. Wie soll ich meine Bestellungen bezahlen?

A8: Sie können per T / T bezahlen, wenn für jede Bestellung eine qualifizierte Bank und ein MOQ erforderlich sind.