

## Información del Producto

### Descripción del producto:

[escáner gavlo ventas al por mayor de china](#), Carmanhaas tiene un galvanómetro de escaneo láser 2D de alta gama, un galvanómetro de escaneo láser 3D, un galvanómetro de soldadura láser de alta potencia, un galvanómetro de belleza y una solución de limpieza láser.

El cabezal del escáner de galvanómetro de 2 ejes Carmanhaas, que incluye alta velocidad (serie A) y serie estándar, está diseñado para una amplia gama de aplicaciones que incluyen marcado láser de precisión, corte láser, soldadura láser, creación rápida de prototipos, impresión 3D, ubicación de perforación, limpieza láser, medicina belleza y así sucesivamente.

### características:

- 1.Apertura: 7 mm, 10 mm, 12 mm, 14 mm, 16 mm, 20 mm, 30 mm □
2. Buen grado de linealidad, deriva pequeña de alta resolución, posicionamiento repetitivo preciso □
3. Las velocidades de procesamiento más altas en la industria para maximizar el rendimiento de producción □
- 4.Modelos de alta precisión y alta estabilidad disponibles para aplicaciones de escaneo precisas □
5. Amplia gama de opciones rentables y de alto rendimiento para aplicaciones específicas.

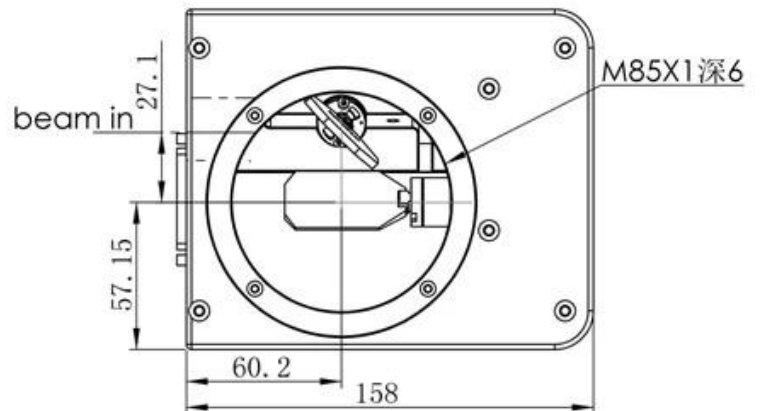
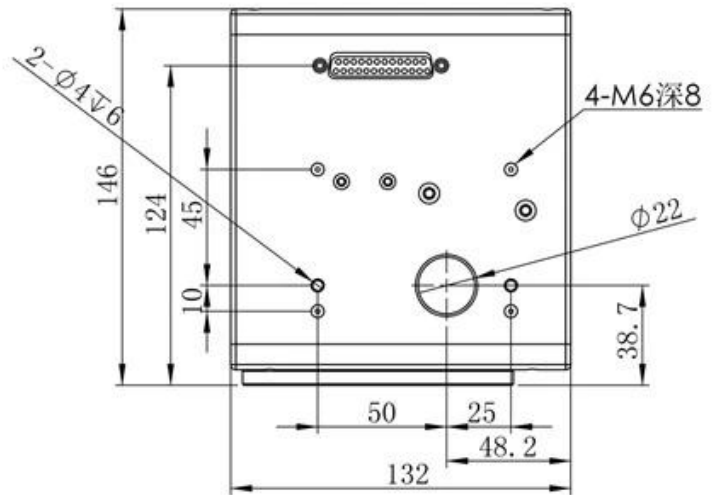
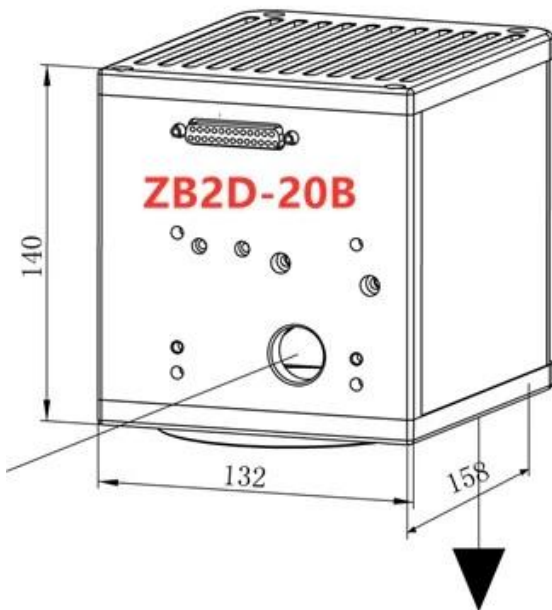
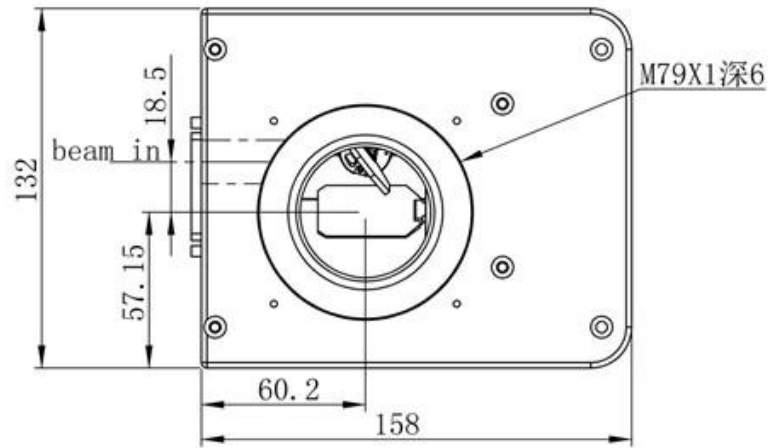
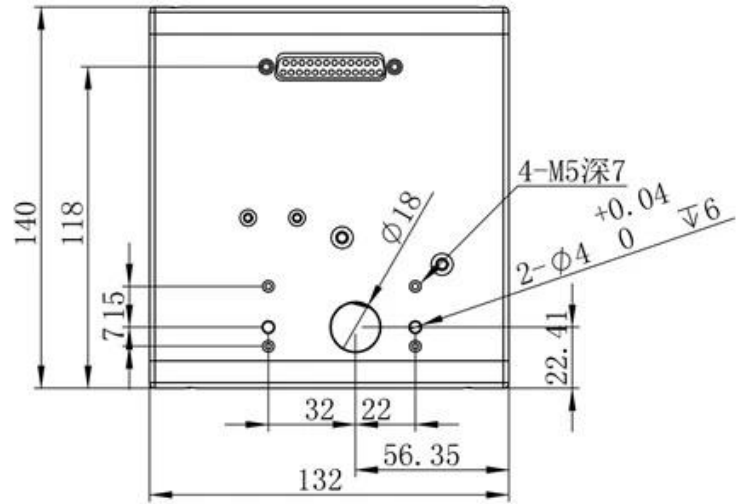
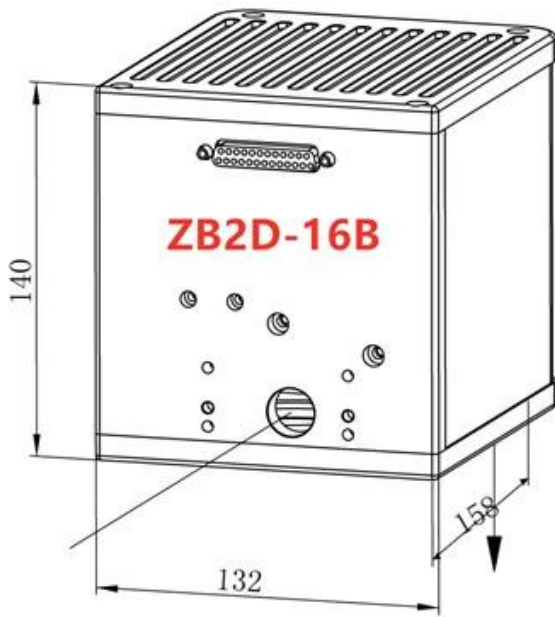
## Product Details

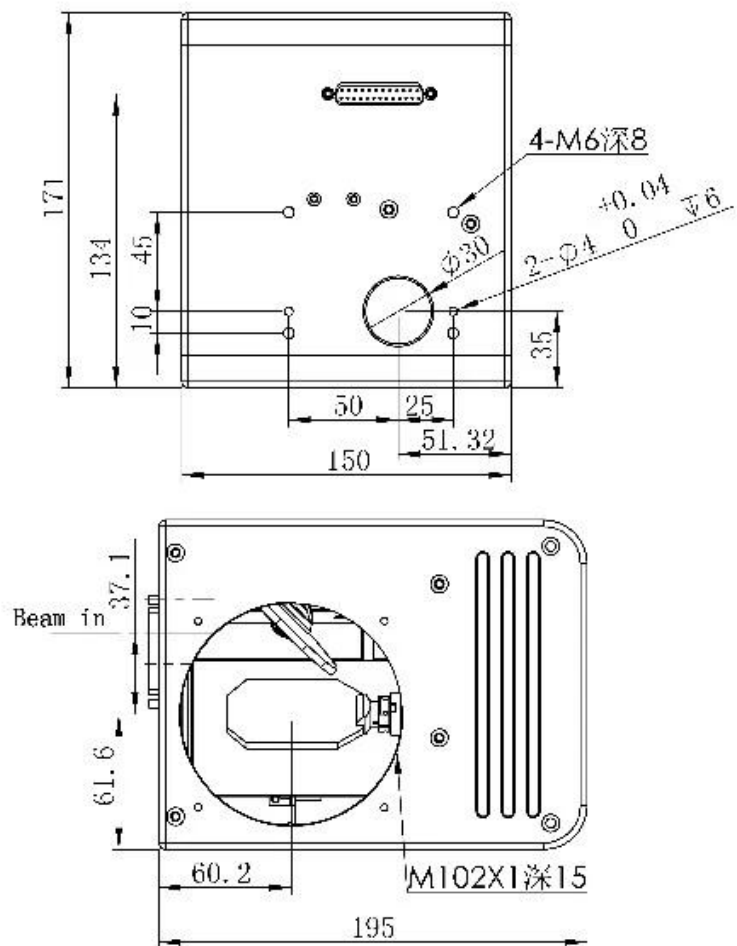
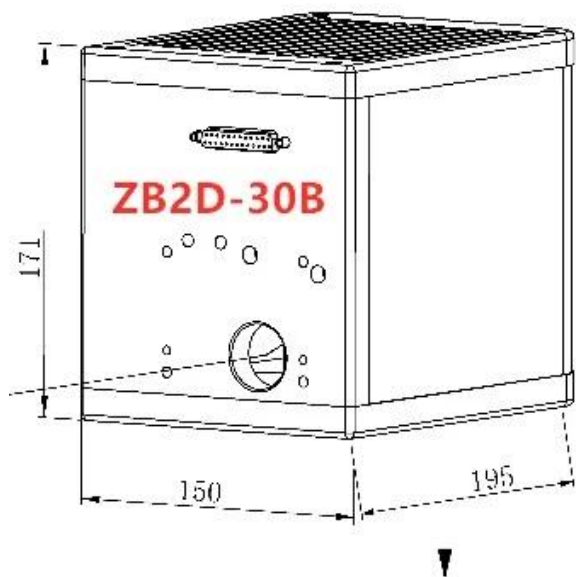


**Parámetros técnicos:**

Model	ZB2D-16B	ZB2D-20B	ZB2D-30B
Aperture (mm)	16	20	30
Typical scan angle	±0.35 rad	±0.35 rad	±0.35 rad
Nonlinearity	<0.5 mrad	<0.5 mrad	<0.5 mrad
Tracking error	0.3ms	0.5ms	0.7ms
Step Response Time	<0.65ms	-	-
Repeatability	<15 urad	<15 urad	<15 urad
Gain drift	<50 ppm/K	<30 ppm/K	<30 ppm/K
Zero drift	<30 urad/K	<15 urad/K	<15 urad/K
Long-term drift over 8hours (After 30 min warm-up)	<0.1 mrad	<0.05 mrad	<0.05 mrad
Marking speed	1.0m/s	1.0m/s	0.5m/s
Positioning speed	7m/s	4m/s	2m/s
Power requirements	±15VDC Max.5A	±15VDC Max.5A	±15VDC Max.5A
Digital Signal	XY2-100 or SPI	XY2-100 or SPI	XY2-100 or SPI
Analog Signal	±5V	±5V	±5V
Reflection wavelength	10600nm(10.6um) 9300nm(9.3um) 1064nm	10600nm(10.6um) 9300nm(9.3um) 1064nm	10600nm(10.6um) 9300nm(9.3um) 1064nm
Operating temperature	25°C±10°C	25°C±10°C	25°C±10°C

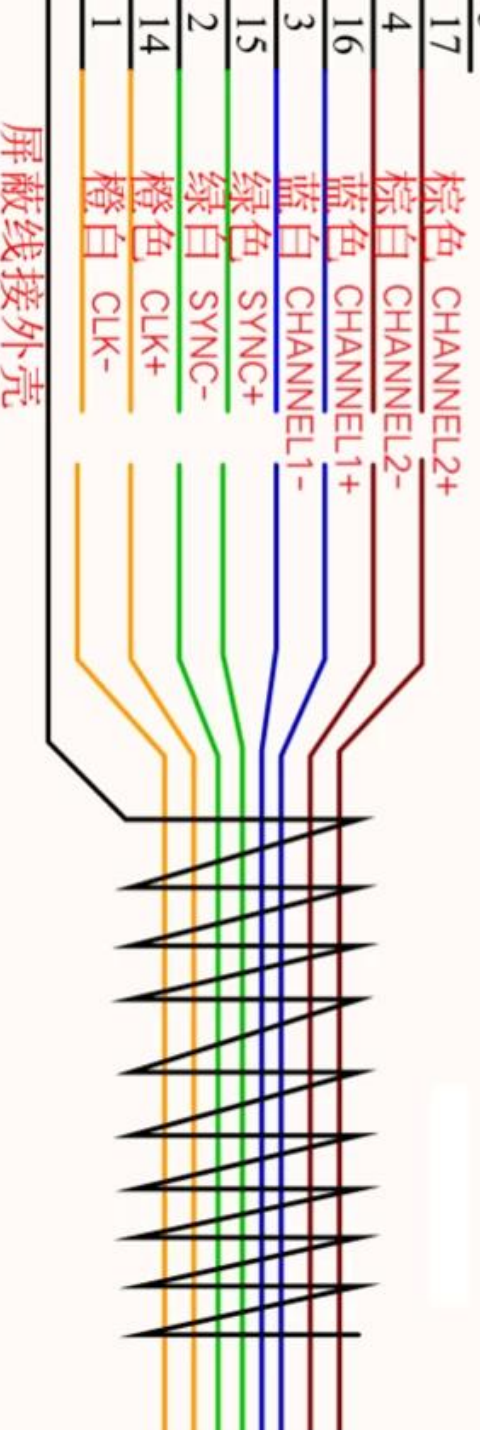
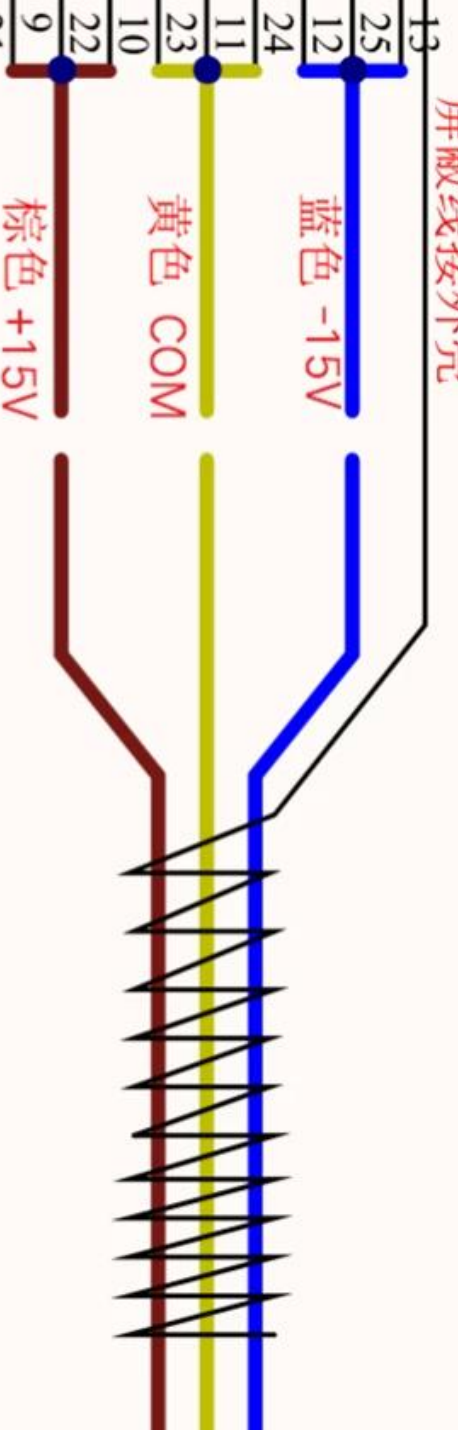
**Dimensiones mecánicas (mm):**



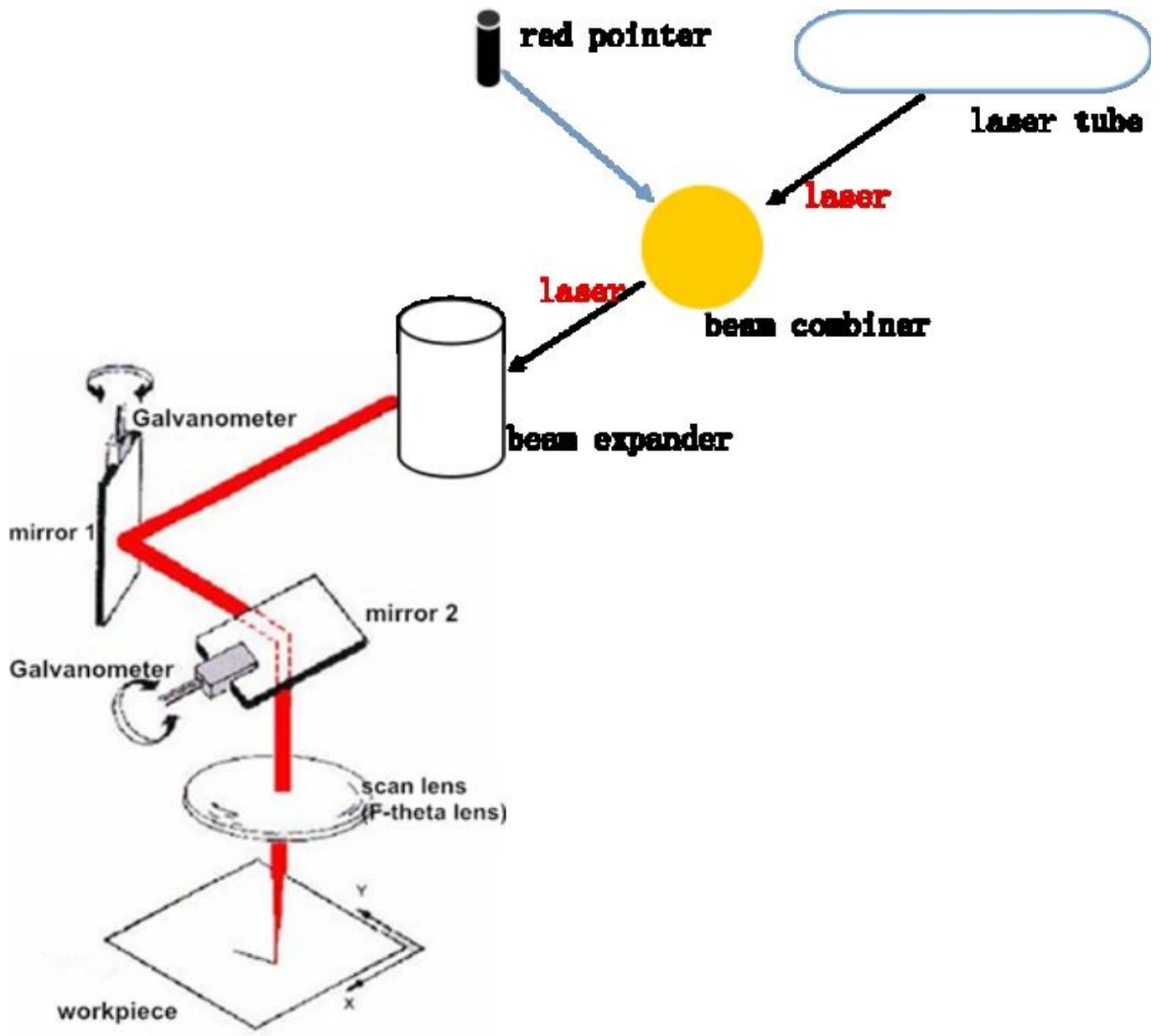


**Definición de interfaz eléctrica:**

屏蔽线接外壳



屏蔽线接外壳





**ZnSe F-theta Scan Lens**



**ZnSe Beam Expander  
2X, 3X, 106um**



**CO2 Glass Tube  
Reci, Yongli, EFR, SPT  
60W-180W**



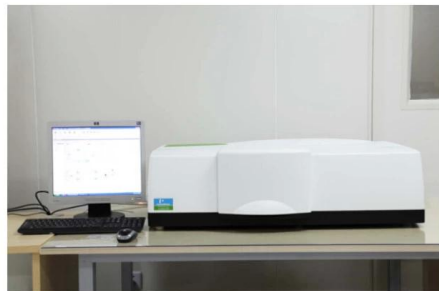
**Fábrica**







**TRIOPTICS OptiSpheric 2000 AF**  
---Testing EFL, R, Centering Error, Wedge Angle, BFL, MTF



**PerkinElmer Lambda 950**---Testing Transmission and Reflectivity



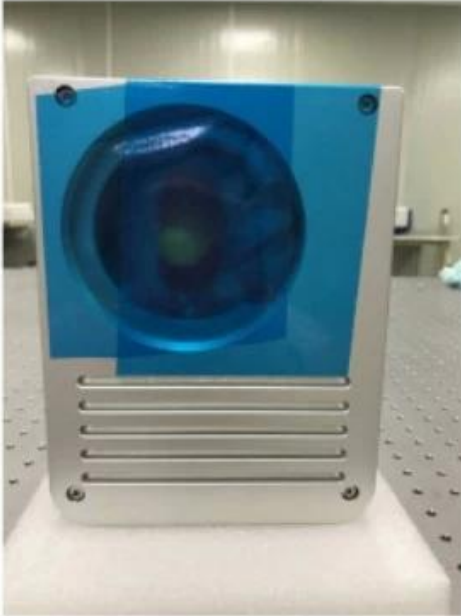
**Carmanhaas Coating Machine**

# Certificado y Exposición



# Lista de empaque

## Packaging & Shipping





**Politica de devolucion:**

En caso de que se requieran devoluciones:

Paso 1) Contáctenos con este correo electrónico del sitio web.

Paso 2) Proporcione tantos detalles como sea posible sobre el problema que tiene.

Paso 3) Se emitirá una autorización para devolver el artículo.

Paso 4) Devuelva el artículo para el reemplazo o reembolso acordado.

### **Logística:**

(1) Para la entrega de pedidos de Laser Optics, puede ser opcional con DHL, UPS, FedEx, TNT, EMS, etc.

(2) Para la entrega de pedidos de máquinas láser, puede ser opcional con los términos de EXWork, FOB, CNF, CIF por aire o por mar según los promotores del comprador o los nuestros.

## **Preguntas más frecuentes**

Q1. Eres un fabricante?

A1: Sí, somos fabricantes profesionales y experimentados con nuestros propios moldes y líneas de producción.

Q2. ¿Qué hay de la calidad de los productos?

A2: Nuestros técnicos y equipos de control de calidad prueban los productos uno por uno utilizando una línea antigua, dispositivos e instrumentos profesionales para garantizar la calidad de todos los productos.

Q3. ¿Qué hay del precio?

A3: Somos un fabricante y siempre ofrecemos a nuestros clientes los precios más competitivos.

Q4. ¿Cómo hacer un pedido?

A4: póngase en contacto con el servicio en línea o envíenos un correo electrónico directamente, le responderemos con el precio del producto, las especificaciones, el embalaje, etc., pronto. Gracias.

Q5. ¿Puedo enviar material para probar el rendimiento de marcado?

A5: sí! Le invitamos a enviar material para probar nuestra calidad y servicio superiores.

Q6. ¿Puedo visitar su fábrica?

A6: sí, bienvenido a visitar nuestra fábrica en su momento conveniente.

Q7. ¿Cómo puedo hacer pedidos OEM u ODM?

A7: tenemos diferentes procesos de impresión para diferentes OEM / ODM orders. Póngase en contacto con nosotros con el servicio en línea o envíenos un correo electrónico directamente.

Q8. ¿Cómo debo pagar mis pedidos?

A8: puede pagar por T / T estaría disponible para el banco calificado y MOQ requerido para cada pedido.