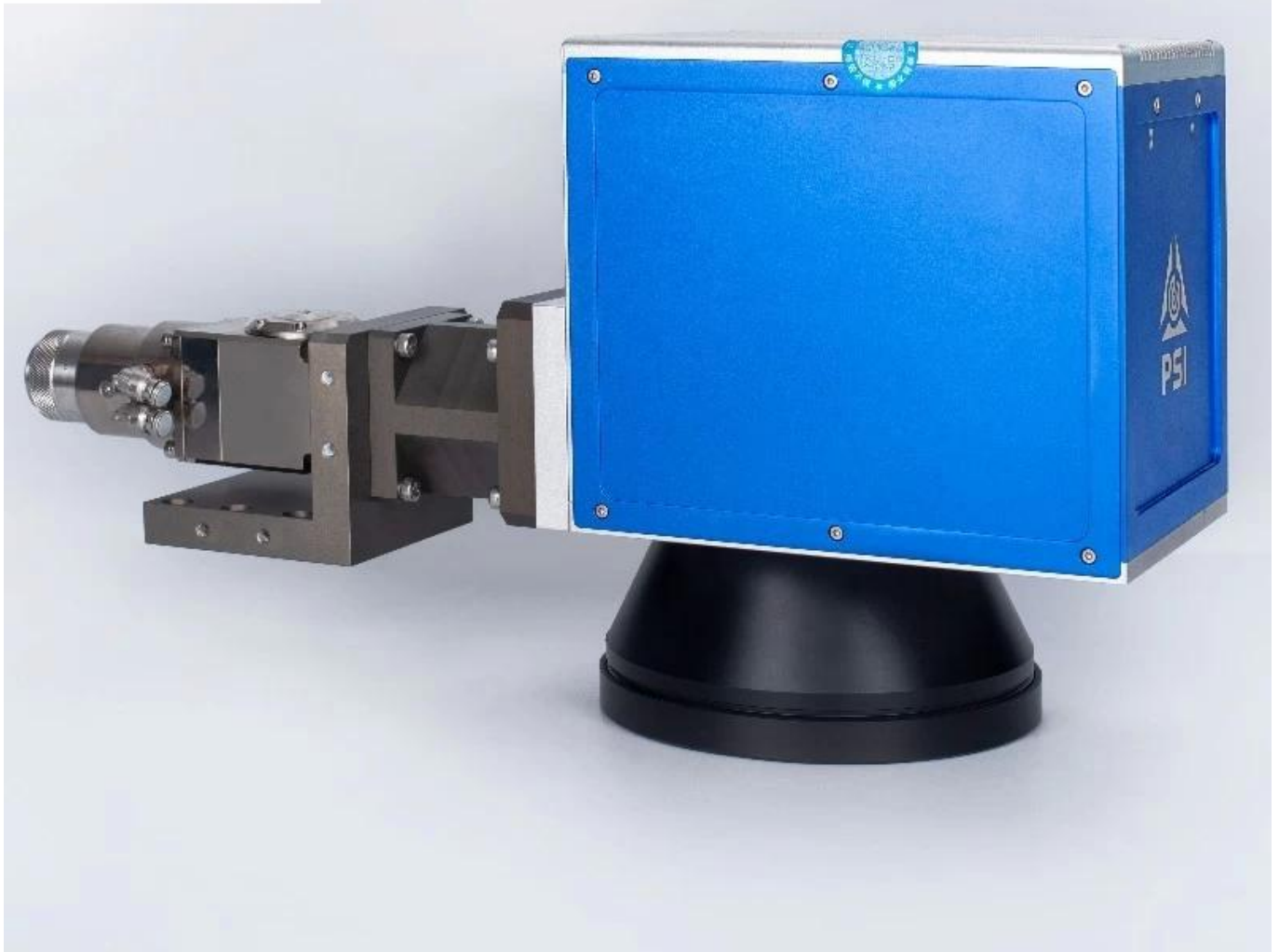


Descripción del producto

Los láseres pueden proporcionar una limpieza de alta velocidad y la preparación de la superficie en prácticamente todas las industrias. El proceso de bajo mantenimiento, fácilmente automatizado se puede usar para eliminar el aceite y la grasa, la pintura de la tira o los recubrimientos, o modificar la textura de la superficie, por ejemplo, agregar rugosidad para aumentar la adherencia.

Carmanhaas ofrece un sistema de limpieza láser profesional. Soluciones ópticas de uso común: el haz láser escanea la superficie de trabajo a través del sistema de galvanómetro y la lente de escaneo para limpiar toda la superficie de trabajo. Ampliamente utilizado en la limpieza de la superficie de metal, las fuentes de láser de energía especial también se pueden aplicar a la limpieza de la superficie no metálica. [**\(Equipo de limpieza láser en venta fábrica"**](#)



Los componentes ópticos de Carmanhaas incluyen principalmente el módulo de colimación QBH, el sistema de galvanómetro y la lente de escaneo F-THETA. El módulo de colimación de QBH convierte el rayo láser divergente en una viga paralela (reduciendo el ángulo de divergencia), el sistema de galvanómetro realiza la desviación del haz y el escaneo, y la lente de escaneo F-THETA logra un enfoque de escaneo de haz uniforme.

Hacer clic [Fábrica de limpieza láser precio en China](#) saber más productos

Ventaja:

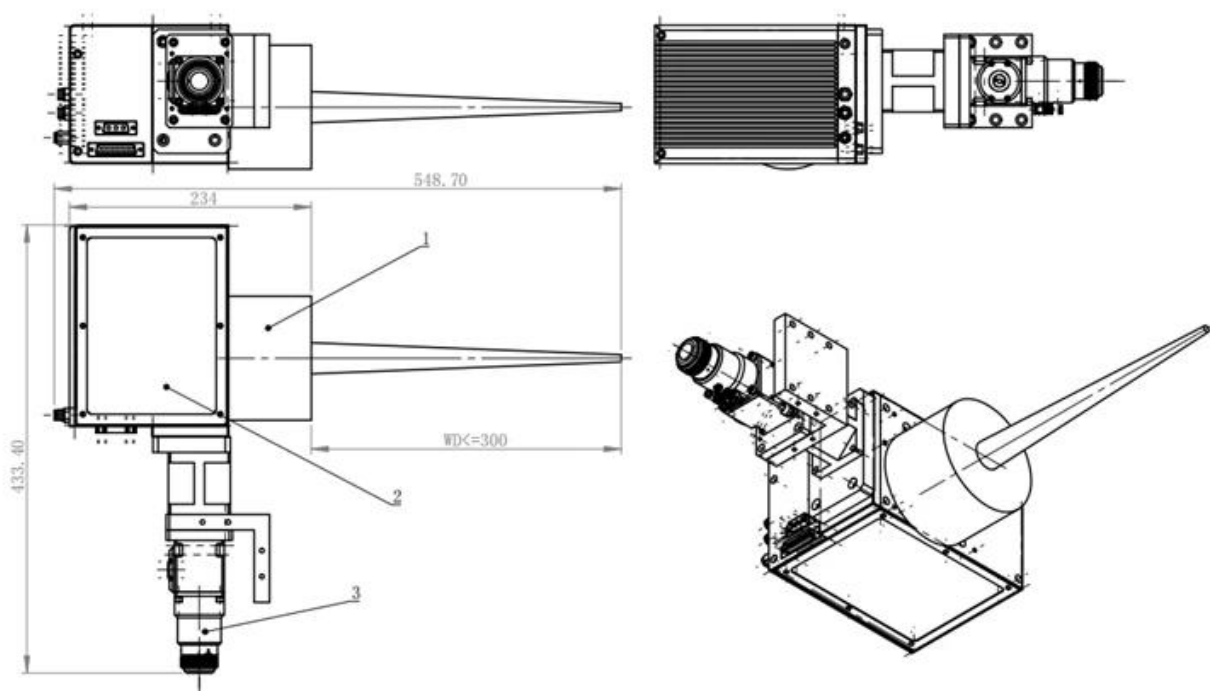
- 1.no se utilizan materiales abrasivos, sin problemas de separación y eliminación de contaminantes;
- 2.No se usan disolventes: proceso libre de productos químicos y respetuosos con el medio ambiente;
- 3.Aspatialmente selectivo: limpiando solo el área requerida, ahorrando tiempo y costos al ignorar las

regiones que no importan;

4. El proceso de contacto sin contacto, nunca se degrada en calidad;

5. Proceso más automatizado que puede reducir los costos operativos al eliminar el trabajo al tiempo que da mayor consistencia en los resultados.





Parámetros técnicos

Modelo	Psh14hw	Psh20hw
Potencia láser promedio máxima permitida (1)	1000w	2000w
Umbral de daños para la operación pulsada (1)	30J / cm ²	30J / cm ²
Enfriamiento	Refrigeración por agua	Refrigeración por agua
Apertura (mm)	14	20
Ángulo de escaneo efectivo (2)	± 12 °	± 12 °
Error de seguimiento	≤ 0.2ms	≤ 0.28ms
Paso Tiempo de respuesta (1% de escala completa)	≤ 0.4 ms	≤ 0.7 ms
Posicionamiento / salto (3)	< 15 m/s	< 9 m/s
Velocidad de marcado de precisión (4)	< 3 m/s	< 2 m/s
Buena calidad de escritura (3) (4)	650 cps	450 cps
Calidad de alta escritura (3) (4)	500 cps	300 cps
Linealidad	99.9%	99.9%
Repetibilidad	≤ 3 urad	≤ 3 urad
Difusión de desplazamiento a más de 8 horas a largo plazo (después de 10 min de calentamiento)	≤ 30 urad	≤ 30 urad
Difusión de ganancias de más de 8 horas a largo plazo (después de 10 minutos de calentamiento)	≤ 30 urad	≤ 30 urad
Rango de temperatura de funcionamiento	25 °C ± 10 °C	25 °C ± 10 °C
Interfaz de señal	Analógico: ± 10V Digital: Protocolo XY2-100	Analógico: ± 10V Digital: Protocolo XY2-100

Requisito de alimentación de entrada (DC)	$\pm 15v @ 4a \text{ max rms}$	$\pm 15v @ 4a \text{ max rms}$
---	--------------------------------	--------------------------------

Nota:

- (1) Aplicable para la longitud de onda 1030-1090nm.
- (2) Todos los ángulos están en grados mecánicos.
- (3) Con F-Theta Objetivo F = 163mm. El valor de velocidad varía correspondientemente con diferentes longitudes focales.
- (4) La repetibilidad y la deriva de temperatura se miden dentro de esta velocidad.
- (5) Fuente de un solo golpe con 1 mm de altura.

QBH colimando el módulo óptico (1030nm - 1090nm):

Part Description	Focal Length (mm)	Clear Aperture (mm)	NA	Coating
CL2-(1030-1090)-30-F60-QBH-A-WC	60	28	0.22	AR/AR@1030-1090nm
CL2-(1030-1090)-30-F75-QBH-A-WC	75	28	0.17	AR/AR@1030-1090nm
CL2-(1030-1090)-30-F100-QBH-A-WC	100	28	0.13	AR/AR@1030-1090nm
CL2-(1030-1090)-30-F125-QBH-A-WC	125	28	0.1	AR/AR@1030-1090nm
CL2-(1030-1090)-30-F150-QBH-A-WC	150	28	0.09	AR/AR@1030-1090nm

Nota:

Según la fuente del láser, el diámetro del núcleo y la BBP eligen la lente de colimación correcta

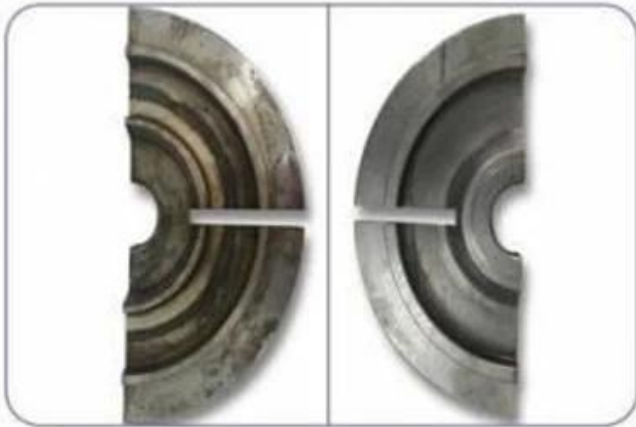
1030nm - Lente F-THETA 1090NM:

Part Description	Focal Length (mm)	Scan Field (mm)	Max Entrance Pupil (mm)	Working Distance(mm)	Mounting Thread
SL-(1030-1090)-105-170-(15CA)	170	105x105	15	215	M85x1
SL-(1030-1090)-150-210-(15CA)	210	150x150	15	269	M85x1
SL-(1030-1090)-175-254-(15CA)	254	175x175	15	317	M85x1
SL-(1030-1090)-180-340-(30CA)-M102*1-WC	340	180x180	30	417	M102x1
SL-(1030-1090)-180-400-(30CA)-M102*1-WC	400	180x180	30	491	M102x1
SL-(1030-1090)-250-500-(30CA)-M112*1-WC	500	250x250	30	607	M102x1

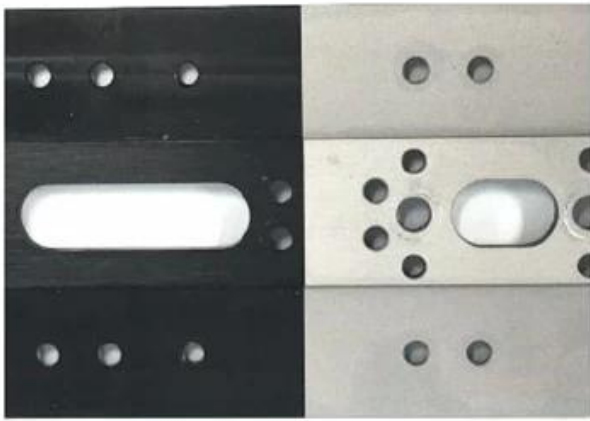
Nota: * WC significa lente de escaneo con sistema de refrigeración por agua

¿Por qué los fabricantes son más fabricantes que utilizan la limpieza con láser para la preparación del material?

La limpieza con láser ofrece múltiples ventajas sobre los enfoques tradicionales. No implica solventes y no hay material abrasivo para ser manejado y eliminado. En comparación con otros procesos que son menos detallados, y con frecuencia procesos manuales, la limpieza con láser es controlable y se puede aplicar solo a áreas específicas de una parte, se puede automatizar fácilmente para maximizar la productividad y proporciona la repetibilidad garantizada exigida por un número creciente de calidad estándares.







BEFORE

AFTER



BEFORE

AFTER



BEFORE



AFTER



BEFORE

AFTER

Fábrica







重要仪器,
非专业人士勿动。

OptiCentric 300

TRIOPTICS





PerkinElmer Lambda 950---Testing Transmission and Reflectivity



Certificado y Exposición



C E R T I F I C A T E

ATTESTATION CERTIFICATE OF MACHINERY AND LOW VOLTAGE DIRECTIVES

Technical file of the company mentioned below has been observed and audit has been completed successfully. 2006/42/EC Machinery Directive and 2014/35/EU Low Voltage Directive have been taken as references for these processes

Company Name : **Camman HAAS Laser Technology (Suzhou) Co., Ltd.**

Company Address : No 155, West Road Suhong, Suzhou Industrial Park, Suzhou City, Jiangsu , P.R.China

Related Directives and Annex : **Low Voltage Directive 2014/35/EU
Machinery Directive 2006/42/EC**

Related Standards : **EN ISO 12100:2010; EN 60204-1:2006+A1:2009+AC:2010**

Product Name : **Laser Marking Machine**

Report No and Date : SD-90049717.09.08.2018

Product Brand/Model/Type : **LMCH-3W,LMCH-5W,LMCH-10W,LMCH-15W,LMCH-20W,LMCH-25W,
LMCH-30W,LMCH-50W,LMCH-60W,LMCH-70W,LMCH-100W,
LMCH-120W,LMCH-150W,LMCH-200W,LMCH-300W,LMCH-500W**

Certificate Number : **M.2018.201.N6073**

Initial Assessment Date : 10.08.2018

Registration Date : 13.08.2018

Reissue Date/No :

Expiry Date : **12.08.2023**

U. Singh
UDM International Certification
Auditing Training Centre Industry
and Trade Inc. Co.



The validity of the certificate can be checked through www.udem.com.tr. The CE mark shown on the right can only be used under the responsibility of the manufacturer with the completion of EC Declaration of Conformity for all the relevant Directives. This certificate remains the property of UDEM International Certification Auditing Training Centre Industry and Trade Inc. Co. to whom it must be returned upon request. The above named firm must keep a copy of this certificate for 15 years from the registration of certificate. This certificate only covers the product(s) stated above and UDEM must be notified in case of any changes on the product(s).
Address: Mithakeet Mahabul 2073 Sokak (Eski 93 Sokak) No:10 Çankaya - Ankara - TÜRKİYE
Phone: +90 0312 443 03 90 Fax: +90 0312 443 03 76
E-mail: info@udemtd.com.tr www.udem.com.tr



Certificate of Approval

Certificate No.: 10119Q12565R0M

Awarded to

**Carman Haas Laser Technology(SuZhou)
Co., Ltd.**

Organization Code Certificate No. / Unified Social Credit Code:91320594MA1MF4EP56
Add:No.155, West Road Suhong, Suzhou Industrial Park, Suzhou City, Jiangsu Province, P.R. China. 215000

Beijing ZhongLianTianRun Certification Center (ZLTR) certify that the
Quality Management System of the above organization has been assessed and found to be
in accordance with the requirements of the standard:
GB/T19001-2016 / ISO9001:2015

SCOPE OF CERTIFICATION/REGISTRATION

The Research and Development and Production of Optics Lenses (Except the limits of national laws and regulations.)

This certificate is made valid when used with certification scopes and the requirements of applicable laws and regulations. These requirements include, but are not limited to, administrative permits, scopes of qualifications, and CCC requirements.

Subject to operation conditions in requirements conformity with Quality Management System,

This Certificate is valid for a period of three years only,

Date from: Mar 13th,2019 To: Mar 12th,2022

The effectiveness of this Certificate shall be Validated by periodic surveillance audit of ZLTR for maintenance.

Information of this certificate can be found on the official website of Beijing Zhonglian Tianrun Certification center (<http://www.zltr.com.cn>)



Beijing ZhongLiantianrun Certification Center

Room2003, 22nd Floor, 2nd Unit, Block 1, No.4 Yard, Qiyang Road, Chaoyang District, Beijing, P.R. China 100022

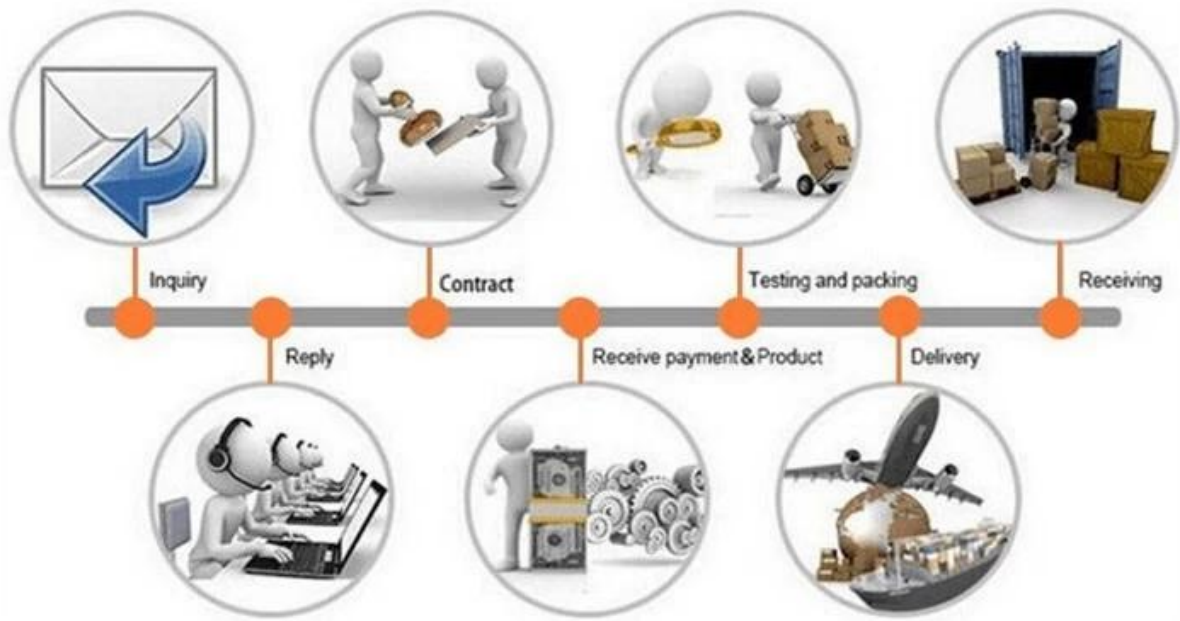
Information of the center can be found on the official website of Certification and Accreditation Administration of the People's Republic of China (<http://www.cnca.gov.cn>)

ISO 9001

ISO 9001



Embalaje y envío



Politica de devolucion:

Se deben requerir devoluciones:

Paso 1) Póngase en contacto con nosotros con este correo electrónico de sitio web.

Paso 2) Proporcionar tanto detalle como sea posible sobre el problema que está teniendo.

Paso 3) La autorización para devolver el artículo se emitirá.

Paso 4) Devuelva el artículo para el reemplazo o reembolso acordado.

Logística:

(1) Para la entrega de pedidos de óptica láser, puede ser opcional con DHL, UPS, FEDEX, TNT, EMS, ETS

(2) para Láser máquina pedido Entrega, puede ser Opcional con condiciones de Ex Trabajo FOB, CNF, CIF Por Aire por Mar establecido en los el comprador promotores nuestro.

Preguntas más frecuentes

Q1. ¿Este un fabricante?

A1: Sí, somos fabricantes profesionales y experimentados con nuestros propios moldes y líneas de producción.

Q2. ¿Cómo sobre la calidad de los productos?

A2: Nuestros técnicos y los equipos de control de calidad prueban los productos uno por uno utilizando la línea de envejecimiento, dispositivos y instrumentos profesionales para garantizar la calidad de todos los productos.

Q3. ¿Cómo sobre el precio?

A3: Somos un fabricante y siempre ofrecemos a nuestros clientes los precios más competitivos.

P4. ¿Cómo realizar un pedido?

A4: Póngase en contacto con el servicio en línea, o envíenos un correo electrónico directamente, le responderemos con el precio del producto, las especificaciones, el embalaje, etc. Pronto. Gracias.

Q5. May I ¿Envío material al rendimiento de marcado de prueba?

A5: ¡Sí! Le invitamos a enviar material para probar nuestra calidad y servicio superior.

Q6. ¿Puede visito su fábrica?

A6: Sí, bienvenido a visitar nuestra fábrica a su momento conveniente.

Q7. ¿Cómo puedo hacer pedidos OEM o ODM?

A7: Tenemos diferentes procesos de impresión para diferentes OEM / ODM Orders. Póngase en contacto con nosotros con un servicio en línea o envíenos un correo electrónico directamente.

Q8. ¿Cómo debo pagar mis órdenes?

A8: Puede pagar por T / T estaría disponible para el banco calificado y el MOQ requerido para cada pedido.