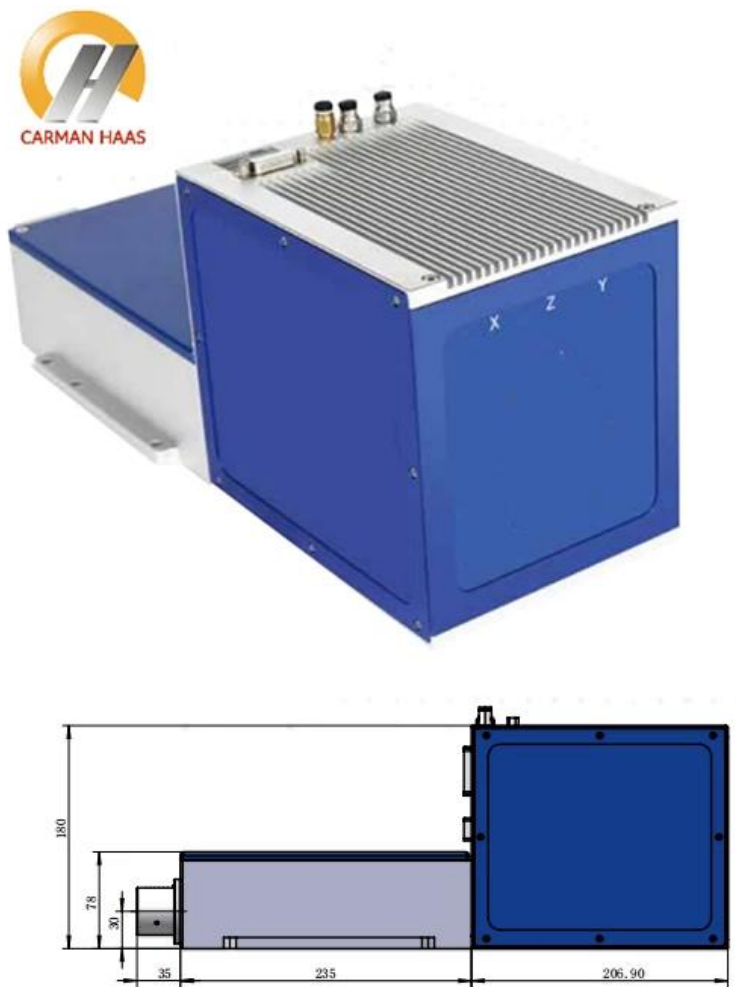


Descripción del producto

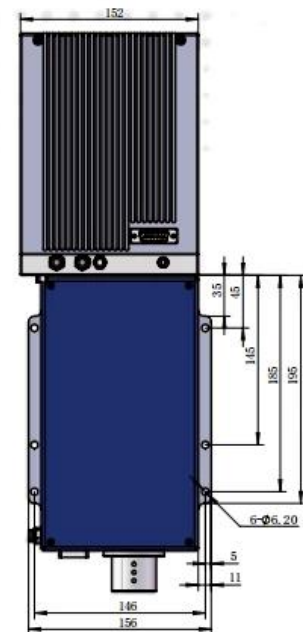
SLS SISTEMA ÓPTICO EN CHINA Utiliza la tecnología de sinterización con láser selectiva de CO₂ que suspende polvos de plástico (polvos de cerámica o metal con agente de unión) en la capa de secciones transversales sólidas por capa hasta que se construye una parte tridimensional. Antes de realizar las piezas, debe llenar la cámara de compilación con nitrógeno y subir la temperatura de la cámara. Cuando la temperatura está lista, un láser de CO₂ controlado por computadora funde selectivamente los materiales en polvo al rastrear las secciones transversales de la parte en la superficie de un lecho de polvo y luego se aplica una nueva capa de material para la nueva capa. La plataforma de trabajo del lecho de polvo bajará una capa hacia abajo y luego el rodillo pavimentará una nueva capa del polvo y el láser sinterizará selectivamente las secciones transversales de las partes. Repita el proceso hasta que se completen las piezas.

Carmanhaas (**China SLS SISTEMA ÓPTICO Fabricante**) Podría ofrecer el sistema de escaneo óptico dinámico del cliente con alta velocidad · alta precisión · Función de alta calidad.



Mechanical Drawings

(Dimensions in mm)



Sistema de escaneo óptico dinámico: significa sistema óptico de enfoque frontal, logra un zoom por un solo movimiento de lente, que consiste en una lente pequeña en movimiento y dos lentes de enfoque. La lente pequeña delantera expande la viga y la lente de enfoque trasera enfoca la viga. El uso del sistema

óptico de enfoque frontal, porque la distancia focal puede ser alargada, lo que aumenta el área de escaneo, es actualmente la mejor solución para el escaneo de alta velocidad de gran formato. Generalmente se utiliza en el mecanizado de gran formato o cambiando aplicaciones de distancia de trabajo, como corte, marcado, soldadura, impresión 3D, etc.



Ventaja:

(1) deriva de temperatura extremadamente baja (más de 8 horas de deriva de desplazamiento a largo plazo $\leq 30 \mu\text{rad}$);

(2) repetibilidad extremadamente alta ($\leq 3 \mu\text{rad}$);

(3) compacto y confiable;

Aplicaciones Típicas:

Las cabezas de escaneo 3D proporcionadas por Carmanhaas ofrecen soluciones ideales para aplicaciones de láser industriales de alta gama. Las aplicaciones típicas incluyen la soldadura precisa, la fabricación de aditivos (impresión 3D), el marcado a gran escala, la limpieza con láser y el grabado profundo, etc.

Carmanhaas se compromete a ofrecer los mejores productos de proporción de precio / rendimiento y hacer ejercicio de las mejores configuraciones de acuerdo con las necesidades de los clientes

Especificaciones Especificaciones:

DFS30-10.6-WA, longitud de onda: 10.6um

Escaneo archivado (mm x mm)	500x500	700x700	1000x1000
Tamaño promedio del punto ¹ / e ² (µm)	460	710	1100
Distancia de trabajo (mm)	661	916	1400
Apertura (mm)	12	12	12

Nota:

(1) Distancia de trabajo: Distancia desde el extremo inferior del lado de salida de la viga de la cabeza de escaneo a la superficie de la pieza de trabajo.

(2) m² = 1

Lente protectora

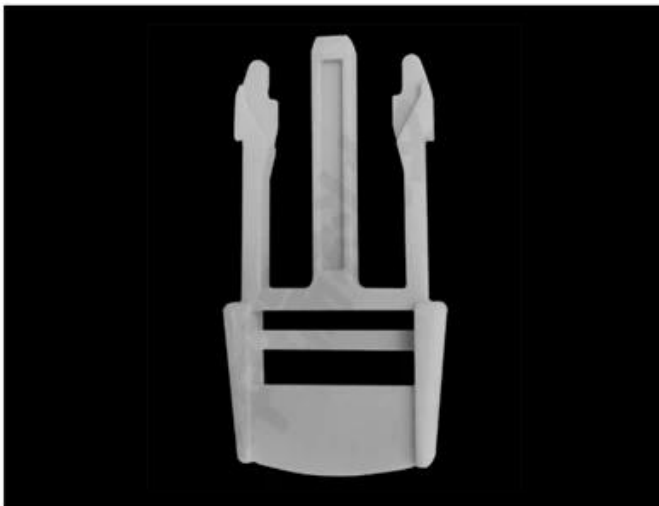
Diámetro (mm)	Espesor (mm)	Revestimiento
80	3	Ar / AR@10.6um
90	3	Ar / AR@10.6um
110	3	Ar / AR@10.6um
90 * 60	3	Ar / AR@10.6um
90 * 70	3	Ar / AR@10.6um

GF100 (Glass Fiber Composite Nylon Powder)



PHYSICAL CHARACTERISTICS	Apparent density: $\geq 0.66 \text{ g/cm}^3$
THERMAL PROPERTY	Melting Point: 183°C ($10^\circ\text{C}/\text{min}$) HDT: 89°C @ 1.8MPa / 163°C @ 0.45MPa
MOLDING PERFORMANCE	Density: 1.24 g/cm^3 Tensile Modulus: 3498 MPa Tensile Strength: 43 MPa Elongation at break: 5% Un-notched Impact Strength: 19.26 KJ/m^2 Notched Impact Strength: 4.11 KJ/m^2 Bending Modulus: 2413 MPa Bending Strength: 67 MPa

MF100 (Mineral Fiber Composite Nylon Powder)



PHYSICAL CHARACTERISTICS	Apparent density: $\geq 0.53 \text{ g/cm}^3$
THERMAL PROPERTY	Melting Point: 180°C ($10^\circ\text{C}/\text{min}$) HDT: 125°C @ 1.8MPa / 170°C @ 0.45MPa
MOLDING PERFORMANCE	Density: 1.18 g/cm^3 Tensile Modulus: 6128 MPa Tensile Strength: 50 MPa Elongation at break: 4.6% Un-notched Impact Strength: 20.75 KJ/m^2 Notched Impact Strength: 5.58 KJ/m^2 Bending Modulus: 4630 MPa Bending Strength: 74 MPa

ZRTPU (Thermoplastic Polyurethanes Powder)



PHYSICAL CHARACTERISTICS	Grain Size: $60\mu\text{m}$ Shape: Spherical Apparent density: 0.47 g/cm^3
THERMAL PROPERTY	Melting Point: 165°C HDT Heat deflection temperature: -25°C
MOLDING PERFORMANCE	Density: 1.15 g/cm^3 Tensile Modulus: 61 MPa Tensile Strength: 21 MPa Elongation at break: 310% Tear strength: 101 N/mm Bending Modulus: 74 MPa Bending Strength: 3.3 MPa

Fábrica







重要仪器,
非专业人士勿动。

OptiCentric 300

TRIOPTICS





PerkinElmer Lambda 950---Testing Transmission and Reflectivity



Certificado y Exposición



CERTIFICATE

ATTESTATION CERTIFICATE OF MACHINERY AND LOW VOLTAGE DIRECTIVES

Technical file of the company mentioned below has been observed and audit has been completed successfully. 2006/42/EC Machinery Directive and 2014/35/EU Low Voltage Directive have been taken as references for these processes

Company Name : **Camnan HAAS Laser Technology (Suzhou) Co., Ltd.**

Company Address : No 155, West Road Suhong, Suzhou Industrial Park, Suzhou City, Jiangsu , P.R.China

Related Directives and Annex : **Low Voltage Directive 2014/35/EU
Machinery Directive 2006/42/EC**

Related Standards : **EN ISO 12100:2010; EN 60204-1:2006+A1:2009+AC:2010**

Product Name : **Laser Marking Machine**

Report No and Date : SD-90049717:09.08.2018

Product Brand/Model/Type : LMCH-3W,LMCH-5W,LMCH-10W,LMCH-15W,LMCH-20W,LMCH-25W,
LMCH-30W,LMCH-50W,LMCH-60W,LMCH-70W,LMCH-100W,
LMCH-120W,LMCH-150W,LMCH-200W,LMCH-300W,LMCH-500W

Certificate Number : **M.2018.201.N6073**

Initial Assessment Date : 10.08.2018

Registration Date : 13.08.2018

Reissue Date/No :

Expiry Date : **12.08.2023**

Signature
UDEM International Certification
Auditing Training Centre Industry
and Trade Inc. Co.



The validity of the certificate can be checked through www.udem.com.tr. The CE mark shown on the right can only be used under the responsibility of the manufacturer with the completion of EC Declaration of Conformity for all the relevant Directives. This certificate remains the property of UDEM International Certification Auditing Training Centre Industry and Trade Inc. Co. to whom it must be returned upon request. The above named firm must keep a copy of this certificate for 15 years from the registration of certificate. This certificate only covers the product(s) stated above and UDEM must be notified in case of any changes on the product(s)
Address: Mulkikent Mahallesi 2073 Sokak (Eski 93 Sokak) No:10 Çankaya - Ankara - TÜRKİYE
Phone: +90 0312 443 03 90 Fax: +90 0312 443 03 70
E-mail: info@udemtd.com.tr www.udem.com.tr



Certificate of Approval

Certificate No.: 10119Q12565ROM

Awarded to

**Carman Haas Laser Technology(SuZhou)
Co., Ltd.**

Organization Code Certificate No. / Unified Social Credit Code:91320594MA1MF4EP56
Add.:No.155, West Road Suhong, Suzhou Industrial Park, Suzhou City, Jiangsu Province, P.R. China. 215000

Beijing ZhongLian TianRun Certification Center (ZLTR) certify that the
Quality Management System of the above organization has been assessed and found to be
in accordance with the requirements of the standard:
GB/T19001-2016 / ISO9001:2015

SCOPE OF CERTIFICATION/REGISTRATION

The Research and Development and Production of Optics Lenses (Except the limits of national laws and regulations.)

This certificate is made valid when used with certification scopes and the requirements of applicable laws and regulations. These requirements include, but are not limited to, administrative permits, scopes of qualifications, and CCC requirements.

Subject to operation conditions in requirements conformity with Quality Management System,

This Certificate is valid for a period of three years only,

Date from: Mar 13th,2019 To: Mar 12th,2022

The effectiveness of this Certificate shall be Validated by periodic surveillance audit of ZLTR for maintenance.

Information of this certificate can be found on the official website of Beijing Zhonglian Tianrun Certification center (<http://www.zltr.com.cn>)



Beijing Zhongliantianrun Certification Center

Room2603, 22nd Floor, 2nd Unit, Block 1, No.4 Yard, Qiyang Road, Chaoyang District, Beijing, P.R. China 100102

Information of this certificate can be found on the official website of Certification and Accreditation Administration of the People's Republic of China (<http://www.cnca.gov.cn>)

ISO 9001

ISO 9001



Lista de empaque



Política de devolución:

Se deben requerir devoluciones:

- Paso 1) Póngase en contacto con nosotros con este correo electrónico de sitio web.
Paso 2) Proporcionar tanto detalle como sea posible sobre el problema que está teniendo.
Paso 3) La autorización para devolver el artículo se emitirá.
Paso 4) Devuelva el artículo para el reemplazo o reembolso acordado.

Logística:

- (1) Para la entrega de pedidos de óptica láser, puede ser opcional con DHL, UPS, FEDEX, TNT, EMS, ETS
(2) para Láser máquina pedido Entrega, puede ser Opcional con condiciones de Ex Trabajo FOB, CNF, CIF Por Aire por Mar establecido en los el comprador promotores nuestro.

Preguntas más frecuentes

Q1. ¿Este un fabricante?

A1: Sí, somos fabricantes profesionales y experimentados con nuestros propios moldes y líneas de producción.

Q2. ¿Cómo sobre la calidad de los productos?

A2: Nuestros técnicos y los equipos de control de calidad prueban los productos uno por uno utilizando la línea de envejecimiento, dispositivos y instrumentos profesionales para garantizar la calidad de todos los productos.

Q3. ¿Cómo sobre el precio?

A3: Somos un fabricante y siempre ofrecemos a nuestros clientes los precios más competitivos.

P4. ¿Cómo realizar un pedido?

A4: Póngase en contacto con el servicio en línea, o envíenos un correo electrónico directamente, le responderemos con el precio del producto, las especificaciones, el embalaje, etc. Pronto. Gracias.

Q5. May I ¿Envío material al rendimiento de marcado de prueba?

A5: ¡Sí! Le invitamos a enviar material para probar nuestra calidad y servicio superior.

Q6. ¿Puede visito su fábrica?

A6: Sí, bienvenido a visitar nuestra fábrica a su momento conveniente.

Q7. ¿Cómo puedo hacer pedidos OEM o ODM?

A7: Tenemos diferentes procesos de impresión para diferentes OEM / ODM Orders. Póngase en contacto con nosotros con un servicio en línea o envíenos un correo electrónico directamente.

Q8. ¿Cómo debo pagar mis órdenes?

A8: Puede pagar por T / T estaría disponible para el banco calificado y el MOQ requerido para cada pedido.