

Información del Producto

Descripción del producto:

Las lentes de exploración telecéntrica de Carmanhaas son una configuración especial en la que la disposición de la óptica está diseñada para enfocar el haz de manera que siempre sea perpendicular al campo plano. Esto es especialmente importante para aplicaciones de perforación como la perforación de agujeros en placas de circuitos impresos, asegurando que los agujeros perforados sean perpendiculares a la superficie, incluso fuera del centro del campo de escaneo. Las aplicaciones de soldadura y estructuración también pueden beneficiarse del uso de una lente telecéntrica, ya que el punto permanece redondo, incluso a lo largo de los bordes del campo.

Los lentes de escaneo telecéntricos son siempre diseños de elementos múltiples y se suministran en una carcasa. Al menos un elemento de lente será mayor que el tamaño del campo a escanear. En la práctica, esto significa que, por razones de fabricación y costo, solo son posibles tamaños de campo pequeños, lo que a su vez implica distancias focales cortas. Cada aplicación específica exige soluciones personalizadas para estos tipos de lentes. Contáctenos con sus especificaciones para un diseño preliminar y le cotizaremos.

LENTE TELECENTRICAS DE ESCÁNER f-THETA

Características □

□1□ Alta precisión, pequeño error de ensamblaje: <0.05 mm

□2□ Alta transmitancia: $> / = 99.8\%$

□3□ Umbral de daño alto: 10GW / cm²

Ventajas de Carmanhaas:

- (1) Hecho a los requisitos personalizados.
- (2) Diseño interno avanzado, basado en años de innovación en el campo
- (3) Haz perpendicular para aplicaciones críticas

Telecentric F-theta Scan Lenses



1030-1090nm Fiber Laser



532nm Green Laser



355nm UV Laser



Parámetros técnicos:

Lentes de exploración telecéntrica F-Theta de 1064 nm / 1030-1090 nm

Parte Descripción	FL (mm)	Campo de escaneo (mm)	Entrada máxima Pupila (mm)	Distancia de trabajo (mm)	Montaje Hilo
TSL-1064-80-130- (14CA)	131,5	80 * 80	14	158,7	M85x1
TSL- (1030-1090) -45-100- (14CA)	100	45 * 45	14	137	M85x1
TSL- (1030-1090) -60-120- (15CA)	120	60 * 60	15	162	M85x1
TSL- (1030-1090) -85-170- (20CA)	170	85 * 85	20	215,5	M85x1

Optical System Layout

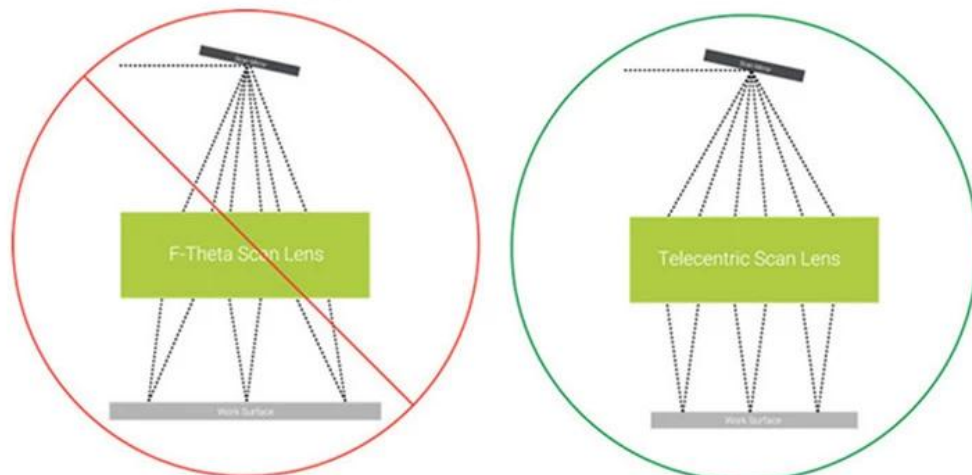
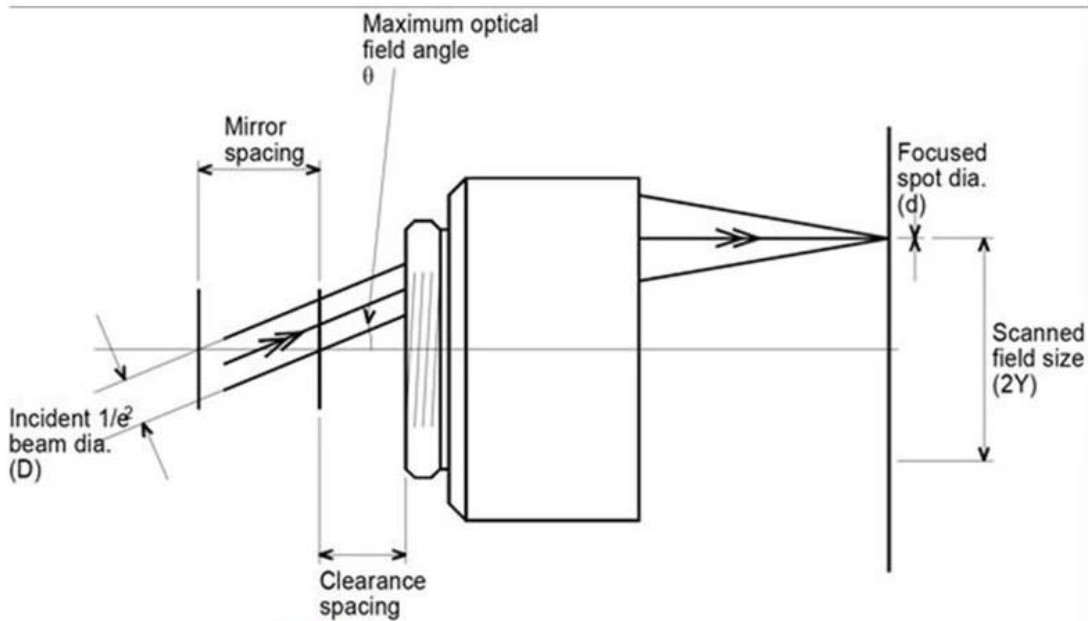
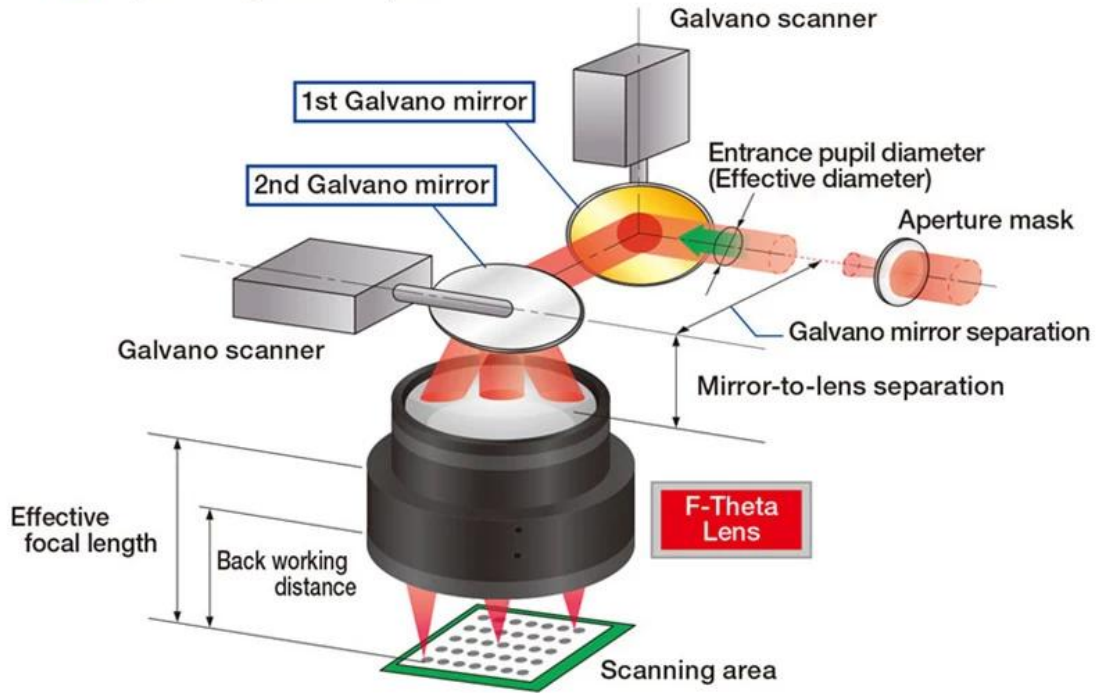
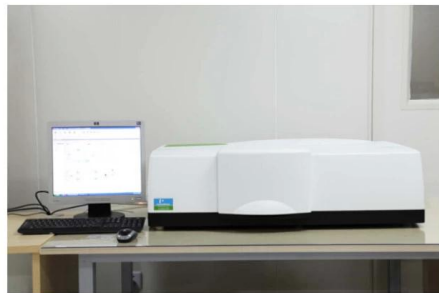


Figure 2: Non-telecentric vs. telecentric f-theta lenses.

Fábrica



TRIOPTICS OptiSpheric 2000 AF
---Testing EFL, R, Centering Error, Wedge Angle, BFL, MTF



PerkinElmer Lambda 950---Testing Transmission and Reflectivity



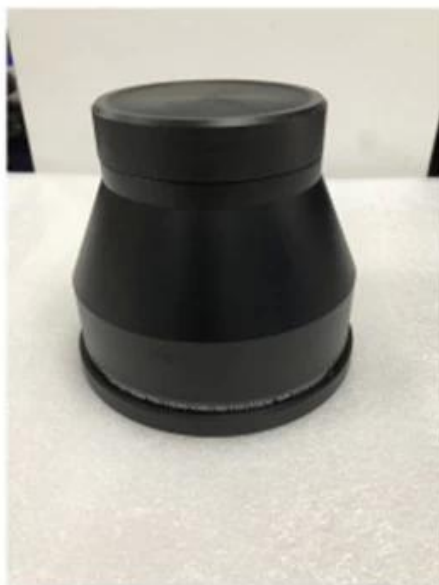
Carmanhaas Coating Machine

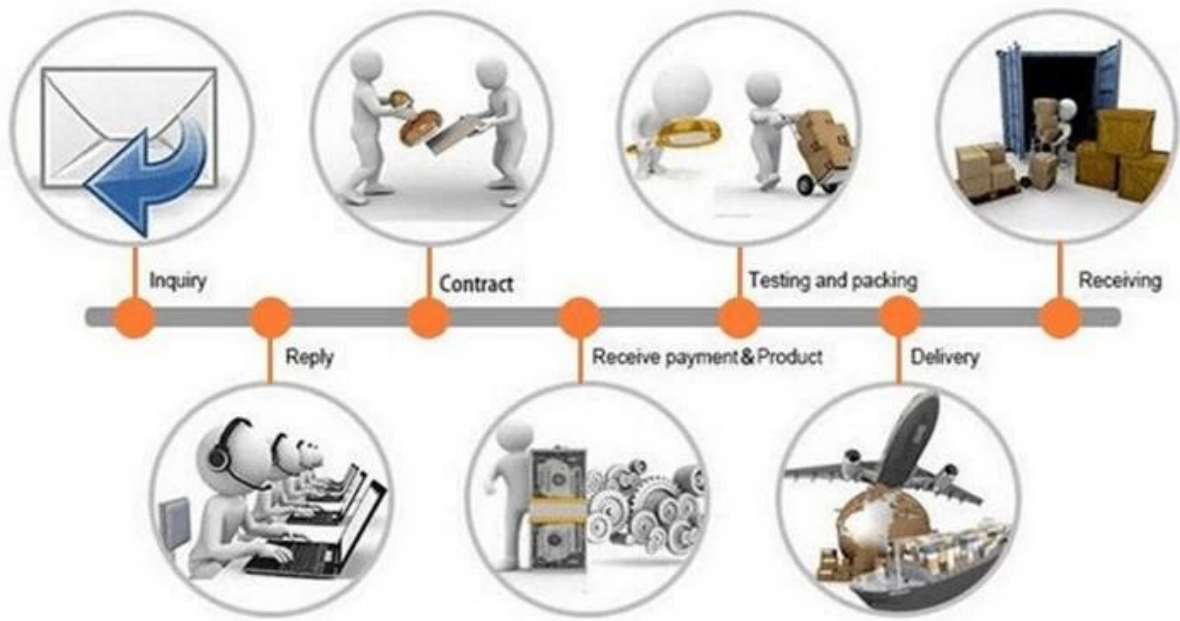
Certificado y Exposición



Lista de empaque

Packaging & Shipping





Política de devolución:

En caso de que se requieran devoluciones:

Paso 1) Contáctenos con este correo electrónico del sitio web.

Paso 2) Proporcione tantos detalles como sea posible sobre el problema que está teniendo.

Paso 3) Se emitirá una autorización para devolver el artículo.

Paso 4) Devuelva el artículo para el reemplazo o reembolso acordado.

Logística:

(1) Para la entrega de pedidos de Laser Optics, puede ser opcional con DHL, UPS, FedEx, TNT, EMS, etc.

(2) Para la entrega de pedidos de máquinas láser, puede ser opcional con los términos de EXWork, FOB, CNF, CIF por aire o por mar según los reenviadores del comprador o los nuestros.

Preguntas más frecuentes

Q1. Eres un fabricante?

A1: Sí, somos fabricantes profesionales y experimentados con nuestros propios moldes y líneas de producción.

Q2. ¿Qué hay de la calidad de los productos?

A2: Nuestros técnicos y equipos de control de calidad prueban los productos uno por uno utilizando líneas antiguas, dispositivos e instrumentos profesionales para garantizar la calidad de todos los productos.

Q3. ¿Qué hay del precio?

A3: Somos un fabricante y siempre ofrecemos a nuestros clientes los precios más competitivos.

Q4. ¿Cómo hacer un pedido?

A4: póngase en contacto con el servicio en línea o envíenos un correo electrónico directamente, le responderemos con el precio del producto, las especificaciones, el embalaje, etc., pronto. Gracias.

Q5. ¿Puedo enviar material para probar el rendimiento de marcado?

A5: sí! Le invitamos a enviar material para probar nuestra calidad y servicio superiores.

Q6. ¿Puedo visitar su fábrica?

A6: sí, bienvenido a visitar nuestra fábrica en su momento conveniente.

Q7. ¿Cómo puedo hacer pedidos OEM u ODM?

A7: tenemos diferentes procesos de impresión para diferentes OEM / ODM orders. Póngase en contacto con nosotros con el servicio en línea o envíenos un correo electrónico directamente.

Q8. ¿Cómo debo pagar mis pedidos?

A8: puede pagar por T / T estaría disponible para el banco calificado y MOQ requerido para cada pedido.