

Información del Producto

Descripción del producto:

Lentes telecéntricas de fibra al por mayor Las lentes de escaneo telecéntrico de Carmanhaas son una configuración especial en la que la disposición de la óptica está diseñada para enfocar el haz de manera que siempre sea perpendicular al campo plano. Esto es especialmente importante para aplicaciones de perforación como la perforación de agujeros en placas de circuitos impresos, asegurando que los agujeros perforados sean perpendiculares a la superficie, incluso fuera del centro del campo de escaneo. Las aplicaciones de soldadura y estructuración también pueden beneficiarse del uso de una lente telecéntrica, ya que el punto permanece redondo, incluso a lo largo de los bordes del campo.

Las lentes de exploración telecéntrica son siempre diseños de elementos múltiples y se suministran en una carcasa. Al menos un elemento de lente será mayor que el tamaño del campo a escanear. En la práctica, esto significa que, por razones de fabricación y costo, solo son posibles tamaños de campo pequeños, lo que a su vez implica distancias focales cortas. Cada aplicación específica exige soluciones personalizadas para estos tipos de lentes. Contáctenos con sus especificaciones para un diseño preliminar y le cotizaremos.

Características

1 Alta precisión, pequeño error de ensamblaje: <0.05 mm

2 Alta transmitancia: $> / = 99.8\%$

3 Umbral de daño alto: 10GW / cm²

Ventajas de Carmanhaas:

- (1) Hecho a los requisitos personalizados.
- (2) Diseño interno avanzado, basado en años de innovación en el campo
- (3) Haz perpendicular para aplicaciones críticas

Telecentric F-theta Scan Lenses



1030-1090nm Fiber Laser



532nm Green Laser



355nm UV Laser



Parámetros técnicos:

355nm Telecentric F-Theta Scan Lenses

Part Description	FL(mm)	Scan Field (mm)	Max Entrance Pupil (mm)	Working Distance (mm)	Mounting Thread
TSL-355-50-100	100	50x50	7	132	M85x1
TSL-355-50-100	100	50x50	9	135	M85x1
TSL-355-100-170	170	100x100	10	224.6	M85x1
TSL-355-130-250-(15CA)	250	130x130	15	341.8	M85x1
TSL-355-175-305-(15CA)	305	175x175	15	393.8	6-M8

532nm Telecentric F-Theta Scan Lenses

Part Description	FL(mm)	Scan Field (mm)	Max Entrance Pupil (mm)	Working Distance (mm)	Mounting Thread
TSL-532-50-100-(15CA)	100	50x50	15	123.6	M85x1
TSL-532-165-277-(15CA)	277	165x165	15	355.8	M102x1

1064nm/1030-1090nm Telecentric F-Theta Scan Lenses

Part Description	FL(mm)	Scan Field (mm)	Max Entrance Pupil (mm)	Working Distance (mm)	Mounting Thread
TSL-1064-80-130-(14CA)	131.5	80x80	14	158.7	M85x1
TSL-(1030-1090)-45-100-(14CA)	100	45x45	14	137	M85x1
TSL-(1030-1090)-60-120-(15CA)	120	60x60	15	162	M85x1
TSL-(1030-1090)-85-170-(20CA)	170	85x85	20	215.5	M85x1

Optical System Layout

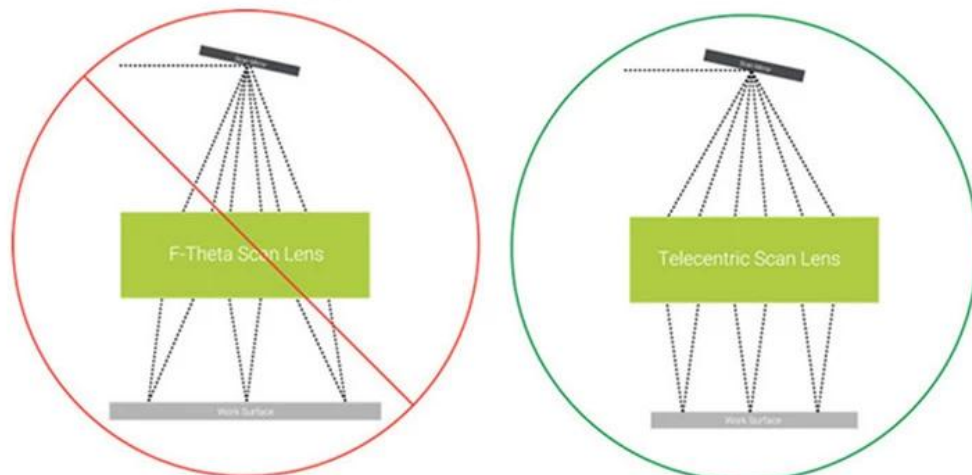
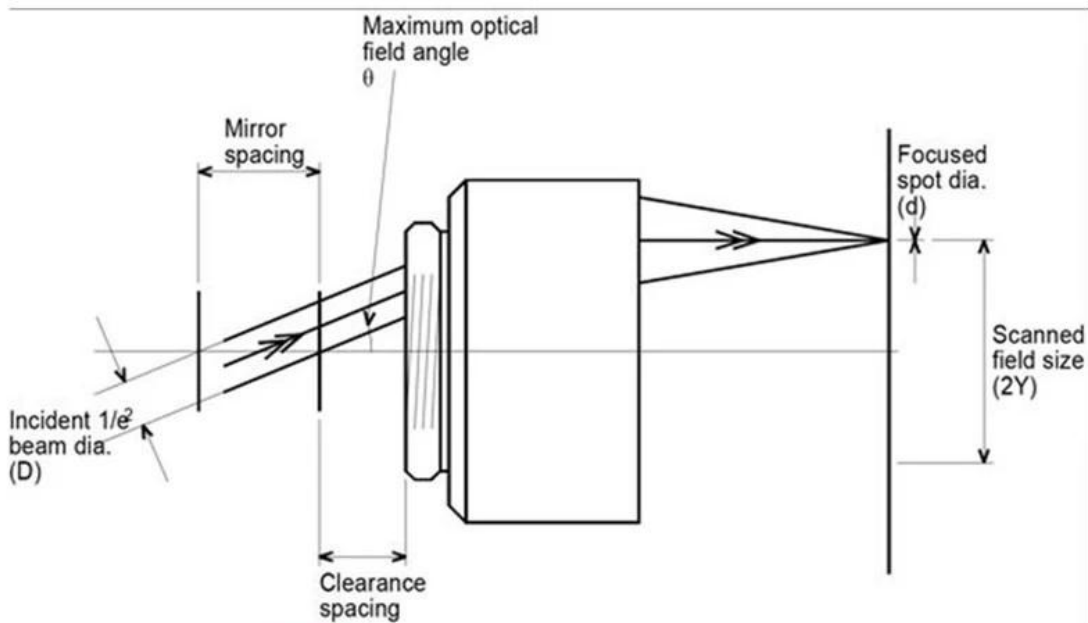
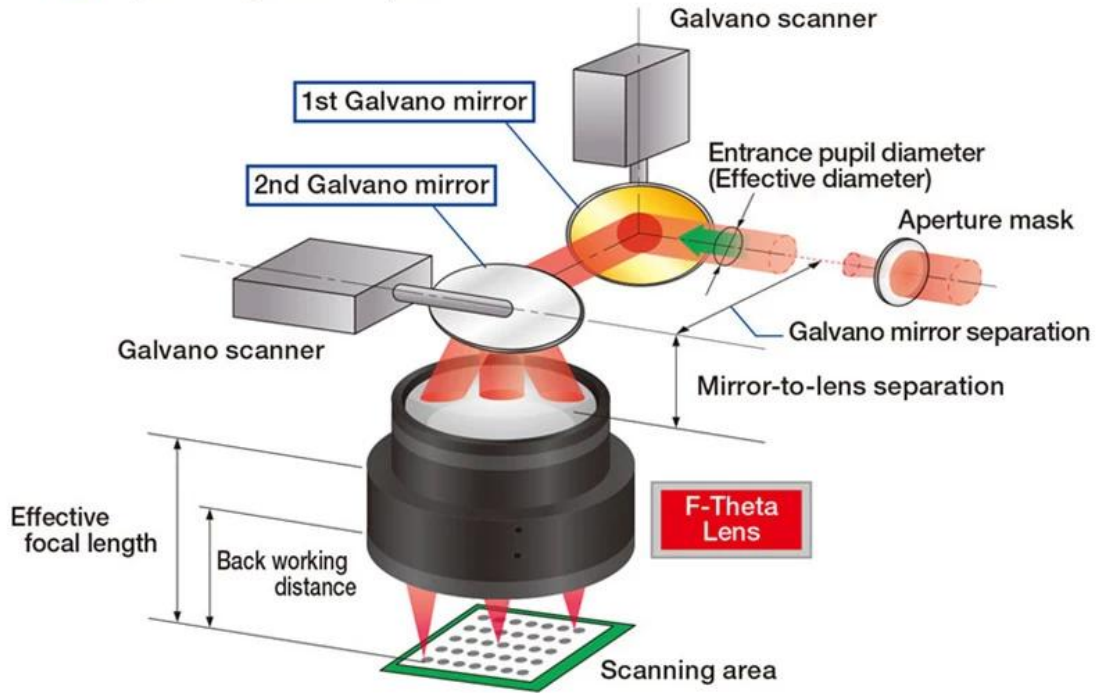


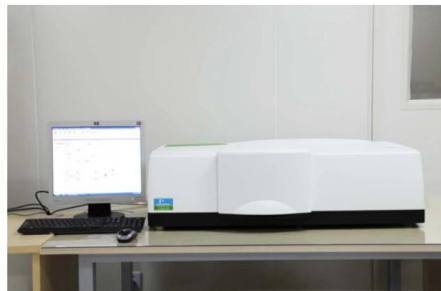
Figure 2: Non-telecentric vs. telecentric f-theta lenses.

Fábrica de lentes telecéntricas china

Fábrica



TRIOPTICS OptiSpheric 2000 AF
---Testing EFL, R, Centering Error, Wedge Angle, BFL, MTF



PerkinElmer Lambda 950---Testing Transmission and Reflectivity



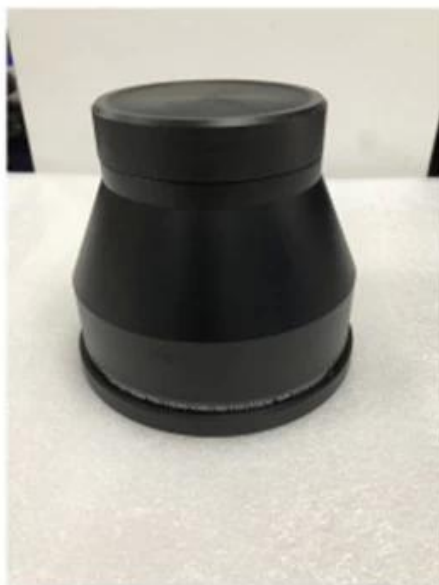
Carmanhaas Coating Machine

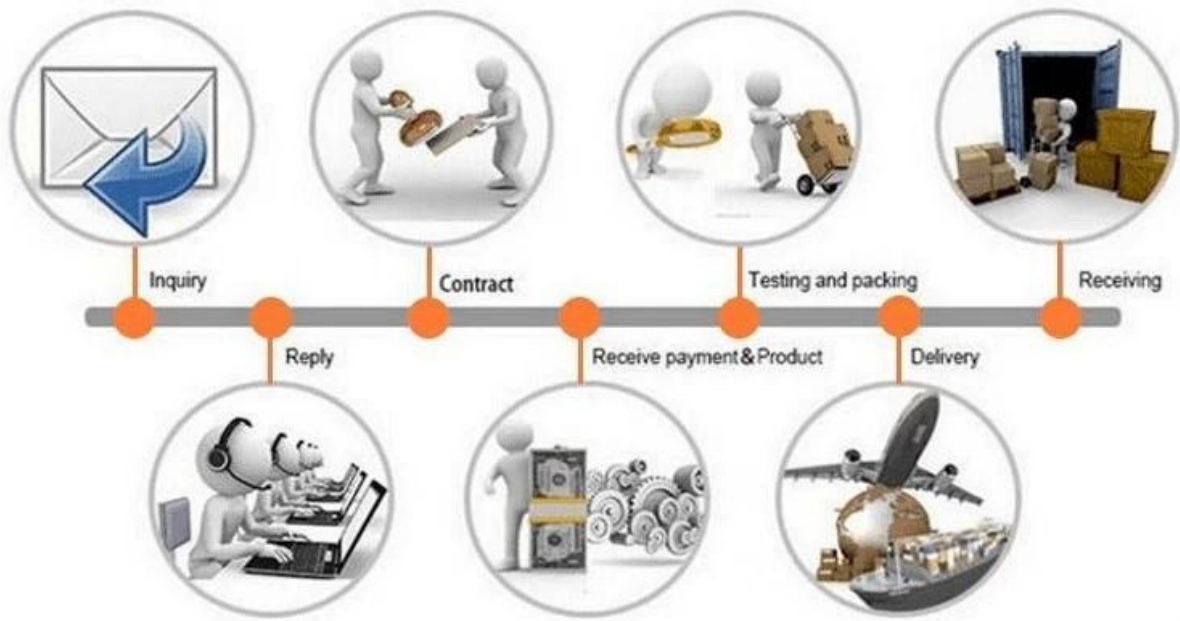
Certificado y Exposición



Lista de empaque

Packaging & Shipping





Politica de devolucion:

En caso de que se requieran devoluciones:

Paso 1) Contáctenos con este correo electrónico del sitio web.

Paso 2) Proporcione tantos detalles como sea posible sobre el problema que tiene.

Paso 3) Se emitirá una autorización para devolver el artículo.

Paso 4) Devuelva el artículo para el reemplazo o reembolso acordado.

Logística:

(1) Para la entrega de pedidos de Laser Optics, puede ser opcional con DHL, UPS, FedEx, TNT, EMS, etc.

(2) Para la entrega de pedidos de máquinas láser, puede ser opcional con los términos de EXWork, FOB, CNF, CIF por aire o por mar según los promotores del comprador o los nuestros.

Preguntas más frecuentes

Q1. Eres un fabricante?

A1: Sí, somos fabricantes profesionales y experimentados con nuestros propios moldes y líneas de producción.

Q2. ¿Qué hay de la calidad de los productos?

A2: Nuestros técnicos y equipos de control de calidad prueban los productos uno por uno utilizando una línea antigua, dispositivos e instrumentos profesionales para garantizar la calidad de todos los productos.

Q3. ¿Qué hay del precio?

A3: Somos un fabricante y siempre ofrecemos a nuestros clientes los precios más competitivos.

Q4. ¿Cómo hacer un pedido?

A4: póngase en contacto con el servicio en línea o envíenos un correo electrónico directamente, le responderemos con el precio del producto, las especificaciones, el embalaje, etc., pronto. Gracias.

Q5. ¿Puedo enviar material para probar el rendimiento de marcado?

A5: sí! Le invitamos a enviar material para probar nuestra calidad y servicio superiores.

Q6. ¿Puedo visitar su fábrica?

A6: sí, bienvenido a visitar nuestra fábrica en su momento conveniente.

Q7. ¿Cómo puedo hacer pedidos OEM u ODM?

A7: tenemos diferentes procesos de impresión para diferentes OEM / ODM orders. Póngase en contacto con nosotros con el servicio en línea o envíenos un correo electrónico directamente.

Q8. ¿Cómo debo pagar mis pedidos?

A8: puede pagar por T / T estaría disponible para el banco calificado y MOQ requerido para cada pedido.