

## Descripción del producto

---

Los componentes ópticos de corte de fibra de Carmanhaas se utilizan en varios tipos de cabezales de corte por láser de fibra, transmitiendo y enfocando la salida de haz de la fibra para lograr el propósito de cortar la hoja. ([Lente de corte de la cabeza de RayTool fábrica](#))

### Características del producto:

- (1) Material de cuarzo de absorción ultra baja importado
- (2) Precisión de la superficie:  $\lambda / 5$
- (3) Uso de energía: hasta 15000W
- (4) Recubrimiento de absorción ultra baja, tasa de absorción <20ppm, long life time
- (5) precisión de acabado superficial esférico de hasta 0.2  $\mu\text{m}$



### [Fabricante de la ventana de la lente protectora de la cabeza del corte del láser](#)

### Capacidades de fabricación:

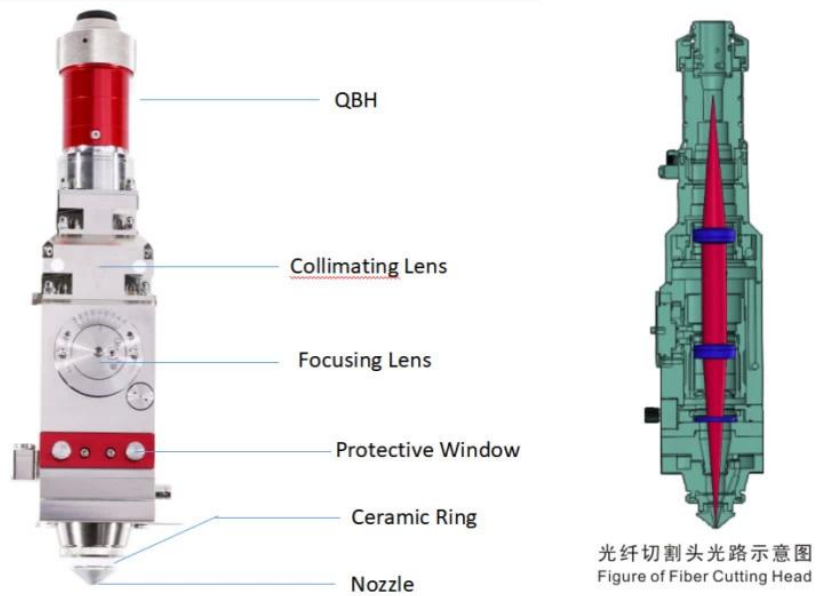
Especificaciones	
Material de sustrato	Sílice fundida
Tolerancia Dimensional	+0.000 "-0.005"
Tolerancia de grosor	$\pm 0.01$ "
Calidad de la superficie	40-20
Paralelismo: (Plano)	$\leq 1$ minutos de arco

### Capacidades de recubrimiento:

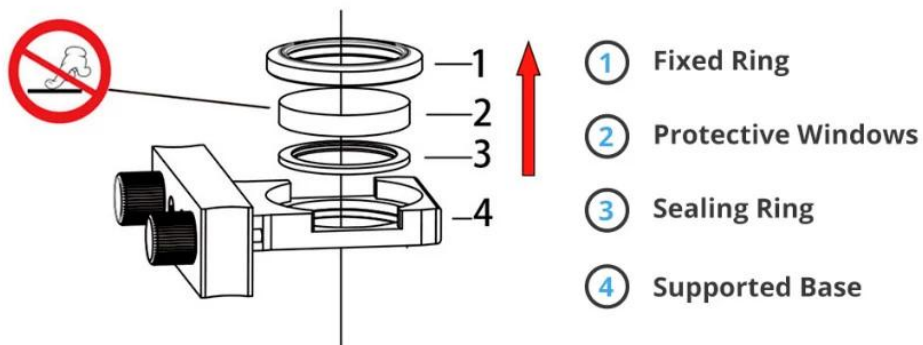
<b>Especificaciones</b>	
Estándar Ambos lados AR Recubrimiento @ 1070nm	
Absorción total	< 100PPM
Transmitancia	> 99.9%

**Ventana protectora fusionada de sílice:**

<b>Diámetro (mm)</b>	<b>Longitud focal (mm)</b>	<b>Revestimiento</b>
18	2	Ar / ar @ 1030-1090nm
20	2/3/4	Ar / ar @ 1030-1090nm
21.5	2	Ar / ar @ 1030-1090nm
22.35	4	Ar / ar @ 1030-1090nm
24.9	1.5	Ar / ar @ 1030-1090nm
25.4	4	Ar / ar @ 1030-1090nm
27.9	4.1	Ar / ar @ 1030-1090nm
30	1.5 / 5	Ar / ar @ 1030-1090nm
32	2/5	Ar / ar @ 1030-1090nm
34	5	Ar / ar @ 1030-1090nm
35	4	Ar / ar @ 1030-1090nm
37	1.5 / 1.6 / 7	Ar / ar @ 1030-1090nm
38	1.5 / 2 / 6.35	Ar / ar @ 1030-1090nm
40	2 / 2.5 / 3/5	Ar / ar @ 1030-1090nm
45	3	Ar / ar @ 1030-1090nm
50	2/4	Ar / ar @ 1030-1090nm
80	4	Ar / ar @ 1030-1090nm



## Installation Diagram



**NOTICE:** 1—3 Parts Should be taken out in the direction of the arrow, otherwise these parts will be damaged.

# Ventana de la lente protectora de la cabeza del corte del láser de la fibra fábrica

## Fábrica

---







重要仪器,  
非专业人士勿动。

OptiCentric 300

TRIOPTICS





PerkinElmer Lambda 950---Testing Transmission and Reflectivity



# Certificado y Exposición

---





# C E R T I F I C A T E

## ATTESTATION CERTIFICATE OF MACHINERY AND LOW VOLTAGE DIRECTIVES

Technical file of the company mentioned below has been observed and audit has been completed successfully. 2006/42/EC Machinery Directive and 2014/ 35/EU Low Voltage Directive have been taken as references for these processes

Company Name : **Camman HAAS Laser Technology (Suzhou) Co., Ltd.**

Company Address : No 155, West Road Suhong, Suzhou Industrial Park, Suzhou City, Jiangsu , P.R.China

Related Directives and Annex : **Low Voltage Directive 2014/35/EU  
Machinery Directive 2006/42/EC**

Related Standards : **EN ISO 12100:2010; EN 60204-1:2006+A1:2009+AC:2010**

Product Name : **Laser Marking Machine**

Report No and Date : SD-90049717.09.08.2018

Product Brand/Model/Type : LMCH-3W,LMCH-5W,LMCH-10W,LMCH-15W,LMCH-20W,LMCH-25W,  
LMCH-30W,LMCH-50W,LMCH-60W,LMCH-70W,LMCH-100W,  
LMCH-120W,LMCH-150W,LMCH-200W,LMCH-300W,LMCH-500W

Certificate Number : **M.2018.201.N6073**

Initial Assessment Date : 10.08.2018

Registration Date : 13.08.2018

Reissue Date/No :

Expiry Date : **12.08.2023**

*Signature*  
UDEM International Certification  
Auditing Training Centre Industry  
and Trade Inc. Co.



The validity of the certificate can be checked through [www.udem.com.tr](http://www.udem.com.tr). The CE mark shown on the right can only be used under the responsibility of the manufacturer with the completion of EC Declaration of Conformity for all the relevant Directives. This certificate remains the property of UDEM International Certification Auditing Training Centre Industry and Trade Inc. Co. to whom it must be returned upon request. The above-mentioned firm must keep a copy of this certificate for 15 years from the registration of certificate. This certificate only covers the product(s) stated above and UDEM must be notified in case of any changes on the product(s).  
Address: Mithakere Mahalleli 2073 Sokak (Eski 93 Sokak) No:10 Çankaya - Ankara - TÜRKİYE  
Phone: +90 0312 443 03 90 Fax: +90 0312 443 03 76  
E-mail: [info@udemtd.com.tr](mailto:info@udemtd.com.tr) [www.udem.com.tr](http://www.udem.com.tr)



## Certificate of Approval

Certificate No.: 10119Q12565ROM

Awarded to

**Carman Haas Laser Technology(SuZhou)  
Co., Ltd.**

Organization Code Certificate No. / Unified Social Credit Code:91320594MA1MF4EP56  
Add.:No.155, West Road Suhong, Suzhou Industrial Park, Suzhou City, Jiangsu Province, P.R. China. 215000

Beijing ZhongLianTianRun Certification Center (ZLTR) certify that the  
Quality Management System of the above organization has been assessed and found to be  
in accordance with the requirements of the standard:  
**GB/T19001-2016 / ISO9001:2015**

### SCOPE OF CERTIFICATION/REGISTRATION

The Research and Development and Production of Optics Lenses (Except the limits of national laws and regulations.)

This certificate is made valid when used with certification scopes and the requirements of applicable laws and regulations. These requirements include, but are not limited to, administrative permits, scopes of qualifications, and CCC requirements.

Subject to operation conditions in requirements conformity with Quality Management System.

This Certificate is valid for a period of three years only.

**Date from: Mar 13th,2019 To: Mar 12th,2022**

The effectiveness of this Certificate shall be Validated by periodic surveillance audit of ZLTR for maintenance.

Information of this certificate can be found on the official website of Beijing Zhonglian Tianrun Certification center (<http://www.zltr.com.cn>)

ISO 9001

ISO 9001



Beijing ZhongLiantianrun Certification Center

Room2003, 22nd Floor, 2nd Unit, Block 1, No.4 Yard, Qiyang Road, Chaoyang District, Beijing, P.R. China 100022

Information of the certificate can be found on the official website of Certification and Accreditation Administration of the People's Republic of China (<http://www.cnca.gov.cn>)



## EmbalajeLista

---

# Packaging & Shipping

## Packaging 1



## Packaging 2



## Packaging 3



## Shipping 4





**Política de devolución:**

Se deben requerir devoluciones:

Paso 1) Póngase en contacto con nosotros con este correo electrónico de sitio web.

Paso 2) Proporcionar tanto detalle lo más posible sobre el problema que está teniendo.

Paso 3) La autorización para devolver el artículo será emitida.

Paso 4) Devuelva el artículo para el reemplazo o reembolso acordado.

### **Logística:**

(1) Para la entrega de pedidos de óptica láser, puede ser opcional con DHL, UPS, FEDEX, TNT, EMS, ETS

(2) para Láser máquina pedido Entrega, puede ser Opcional con condiciones de Ex Trabajo FOB, CNF, CIF Por Aire por Mar basados sobre los el comprador promotores nuestro.

## **Preguntas más frecuentes**

---

### **Q1. ¿Este un fabricante?**

A1: Sí, somos fabricantes profesionales y experimentados con nuestros propios moldes y líneas de producción.

### **Q2. ¿Cómo sobre la calidad de los productos?**

A2: nuestros técnicos y los equipos de control de calidad prueban los productos uno por uno utilizando la línea de envejecimiento, dispositivos profesionales e instrumentos para garantizar la calidad de todos los productos.

### **Q3. ¿Cómo sobre el precio?**

A3: Somos un fabricante y siempre ofrecemos a nuestros clientes los precios más competitivos.

### **P4. ¿Cómo realizar un pedido?**

A4: Póngase en contacto con el servicio en línea, o envíe un correo electrónico a nosotros directamente, le responderemos con el precio del producto, las especificaciones, el embalaje, etc. Pronto. Gracias.

### **Q5. may ¡Envío material para probar el rendimiento de marcado?**

A5: ¡Sí! Le invitamos a enviar material para probar nuestra calidad y servicio superior.

### **Q6. ¿Puede visito su fábrica?**

A6: Sí, bienvenido a visitar nuestra fábrica a su momento conveniente.

### **Q7. ¿Cómo puedo hacer pedidos OEM o ODM?**

A7: Tenemos diferentes procesos de impresión para diferentes OEM / ODM Orders. Póngase en contacto con nosotros con un servicio en línea o envíenos un correo electrónico directamente.

### **Q8. ¿Cómo debo pagar mis órdenes?**

A8: puede pagar por T / T estaría disponible para Banco Calificado y MOQ requerido para cada pedido.