

## Información del Producto

### Descripción del producto:

Carmanhaas [Escáner Galvo de 1064 en venta](#) Además, tenemos galvanómetro de escaneo láser 2D 2D, galvanómetro de escaneo láser 3D, galvanómetro de soldadura por láser de alta potencia, galvanómetro de belleza y solución de limpieza láser.

La cabeza de escáner de galvanómetro de 2 ejes de Carmanhaas, que incluye una serie de alta velocidad (una serie) y estándar, está diseñado para una gama de aplicaciones de la placa que incluye una marca de precisión láser, corte por láser, soldadura láser, prototipos rápidos, impresión 3D, ubicación de perforación, limpieza láser, médico belleza y así sucesivamente. ([China Gavlo Scanner al por mayor](#))

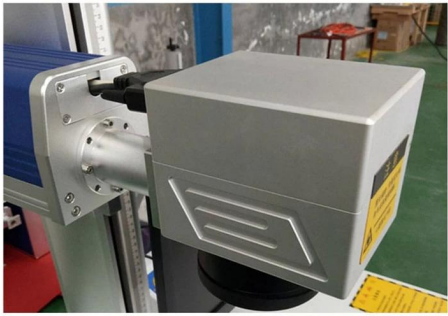
### Características:

1. Aprete: 7mm, 10 mm, 12 mm, 14 mm, 16 mm, 20 mm, 30 mm;
2. Bien deteriorado de linealidad, alta resolución pequeña deriva, posicionamiento repetitivo preciso;
3. Las velocidades de procesamiento más alto en la industria para maximizar el rendimiento de la producción;
4. Modelos de alta precisión y alta estabilidad disponibles para aplicaciones de escaneo precisas;
5. Rango de males de opciones rentables y de alto rendimiento para aplicaciones específicas.

# PRODUCT DETAILS

HIGH SPEED  
GALVO LENS

SMALL SIZE, FRIENDLY INTERFACE  
IN ORDER TO IMPROVE THE QUALITY OF EXPORT,  
USE NEW TECHNOLOGY, NEW CRAFT, IN THE GALVO  
LENS SCANNING SYSTEM; GRAPHIC IS GOOD, NO DISTORION ETC...



## 1064nm Galvo Scanner Head with Power Supply & DB25 cable



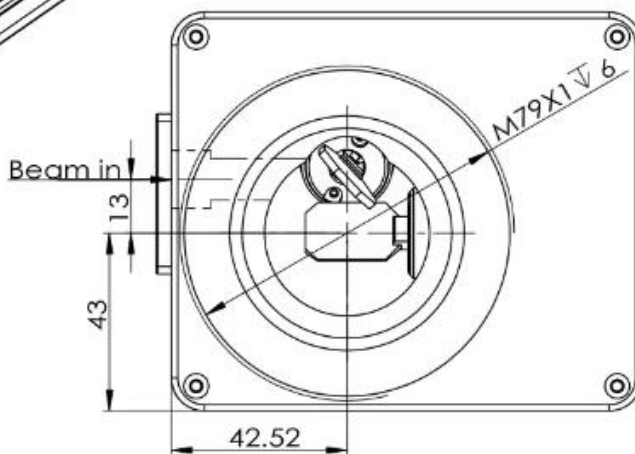
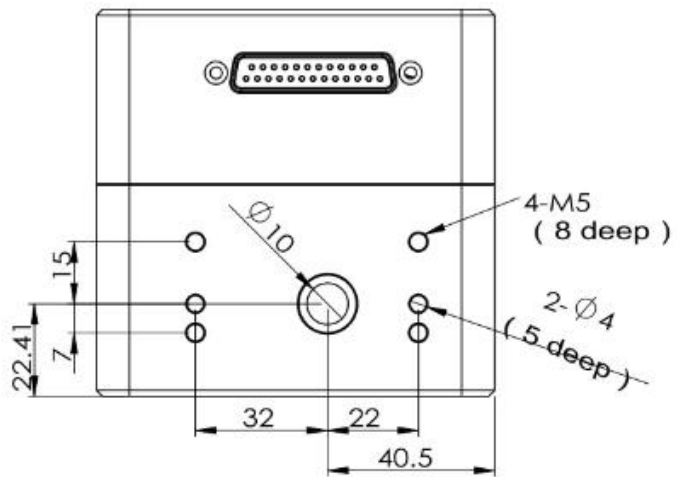
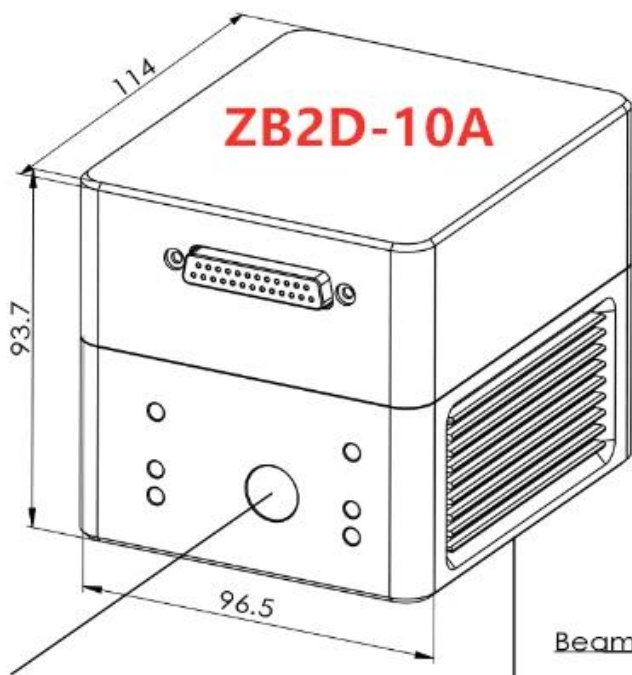
### Optional Aperture:

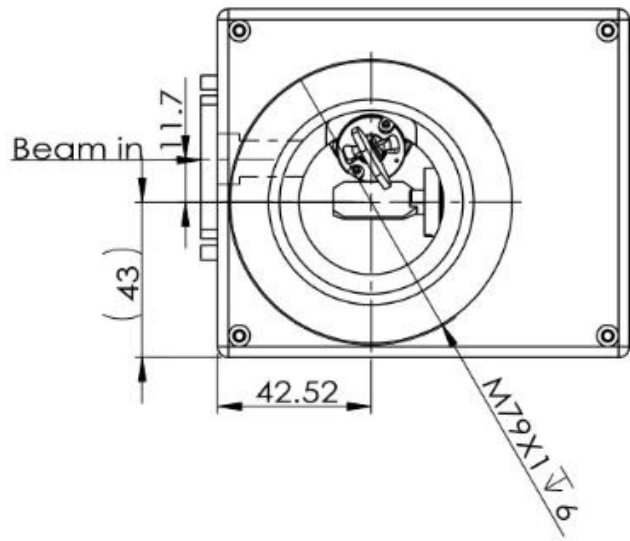
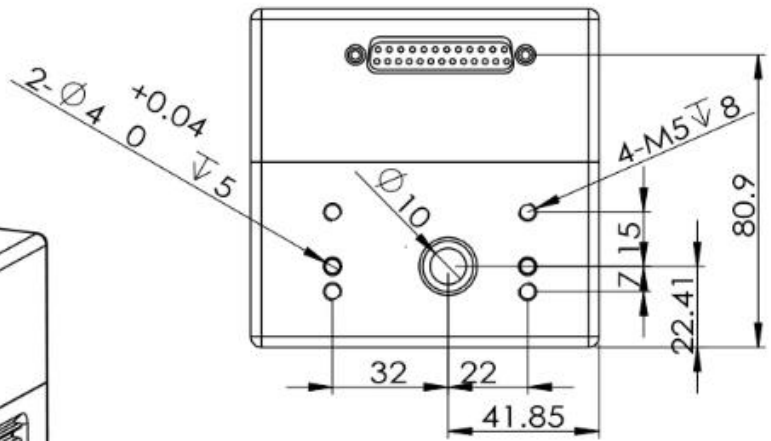
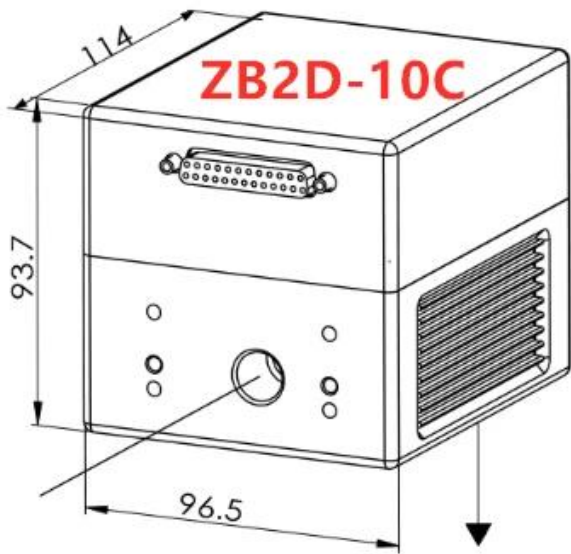


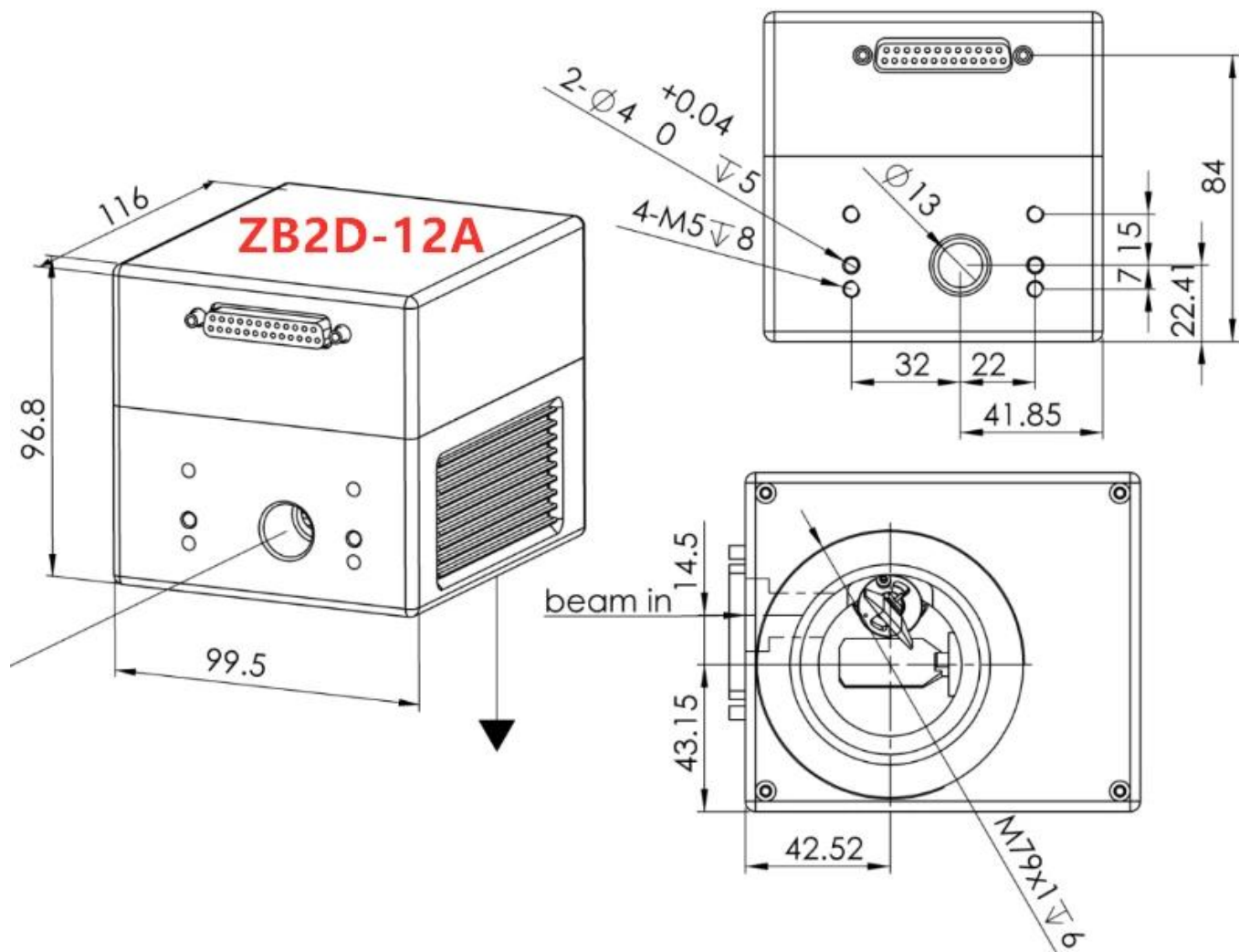
**Parámetros técnicos:**

<b>Model</b>	<b>ZB2D-10A</b>	<b>ZB2D-10C</b>	<b>ZB2D-12A</b>
<b>Aperture (mm)</b>	10	10	12
<b>Typical scan angle</b>	±0.35 rad	±0.35 rad	±0.35 rad
<b>Nonlinearity</b>	<0.5 mrad	<2 mrad	<0.5 mrad
<b>Tracking error</b>	0.15ms	<0.2ms	0.2ms
<b>Step Response Time</b>	<0.3ms	<0.4ms	<0.4ms
<b>Repeatability</b>	<15 urad	<20 urad	<15 urad
<b>Gain drift</b>	<50 ppm/K	<50 ppm/K	<50 ppm/K
<b>Zero drift</b>	<30 urad/K	<30 urad/K	<30 urad/K
<b>Long-term drift over 8hours (After 30 min warm-up)</b>	<0.1 mrad	<0.1 mrad	<0.1 mrad
<b>Marking speed</b>	2.5m/s	2m/s	2m/s
<b>Positioning speed</b>	15m/s	10m/s	10m/s
<b>Power requirements</b>	±15VDC Max.5A	±15VDC Max.3A	±15VDC Max.5A
<b>Digital Signal</b>	XY2-100	XY2-100 or SPI	XY2-100 or SPI
<b>Analog Signal</b>	±5V	±5V or ±10V	±5V
<b>Reflection wavelength</b>	1064nm/532nm/355nm		1064nm
<b>Operating temperature</b>	25°C±10°C	25°C±10°C	25°C±10°C

**Dimensiones mecánicas (mm):**



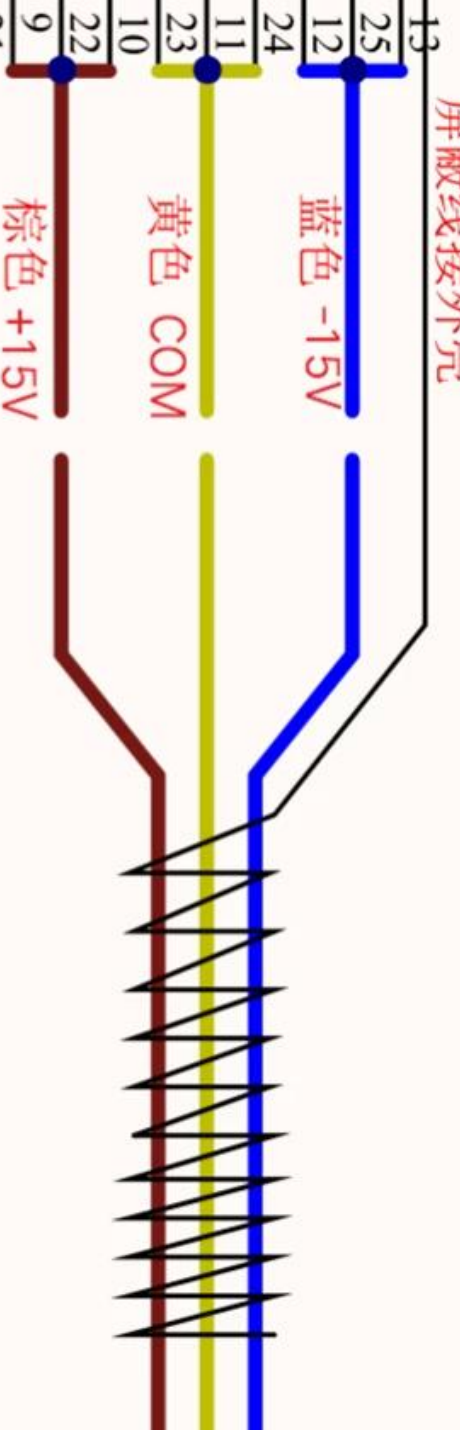




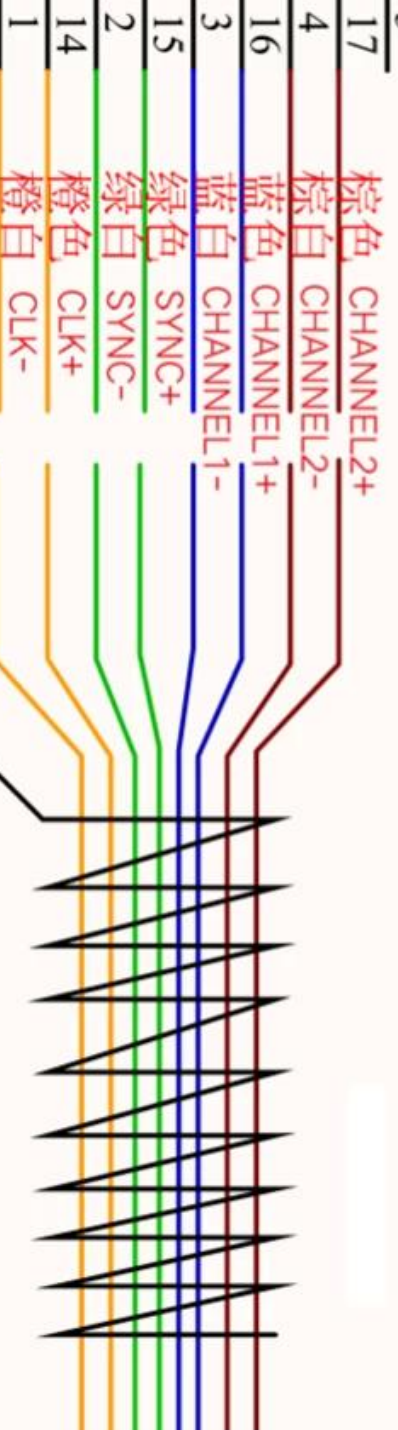
**Definición de la interfaz eléctrica:**

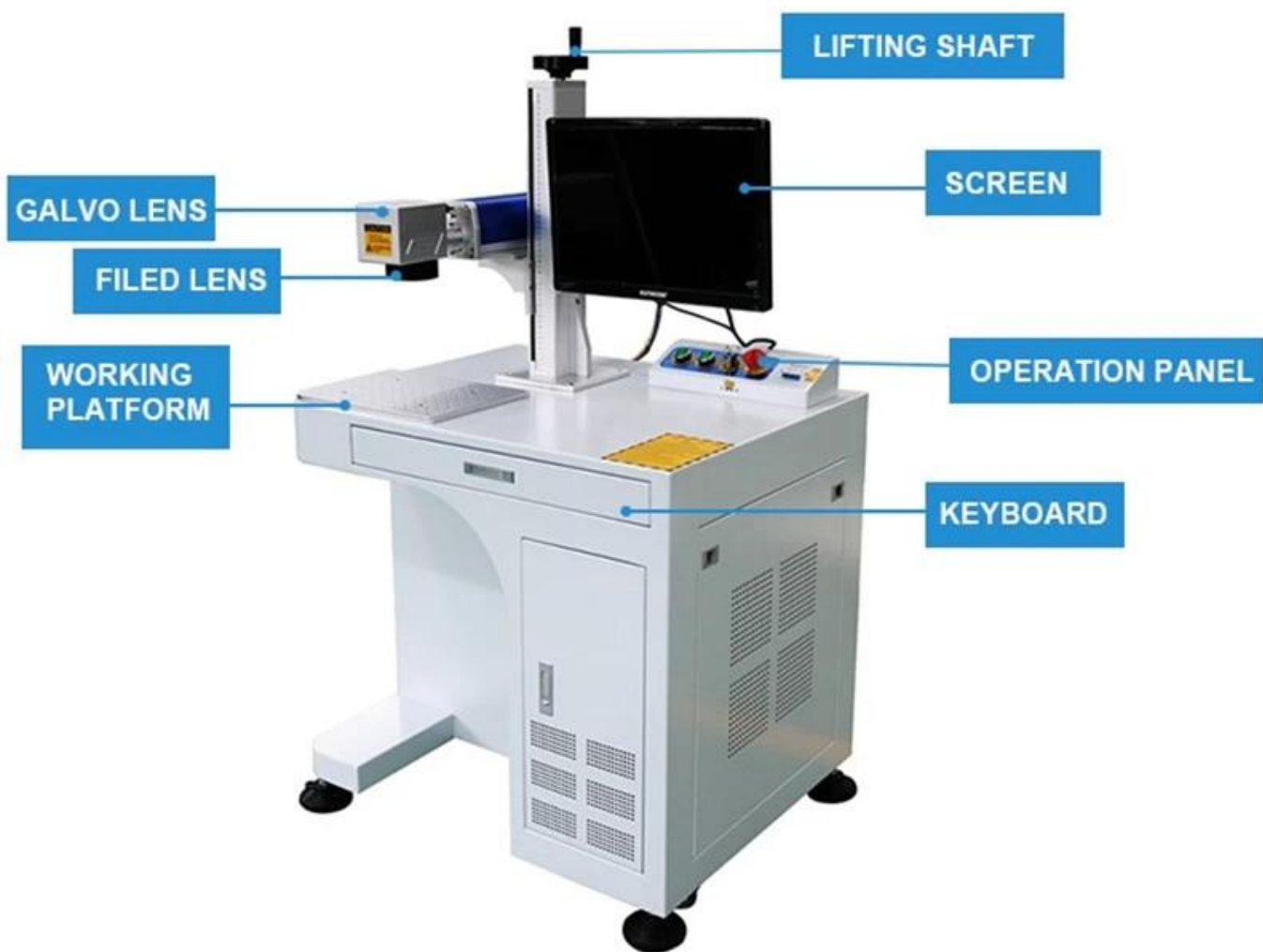


屏蔽线接外壳



屏蔽线接外壳









## 1064nm F Theta Scan Lenses



## Marking Software JCZ EZCard



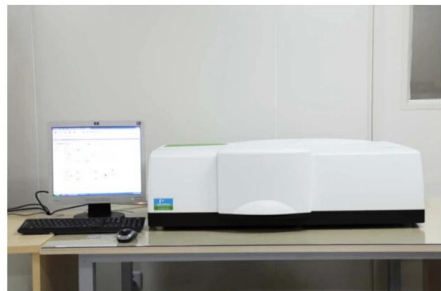
## Fiber Marking Machine



Fábrica



**TRIOPTICS OptiSpheric 2000 AF**  
---Testing EFL, R, Centering Error, Wedge Angle, BFL, MTF



**PerkinElmer Lambda 950**---Testing Transmission and Reflectivity



**Carmanhaas Coating Machine**

# Certificado y Exposición

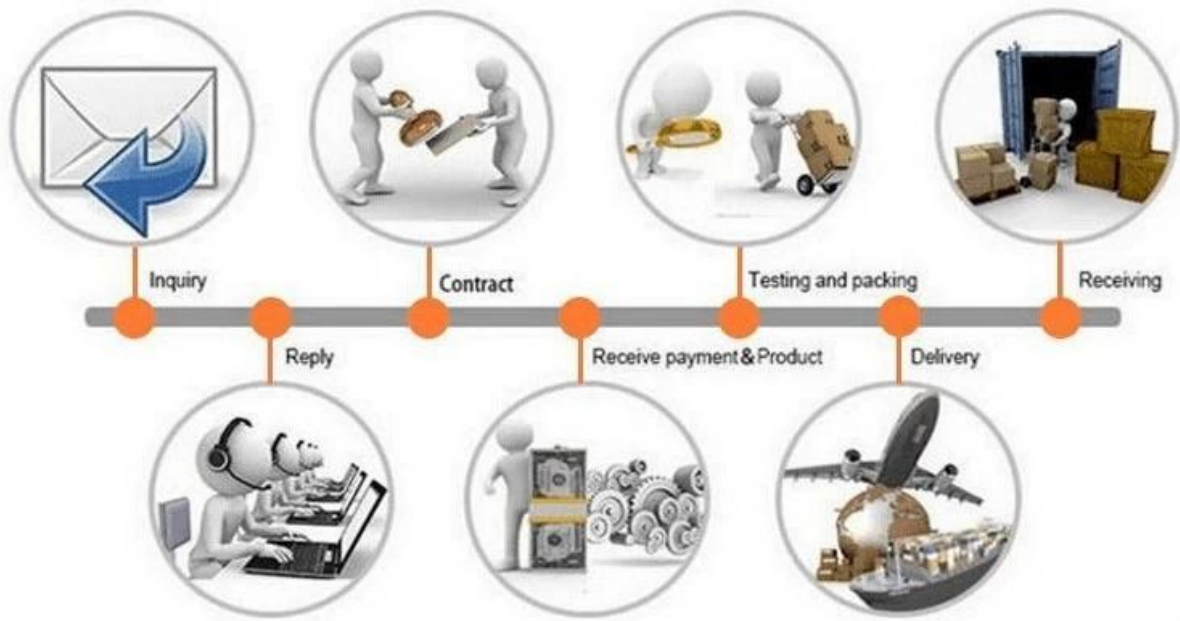


# Lista de empaque

# Product Packaging







**Politica de devolucion:**

Se deben requerir devoluciones:

- Paso 1) Póngase en contacto con nosotros con este correo electrónico de sitio web.  
Paso 2) Proporcionar tanto detalle como sea posible sobre el problema que está teniendo.  
Paso 3) La autorización para devolver el artículo se emitirá.  
Paso 4) Devuelva el artículo para el reemplazo o reembolso acordado.

### **Logística:**

- (1) Para la entrega de pedidos de óptica láser, puede ser opcional con DHL, UPS, FEDEX, TNT, EMS, etc.  
(2) Para la entrega de pedidos de la máquina láser, puede ser opcional con los términos de ExhWork, FOB, CNF, CIF por aire o por mar basado en los Ders del Comprador o el nuestro.

## **Preguntas más frecuentes**

Q1.¿Este un fabricante?

A1: Sí, somos fabricantes profesionales y experimentados con nuestros propios moldes y líneas de producción.

Q2.¿Cómo sobre la calidad de los productos?

A2: Nuestros técnicos y los equipos de control de calidad prueban los productos uno por uno utilizando la línea de envejecimiento, dispositivos y instrumentos profesionales para garantizar la calidad de todos los productos.

Q3.¿Cómo sobre el precio?

A3: Somos un fabricante y siempre ofrecemos a nuestros clientes los precios más competitivos.

P4.¿Cómo realizar un pedido?

A4: Póngase en contacto con el servicio en línea, o envíenos un correo electrónico directamente, le responderemos con el precio del producto, las especificaciones, el embalaje, etc. Pronto. Gracias.

Q5.May I ¿Envío material al rendimiento de marcado de prueba?

A5: ¡Sí! Le invitamos a enviar material para probar nuestra calidad y servicio superior.

Q6.¿Puede visito su fábrica?

A6: Sí, bienvenido a visitar nuestra fábrica a su momento conveniente.

Q7.¿Cómo puedo hacer pedidos OEM o ODM?

A7: Tenemos diferentes procesos de impresión para diferentes OEM / ODM Orders. Póngase en contacto con nosotros con un servicio en línea o envíenos un correo electrónico directamente.

Q8. ¿Cómo debo pagar mis órdenes?

A8: Puede pagar por T / T estaría disponible para el banco calificado y el MOQ requerido para cada pedido.