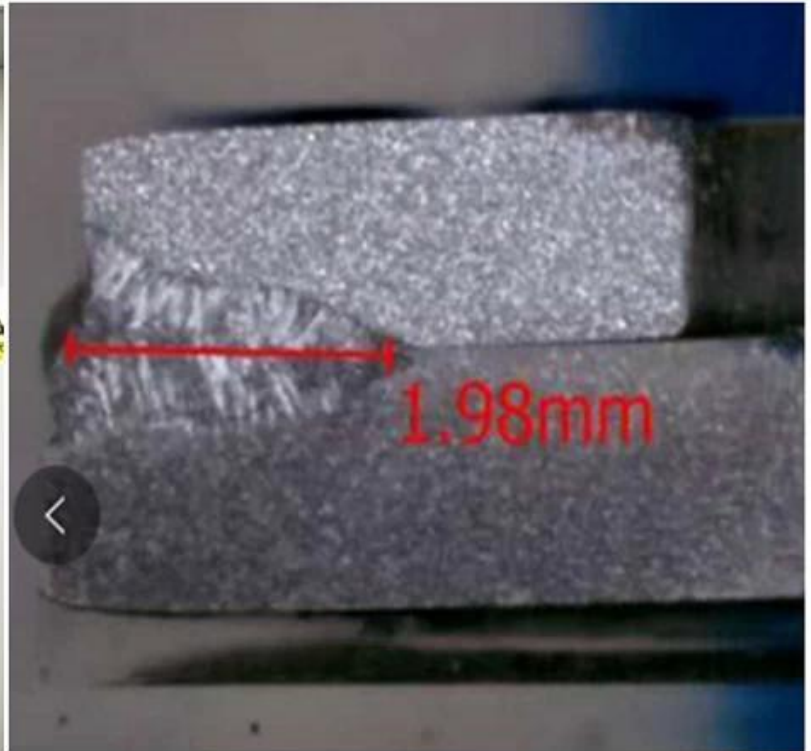
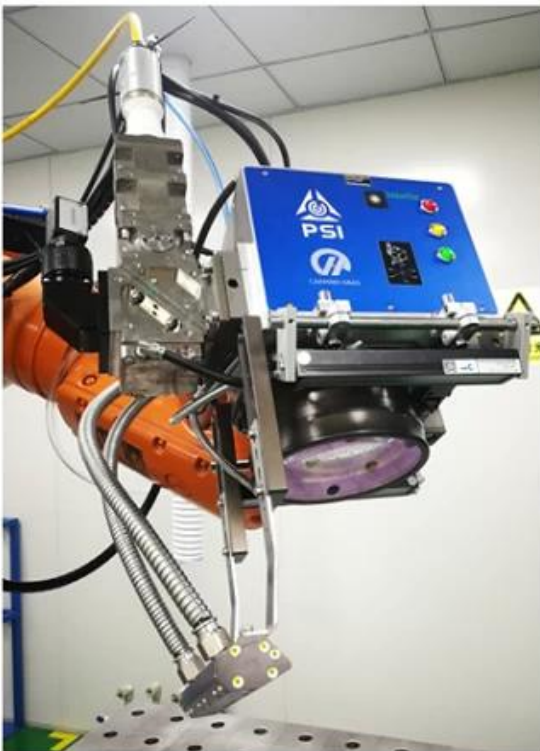


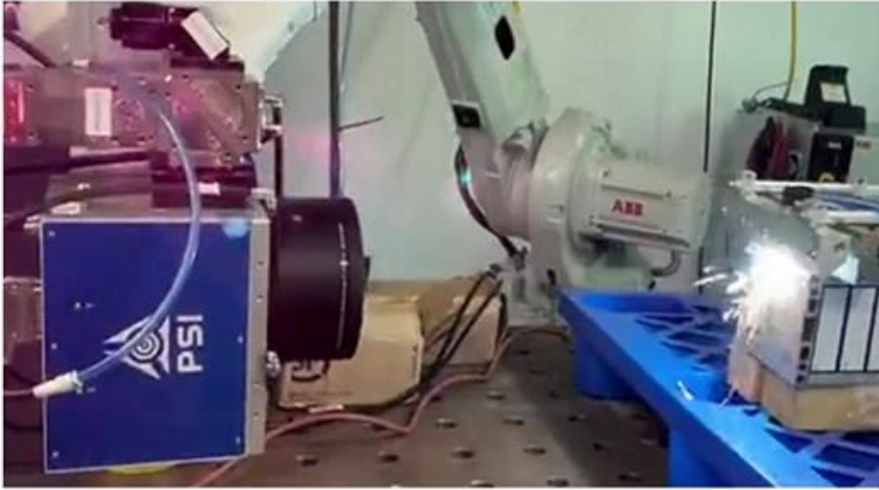
## Descripción del producto

---

Carmanhaas **China al por mayor al por mayor de la soldadura del láser** Sistema de soldadura del escáner, integra funciones como la fuente láser, el cabezal de soldadura de escaneo, el control de haz, el posicionamiento visual, el sistema de seguridad, el sistema de enfriamiento, el obturador, etc., tiene un alto grado de integración. El módulo de galvanómetro utilizado en el sistema tiene alta precisión y puede garantizar un pequeño efecto de lente térmica durante el procesamiento. El rendimiento de disipación de calor se considera completamente en el diseño, y se suprime el fenómeno de la deriva térmica focal. El diseño de estructura completamente sellado puede garantizar un trabajo estable a largo plazo en ambientes hostiles.

El sistema de control especialmente diseñado puede satisfacer las necesidades de los clientes en diferentes campos. El sistema de control está altamente integrado y está equipado con un sistema de seguridad especial, lo que lo hace más seguro, más conveniente y confiable para que los clientes lo usen.

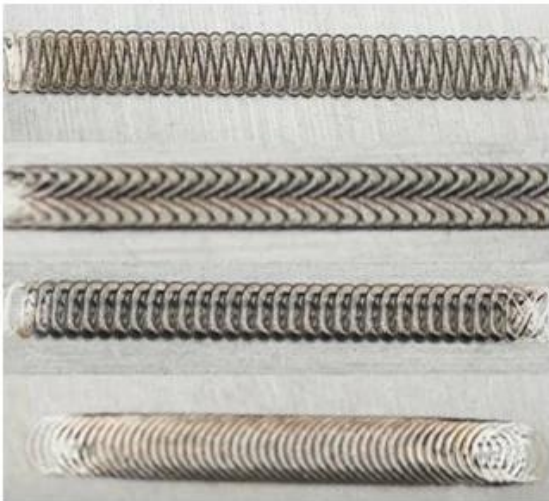




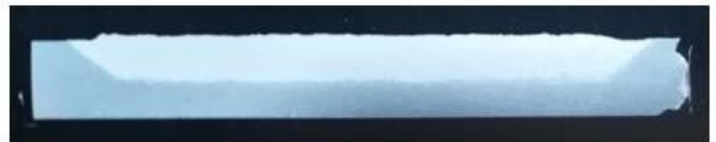
**Función de swing:**

**Swing function**

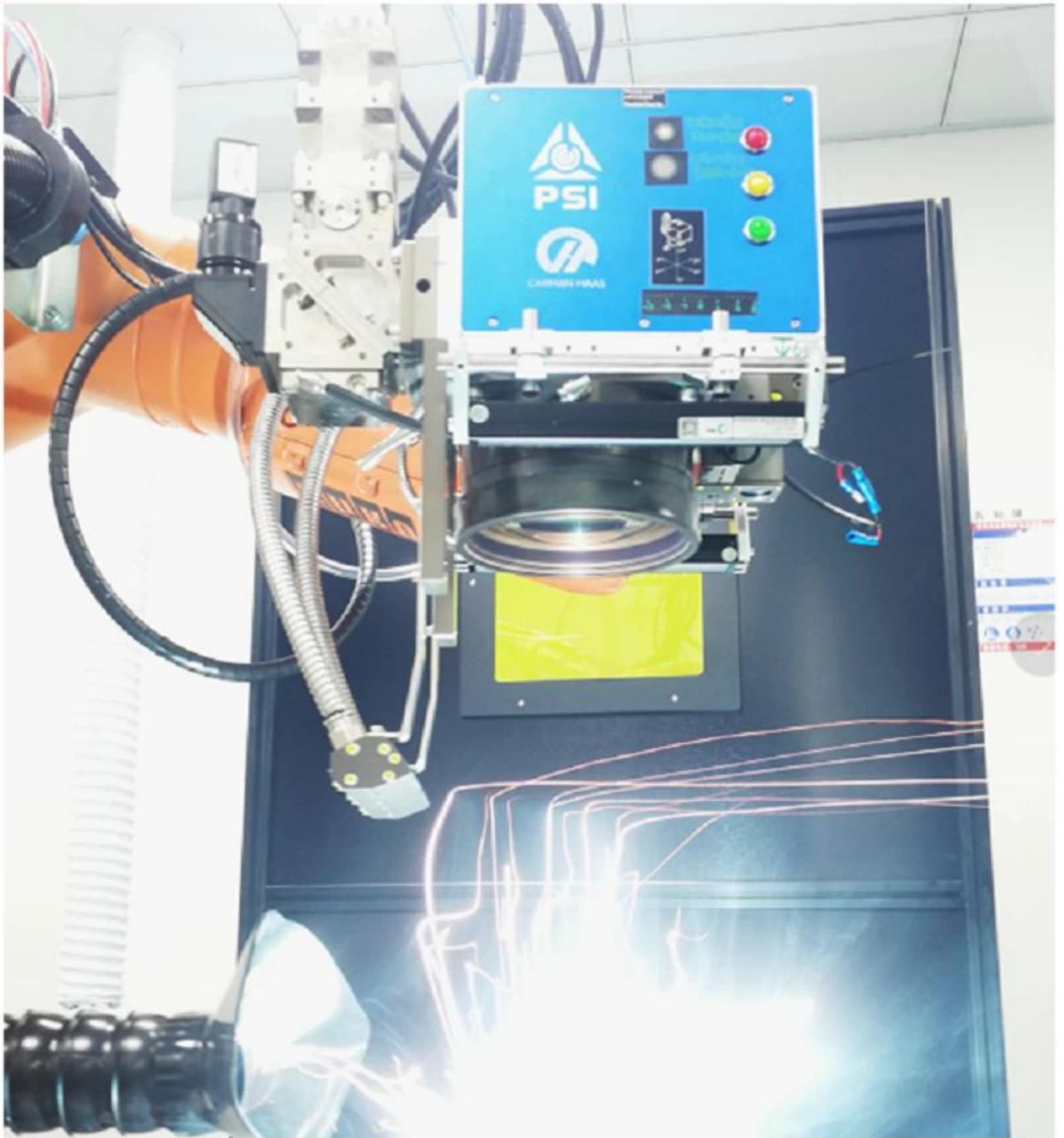
Simple pendulum  $8\infty 0$



**Power rises slowly**



**Cuchillo de aire de alto rendimiento:**



**Consistencia de la calidad de la soldadura:**

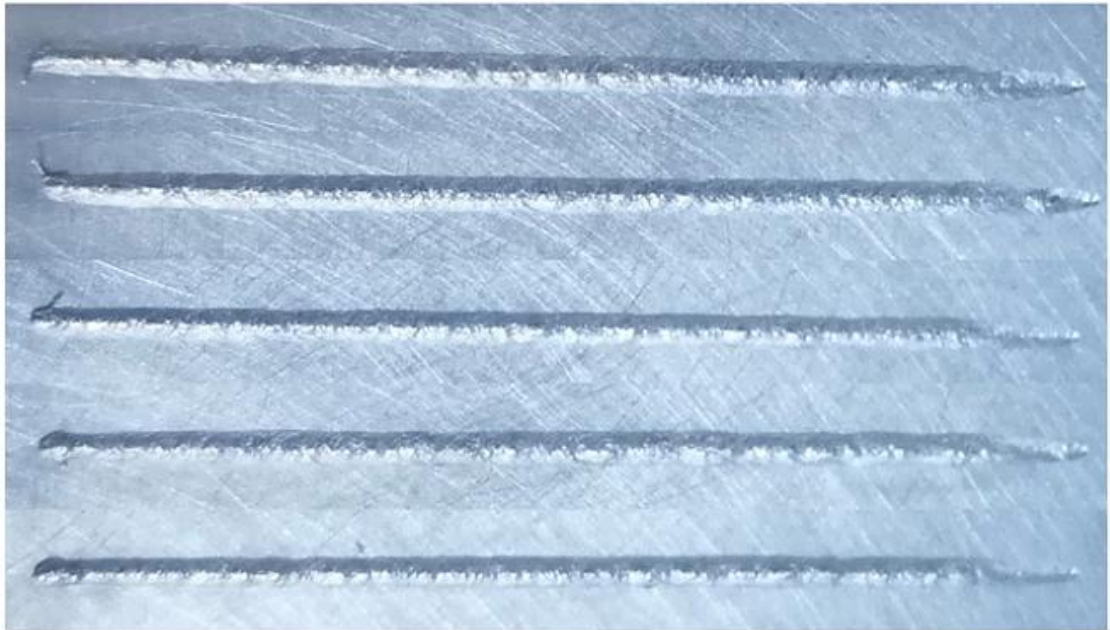
X,Y(0, 0)

X,Y(90,90)

X,Y(-90,90)

X,Y(-90,-90)

X,Y(-90,90)



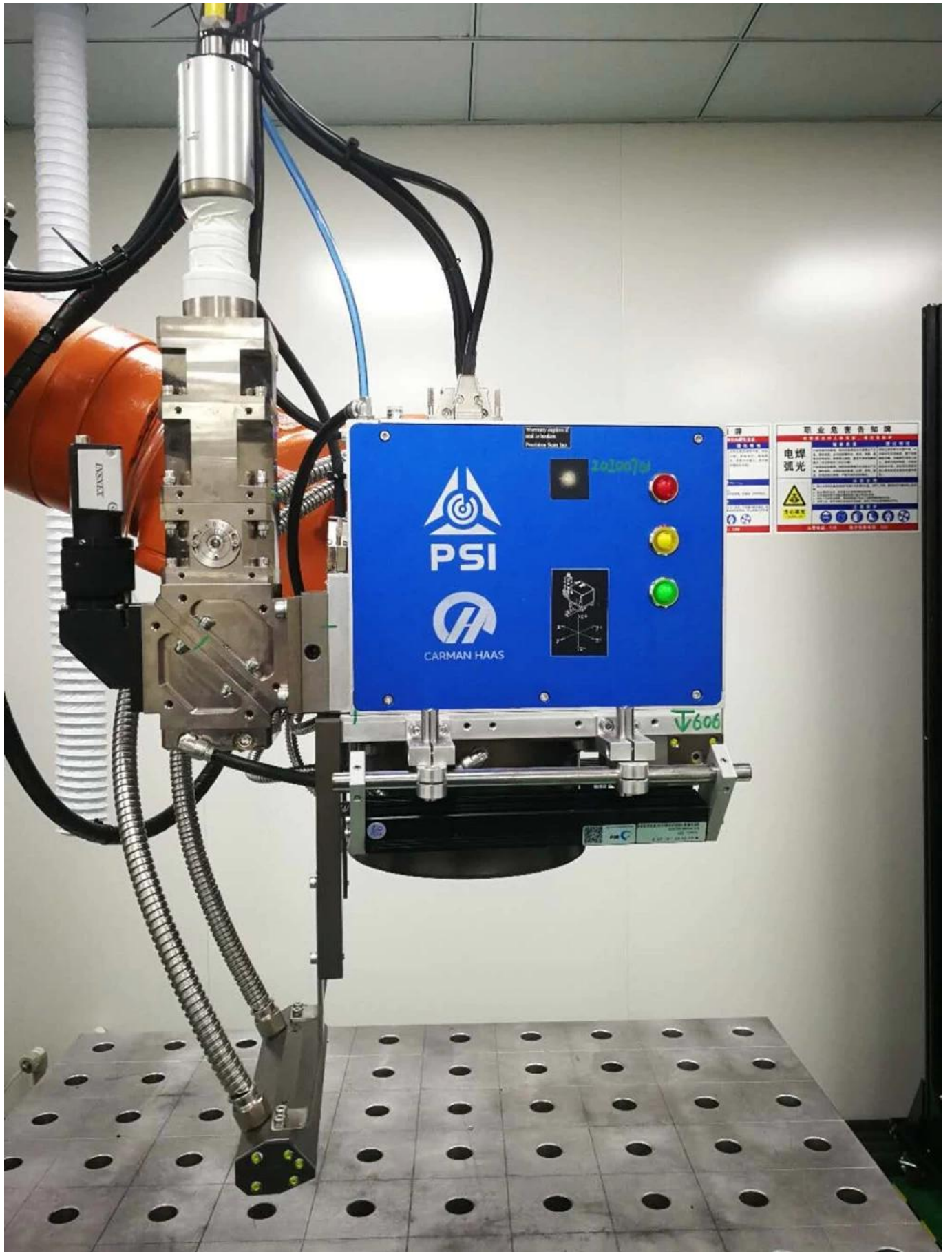
### **Parámetro técnico:**

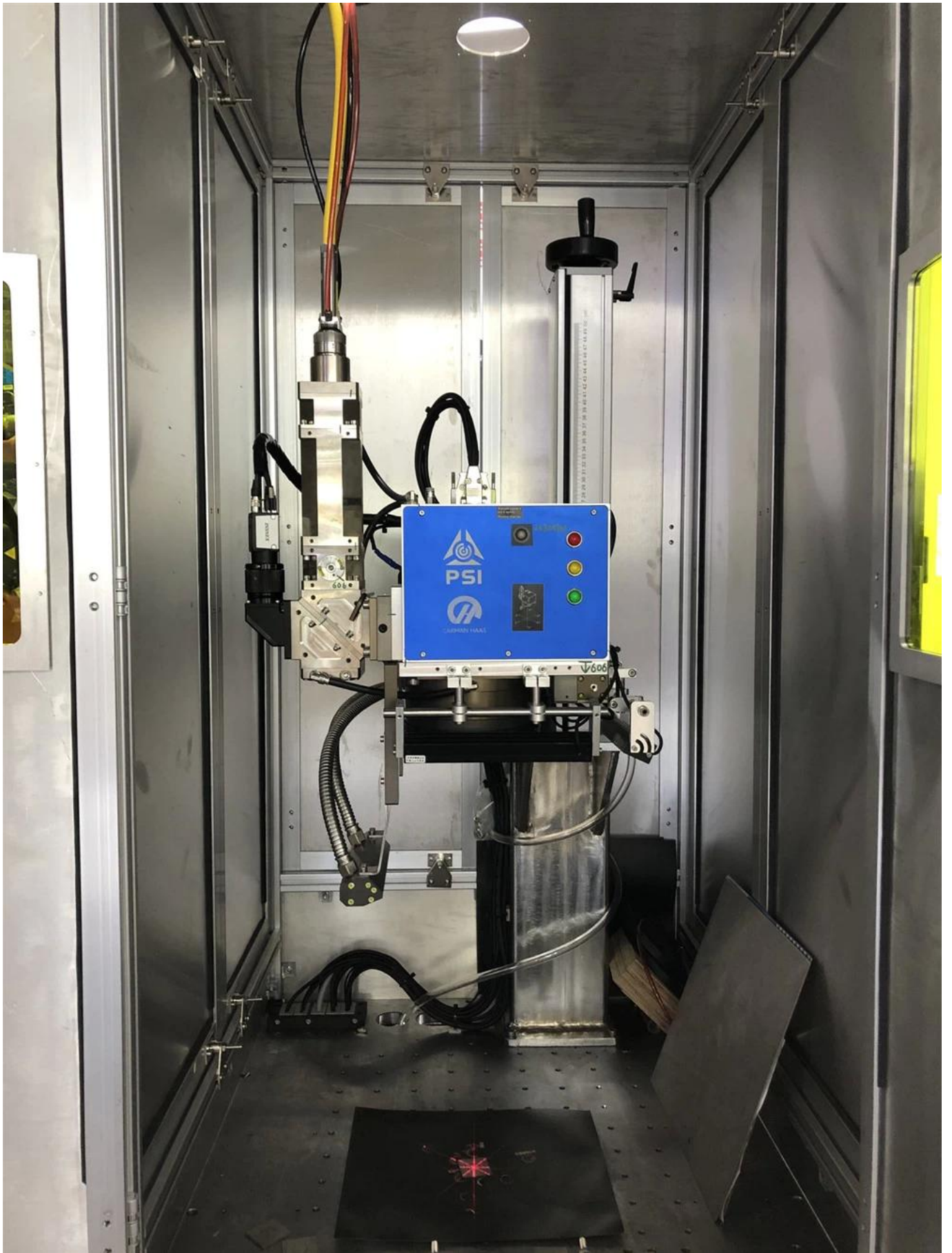
1. Longitud de onda: 1030 ~ 1090nm;
2. Potencia láser: láser multimodo 6000W;
3. Potencia láser: láser de un solo modo 2500W
4. Collimating Lens FL: FC = 200mm;
5. F-θ Scan Lens FL: F = 400mm;
6. Lente CCD coaxial: F = 50 mm, cámara máxima 1/2 ", conector C;
7. Rango de enfoque: ± 3 mm de colimación de lentes en movimiento;
8. Conector QBH;
9. Detección de potencia opcional: tasa de muestreo 0.5%, frecuencia de detección 100Hz;
10. Cuchilla de aire (opcional);
11. Sistema de seguridad (opcional);
12. Indicador de enfoque (opcional);
13. Sistema de refrigeración por aire (opcional);
14. Sistema de control XY2-100;
15. Peso bruto: 18kg.

**[Galvo Scan Head Soldando proveedor China](#)**





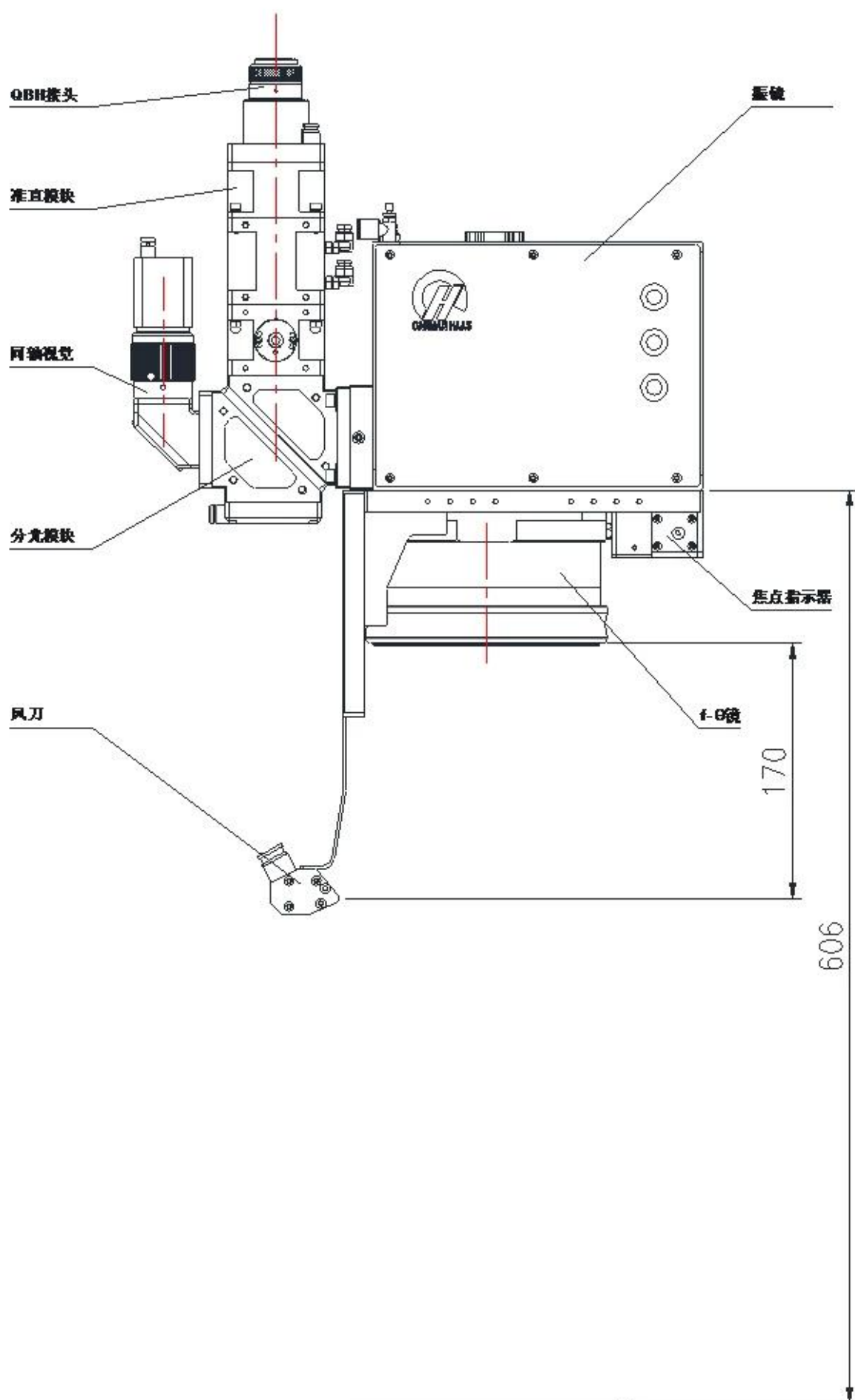




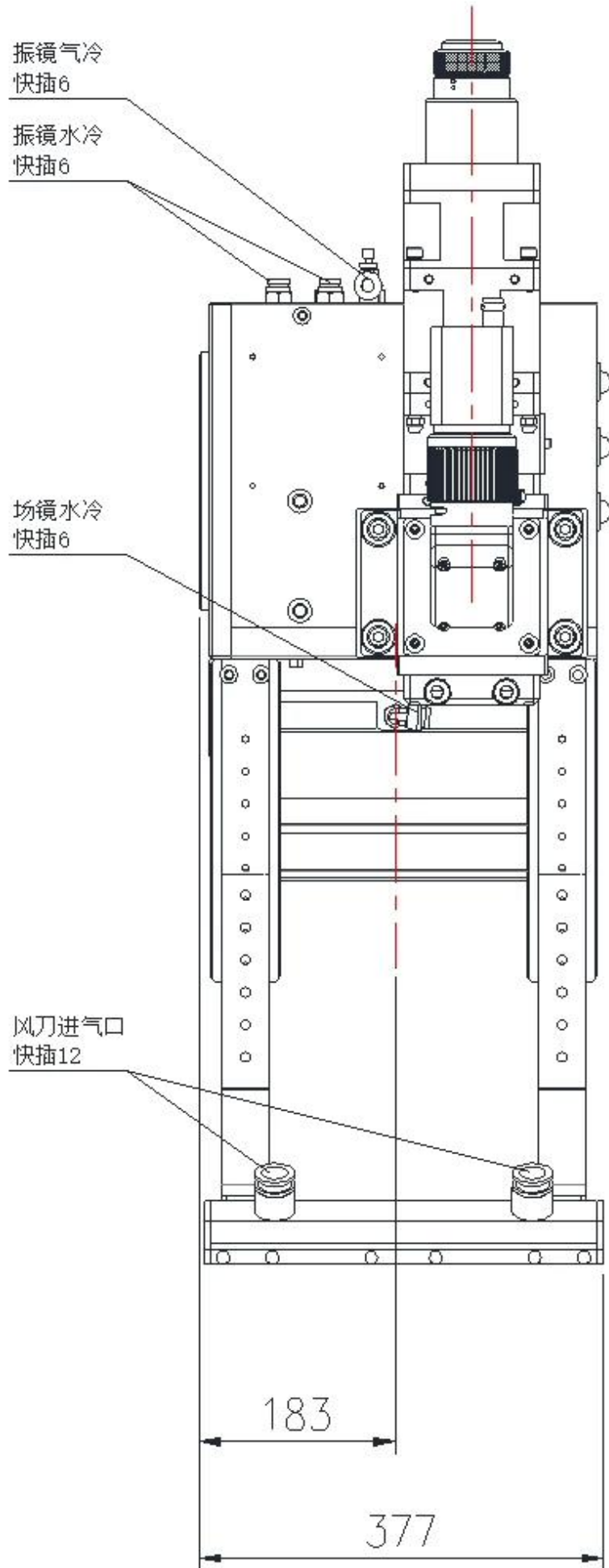
**Dimensiones mecánicas (mm):**



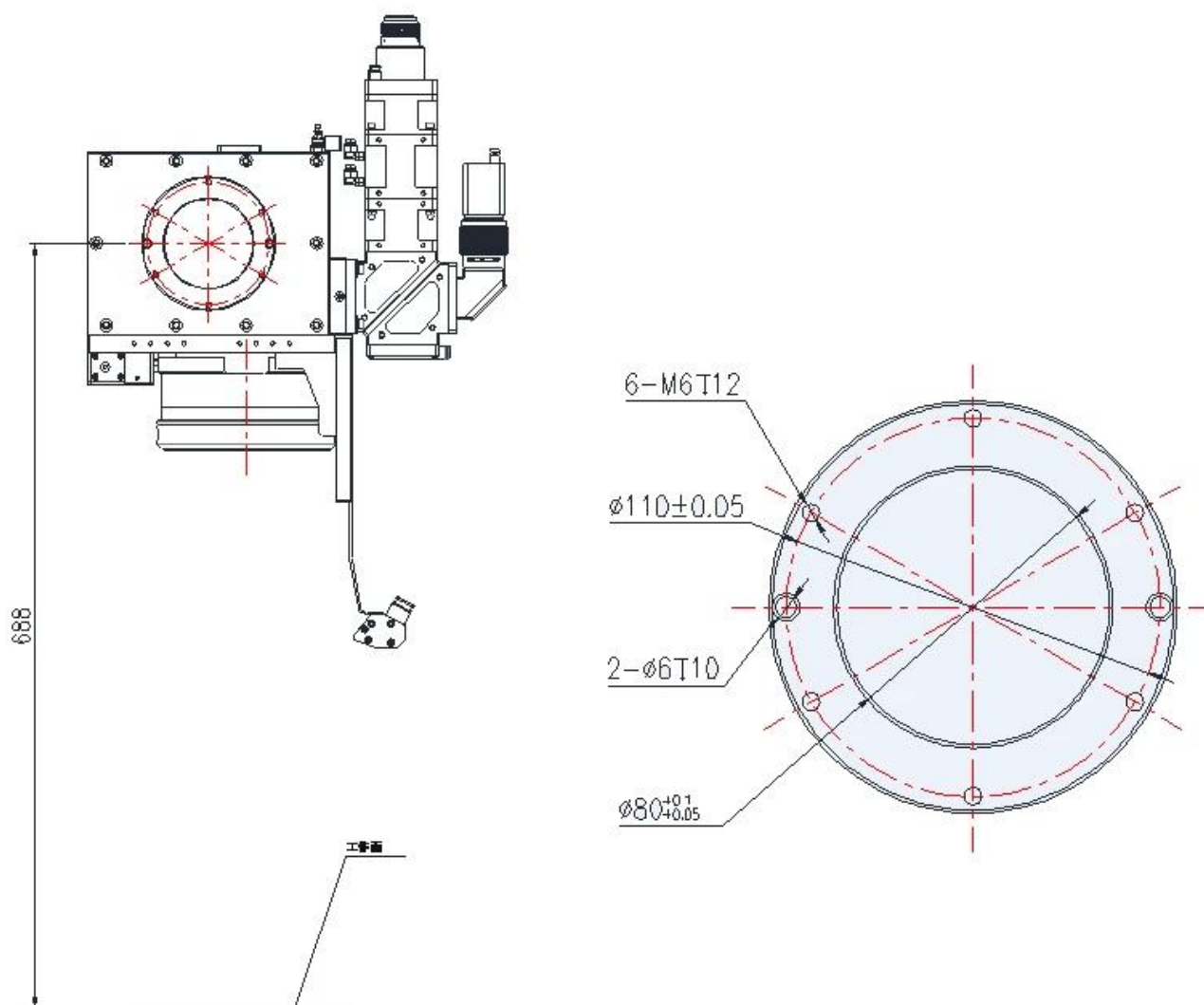
**Vista principal:**

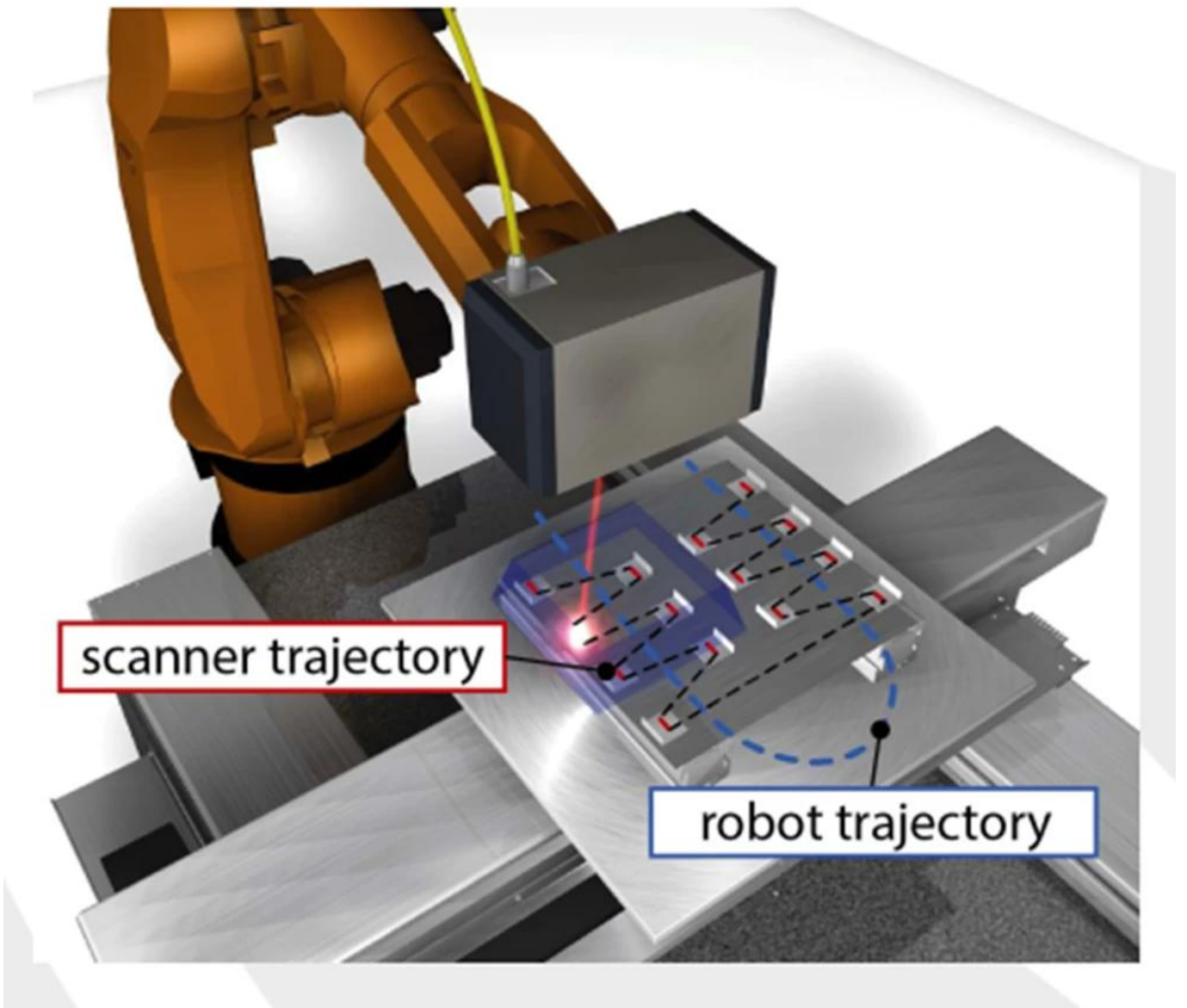


**Vista izquierda:**



### Conector entre Galvo y Lente de escaneo:













重要仪器,  
非专业人士勿动。

OptiCentric 300

TRIOPTICS





PerkinElmer Lambda 950---Testing Transmission and Reflectivity



# Certificado y Exposición

---



# CERTIFICATE

## ATTESTATION CERTIFICATE OF MACHINERY AND LOW VOLTAGE DIRECTIVES

Technical file of the company mentioned below has been observed and audit has been completed successfully. 2006/42/EC Machinery Directive and 2014/ 35/EU Low Voltage Directive have been taken as references for these processes

Company Name : **Camman HAAS Laser Technology (Suzhou) Co., Ltd.**

Company Address : No 155, West Road Suhong, Suzhou Industrial Park, Suzhou City, Jiangsu , P.R.China

Related Directives and Annex : **Low Voltage Directive 2014/35/EU  
Machinery Directive 2006/42/EC**

Related Standards : **EN ISO 12100:2010; EN 60204-1:2006+A1:2009+AC:2010**

Product Name : **Laser Marking Machine**

Report No and Date : **SD-90049717.09.08.2018**

Product Brand/Model/Type : **LMCH-3W,LMCH-5W,LMCH-10W,LMCH-15W,LMCH-20W,LMCH-25W,  
LMCH-30W,LMCH-50W,LMCH-60W,LMCH-70W,LMCH-100W,  
LMCH-120W,LMCH-150W,LMCH-200W,LMCH-300W,LMCH-500W**

Certificate Number : **M.2018.201.N6073**

Initial Assessment Date : **10.08.2018**

Registration Date : **13.08.2018**

Reissue Date/No :

Expiry Date : **12.08.2023**

*Signature*  
UDEM International Certification  
Auditing Training Centre Industry  
and Trade Inc. Co.

The validity of the certificate can be checked through [www.udem.com.tr](http://www.udem.com.tr). The CE mark shown on the right can only be used under the responsibility of the manufacturer with the completion of EC Declaration of Conformity for all the relevant Directives. This certificate remains the property of UDEM International Certification Auditing Training Centre Industry and Trade Inc. Co. to whom it must be returned upon request. The above-mentioned firm must keep a copy of this certificate for 15 years from the registration of certificate. This certificate only covers the product(s) stated above and UDEM must be notified in case of any changes on the product(s).  
Address: Mithakerezi Mahallesi 2073 Sokak (Eski 93 Sokak) No:10 Çankaya - Ankara - TÜRKİYE  
Phone: +90 0312 443 03 90 Fax: +90 0312 443 03 76  
E-mail: [info@udemtd.com.tr](mailto:info@udemtd.com.tr) [www.udem.com.tr](http://www.udem.com.tr)



## Certificate of Approval

Certificate No.: 10119Q12565ROM

Awarded to

**Carman Haas Laser Technology(SuZhou)  
Co., Ltd.**

Organization Code Certificate No. / Unified Social Credit Code:91320594MA1MF4EP56  
Add.:No.155, West Road Suhong, Suzhou Industrial Park, Suzhou City, Jiangsu Province, P.R. China. 215000

Beijing ZhongLianTianRun Certification Center (ZLTR) certify that the  
Quality Management System of the above organization has been assessed and found to be  
in accordance with the requirements of the standard:  
**GB/T19001-2016 / ISO9001:2015**

### SCOPE OF CERTIFICATION/REGISTRATION

The Research and Development and Production of Optics Lenses (Except the limits of national laws and regulations.)

This certificate is made valid when used with certification scopes and the requirements of applicable laws and regulations. These requirements include, but are not limited to, administrative permits, scopes of qualifications, and CCC requirements.

Subject to operation conditions in requirements conformity with Quality Management System.

This Certificate is valid for a period of three years only.

**Date from: Mar 13th,2019 To: Mar 12th,2022**

The effectiveness of this Certificate shall be Validated by periodic surveillance audit of ZLTR for maintenance.

Information of this certificate can be found on the official website of Beijing Zhonglian Tianrun Certification center (<http://www.zltr.com.cn>)

ISO 9001

ISO 9001



Beijing ZhongLianTianRun Certification Center

Room2003, 22nd Floor, 2nd Unit, Block 1, No.4 Yard, Qiyang Road, Chaoyang District, Beijing, P.R. China 100022

Information of the certificate can be found on the official website of Certification and Accreditation Administration of the People's Republic of China (<http://www.cnca.gov.cn>)



## EmbalajeLista

---



Política de devolución:

Se deben requerir devoluciones:

Paso 1) Póngase en contacto con nosotros con este correo electrónico de sitio web.

Paso 2) Proporcionar tanto detalle como sea posible sobre el problema que está teniendo.

Paso 3) La autorización para devolver el artículo se emitirá.

Paso 4) Devuelva el artículo para el reemplazo o reembolso acordado.

### **Logística:**

(1) Para la entrega de pedidos de óptica láser, puede ser opcional con DHL, UPS, FEDEX, TNT, EMS, ETS

(2) para Láser máquina pedido Entrega, puede ser Opcional con condiciones de Ex Trabajo FOB, CNF, CIF Por Aire por Mar basados sobre los el comprador promotores nuestro.

## **Preguntas más frecuentes**

---

### **Q1. ¿Este un fabricante?**

A1: Sí, somos fabricantes profesionales y experimentados con nuestros propios moldes y líneas de producción.

### **Q2. ¿Cómo sobre la calidad de los productos?**

A2: Nuestros técnicos y los equipos de control de calidad prueban los productos uno por uno utilizando la línea de envejecimiento, dispositivos y instrumentos profesionales para garantizar la calidad de todos los productos.

### **Q3. ¿Cómo sobre el precio?**

A3: Somos un fabricante y siempre ofrecemos a nuestros clientes los precios más competitivos.

### **P4. ¿Cómo realizar un pedido?**

A4: Póngase en contacto con el servicio en línea, o envíenos un correo electrónico directamente, le responderemos con el precio del producto, las especificaciones, el embalaje, etc. Pronto. Gracias.

### **Q5. May I ¿Envío material al rendimiento de marcado de prueba?**

A5: ¡Sí! Le invitamos a enviar material para probar nuestra calidad y servicio superior.

### **Q6. ¿Puede visito su fábrica?**

A6: Sí, bienvenido a visitar nuestra fábrica a su momento conveniente.

### **Q7. ¿Cómo puedo hacer pedidos OEM o ODM?**

A7: Tenemos diferentes procesos de impresión para diferentes OEM / ODM Orders. Póngase en contacto con nosotros con un servicio en línea o envíenos un correo electrónico directamente.

### **Q8. ¿Cómo debo pagar mis órdenes?**

A8: Puede pagar por T / T estaría disponible para el banco calificado y el MOQ requerido para cada pedido.