

Information produit

Description du produit:

Chine Fournisseurs de têtes laser Galvo personnalisées, Carmanhaas possède un galvanomètre à balayage laser 2D haut de gamme, un galvanomètre à balayage laser 3D, un galvanomètre de soudage laser haute puissance, un galvanomètre de beauté et une solution de nettoyage laser.

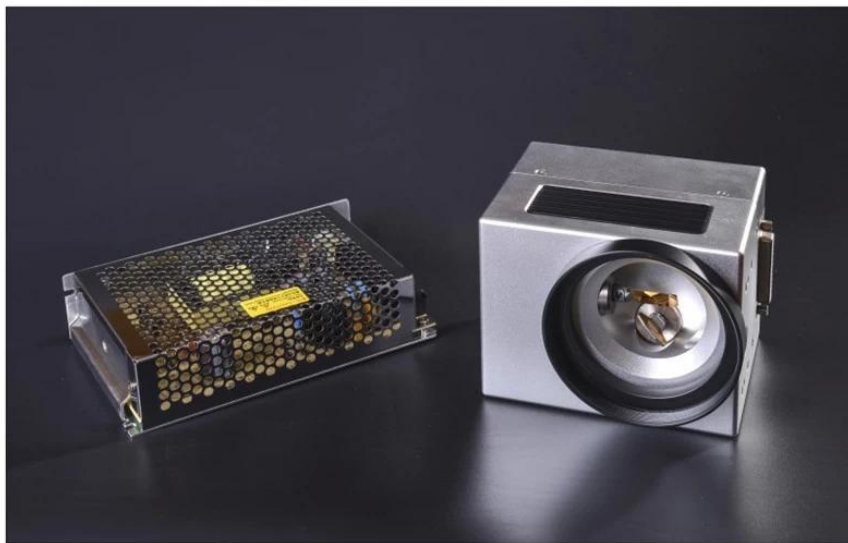
La tête de scanner galvanométrique à 2 axes Carmanhaas, y compris la haute vitesse (série A) et la série standard, est conçue pour une gamme d'applications de cartes, y compris le marquage laser de précision, la découpe laser, le soudage laser, le prototypage rapide, l'impression 3D, l'emplacement de forage, le nettoyage laser, médical la beauté et ainsi de suite.

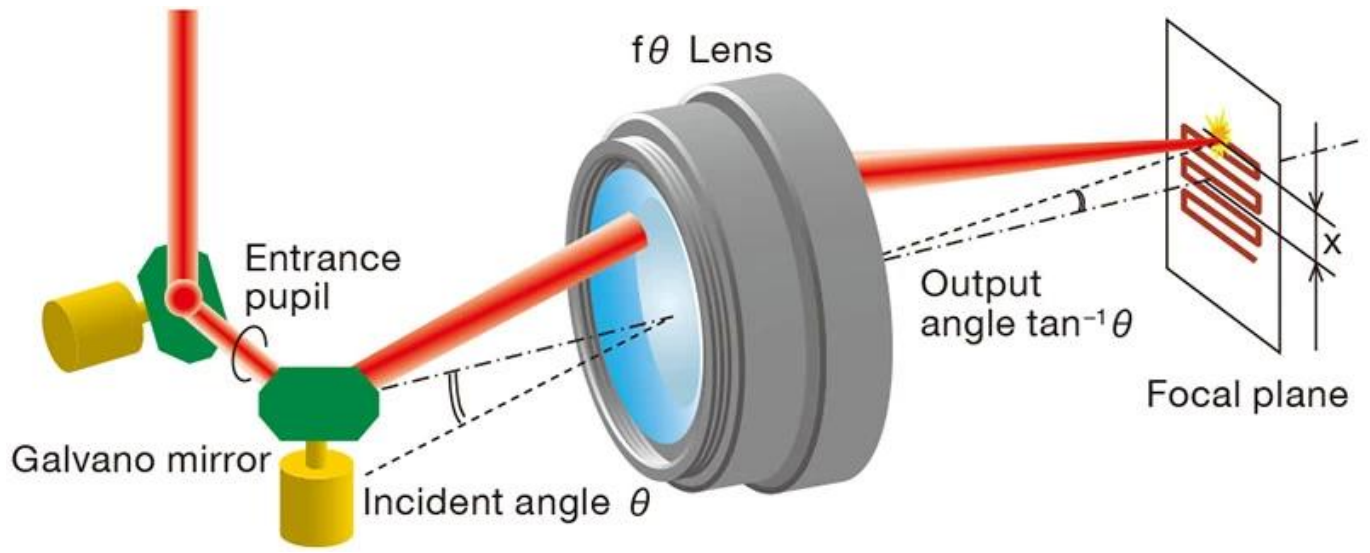
Fonctionnalités:

1. ouverture: 7 mm, 10 mm, 12 mm, 14 mm, 16 mm, 20 mm, 30 mm □
2. Bon degré de linéarité, petite dérive haute résolution, positionnement répétitif précis □
3. Les vitesses de traitement les plus élevées de l'industrie pour maximiser le débit de production □
4. Modèles de haute précision et haute stabilité disponibles pour des applications de numérisation précises □
5. Large gamme d'options économiques et hautes performances pour des applications spécifiques.



CO2 Galvo Scanner Set

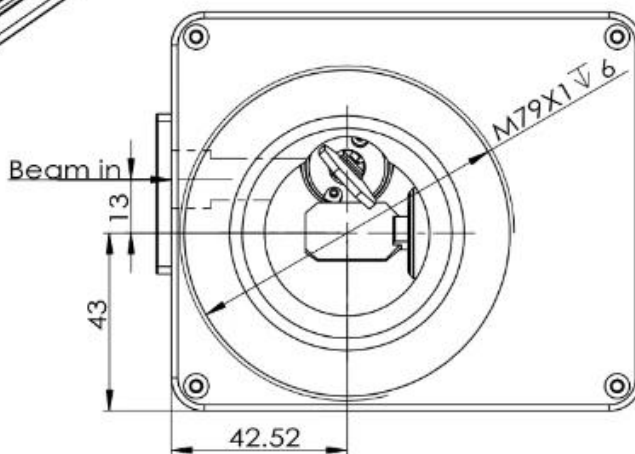
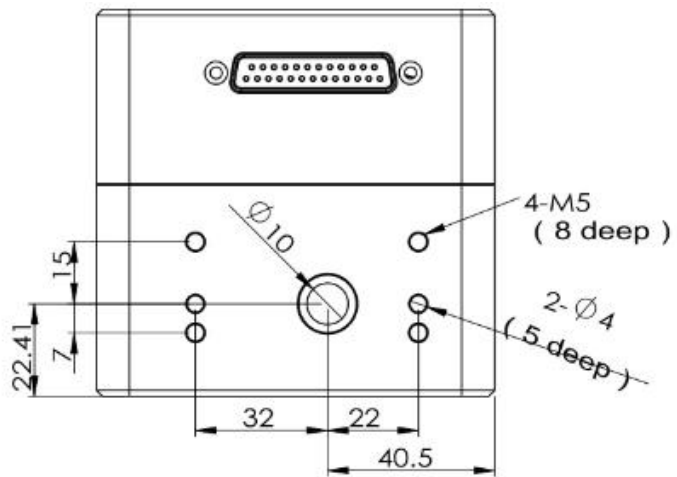
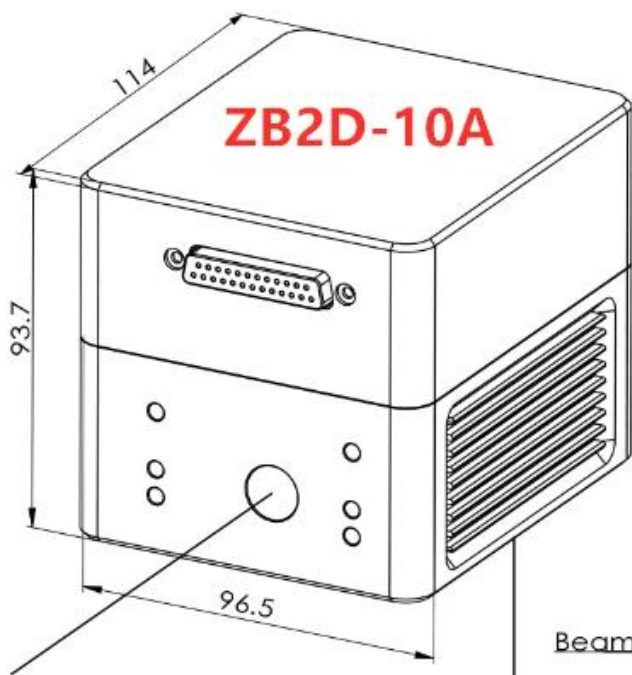


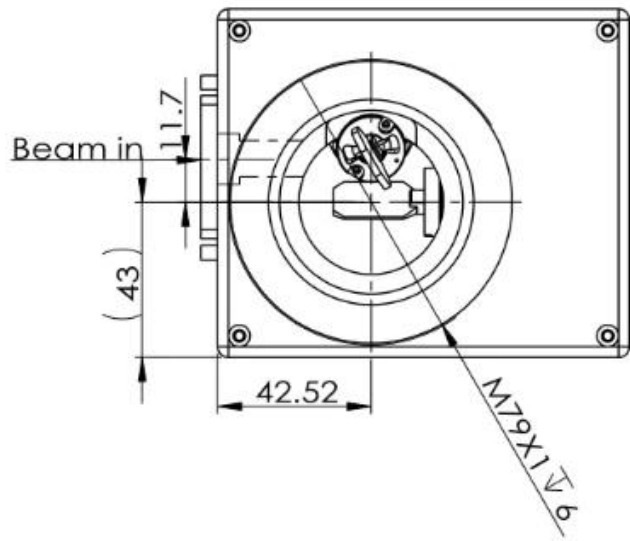
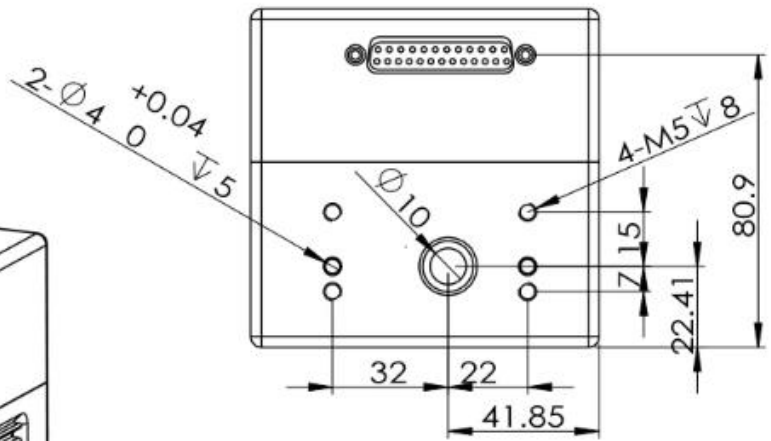
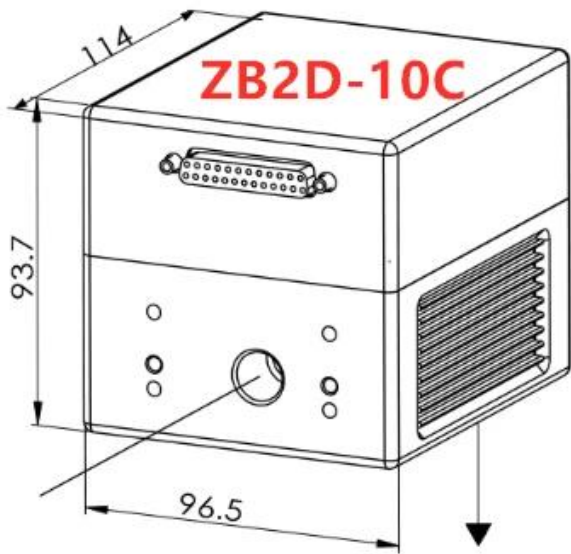


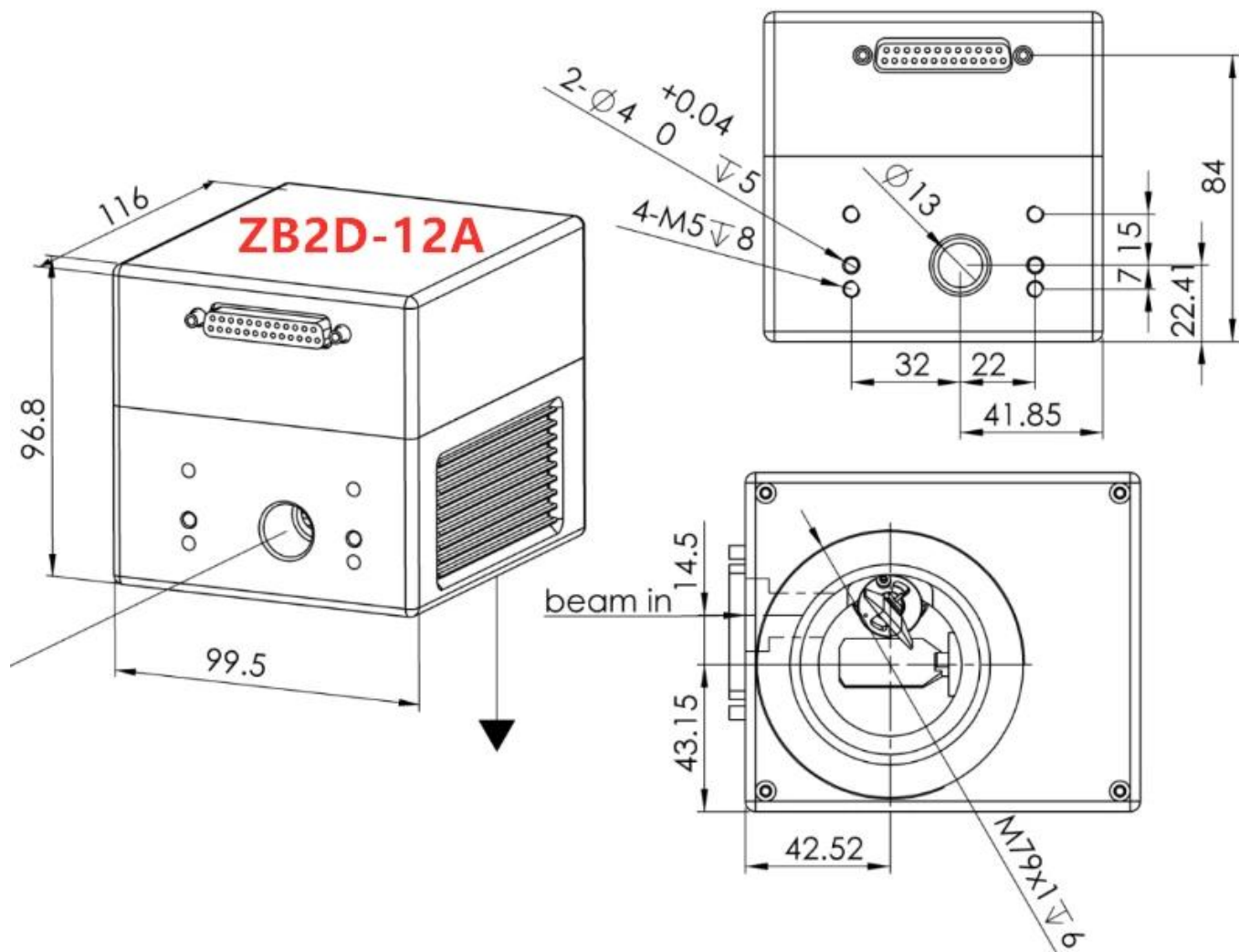
Paramètres techniques:

Model	ZB2D-10A	ZB2D-10C	ZB2D-12A
Aperture (mm)	10	10	12
Typical scan angle	±0.35 rad	±0.35 rad	±0.35 rad
Nonlinearity	<0.5 mrad	<2 mrad	<0.5 mrad
Tracking error	0.15ms	<0.2ms	0.2ms
Step Response Time	<0.3ms	<0.4ms	<0.4ms
Repeatability	<15 urad	<20 urad	<15 urad
Gain drift	<50 ppm/K	<50 ppm/K	<50 ppm/K
Zero drift	<30 urad/K	<30 urad/K	<30 urad/K
Long-term drift over 8hours (After 30 min warm-up)	<0.1 mrad	<0.1 mrad	<0.1 mrad
Marking speed	2.5m/s	2m/s	2m/s
Positioning speed	15m/s	10m/s	10m/s
Power requirements	±15VDC Max.5A	±15VDC Max.3A	±15VDC Max.5A
Digital Signal	XY2-100	XY2-100 or SPI	XY2-100 or SPI
Analog Signal	±5V	±5V or ±10V	±5V
Reflection wavelength	10600nm (10.6um) 9300nm (9.3um)	10600nm (10.6um) 9300nm (9.3um)	10600nm (10.6um) 9300nm (9.3um)
Operating temperature	25°C±10°C	25°C±10°C	25°C±10°C

Dimensions mécaniques (mm):

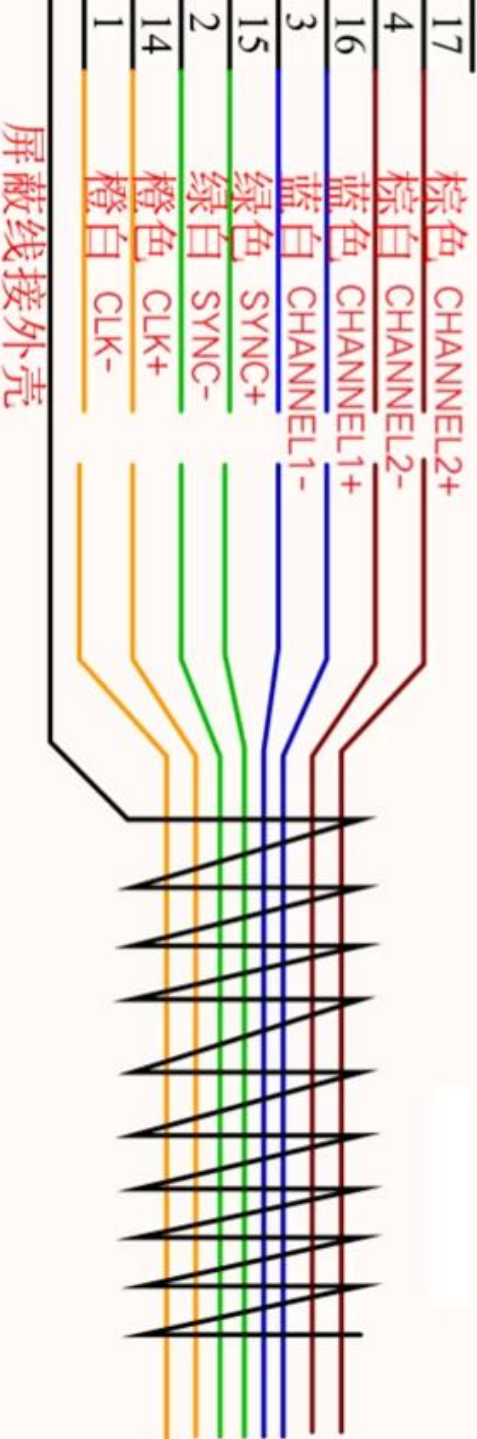
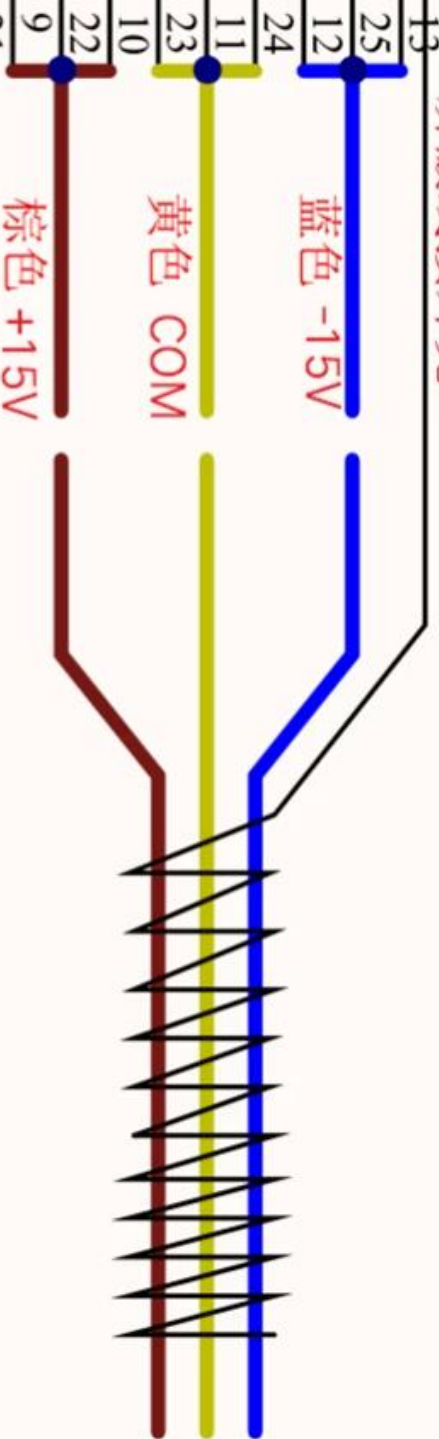






Définition de l'interface électrique:

屏蔽线接外壳



屏蔽线接外壳



ZnSe Scan Lens



ZnSe Beam Expander



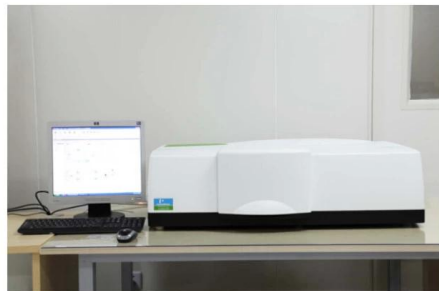
CO2 Laser Source: 20W 30W 40W 60W



Usine



TRIOPTICS OptiSpheric 2000 AF
---Testing EFL, R, Centering Error, Wedge Angle, BFL, MTF



PerkinElmer Lambda 950---Testing Transmission and Reflectivity



Carmanhaas Coating Machine

Certificat et exposition



Liste de colisage

Product Packaging





Politique de retour:

Si des retours sont requis:

Étape 1) Contactez-nous avec ce courriel de site Web.

Étape 2) Fournissez autant de détails que possible sur le problème que vous rencontrez.

Étape 3) L'autorisation de retourner l'article sera délivrée.

Étape 4) Renvoyez l'article pour le remplacement ou le remboursement convenu.

Logistique:

(1) Pour la livraison de commande Laser Optics, peut être facultatif avec DHL, UPS, FedEx, TNT, EMS etc.

(2) Pour la livraison de commandes de machines laser, peut être facultatif avec des conditions EXWork, FOB, CNF, CIF par avion ou par mer en fonction des forwar ders de l'acheteur ou des nôtres.

FAQ

Q1.Êtes-vous un fabricant?

A1: Oui, nous sommes un fabricant professionnel et expérimenté avec nos propres moules et lignes de production.

Q2. Que pensez-vous de la qualité des produits?

A2: Nos techniciens et nos équipes de contrôle qualité testent les produits un par un à l'aide d'une ligne vieillissante, d'appareils et d'instruments professionnels pour garantir la qualité de tous les produits.

Q3. que diriez-vous du prix?

A3: Nous sommes un fabricant et offrons toujours à nos clients les prix les plus compétitifs.

Q4. Comment passer une commande?

A4: Contactez le service en ligne ou envoyez-nous un e-mail directement, nous vous répondrons rapidement avec le prix du produit, les spécifications, l'emballage, etc. Je vous remercie.

Q5. Puis-je envoyer du matériel pour tester les performances de marquage?

A5: Oui! Vous êtes invités à envoyer du matériel pour tester notre qualité et notre service supérieurs.

Q6. Puis-je visiter votre usine?

A6: Oui, bienvenue pour visiter notre usine au moment qui vous convient.

Q7. Comment puis-je faire des commandes OEM ou ODM?

A7: nous avons différents traitements d'impression pour différents OEM / ODM orders. Veuillez nous contacter avec le service en ligne ou nous envoyer un e-mail directement.

Q8. Comment dois-je payer mes commandes?

A8: Vous pouvez payer par T / T serait disponible pour une banque qualifiée et MOQ requis pour chaque commande.