

Information produit

Description du produit:

Céramique laser pour tête de coupe en fibre ([Fabricant de buses de découpe laser à fibre Chine](#))

Type A:

28 mm (OEM Precitec P0571-1051-00001)

Diamètre extérieur: 28 / 24,5 mm Épaisseur: 12 mm

Type B:

28 mm (OEM Precitec P0571-260-00001)

Diamètre extérieur: 28 / 24,5 mm Épaisseur: 12 mm

Type C:

32 mm (OEM Raytools BT240 / BM109)

Diamètre extérieur: 32 / 28,5 mm Épaisseur: 12 mm

Caractéristiques du produit:

Céramique importée, isolation efficace, longue durée de vie

Alliage spécial de haute qualité, bonne conductivité, haute sensibilité

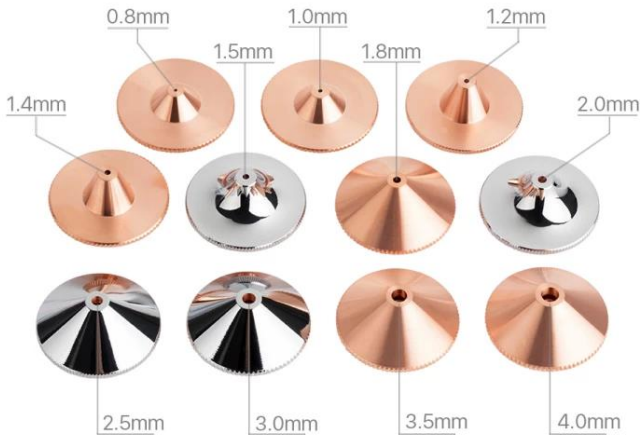
Lignes lisses, haute isolation



Features

Complete specifications, Spot sale.
 Long life time, Not easy to crack, Not easily stained with ash.
 Low Loss Anti-reflectanc, High Efficiency.
 CNC milling and turning, drilling, grinding, tapping, high accuracy and small error.
 100% inspection before shipment, quality assurance.

Product Details



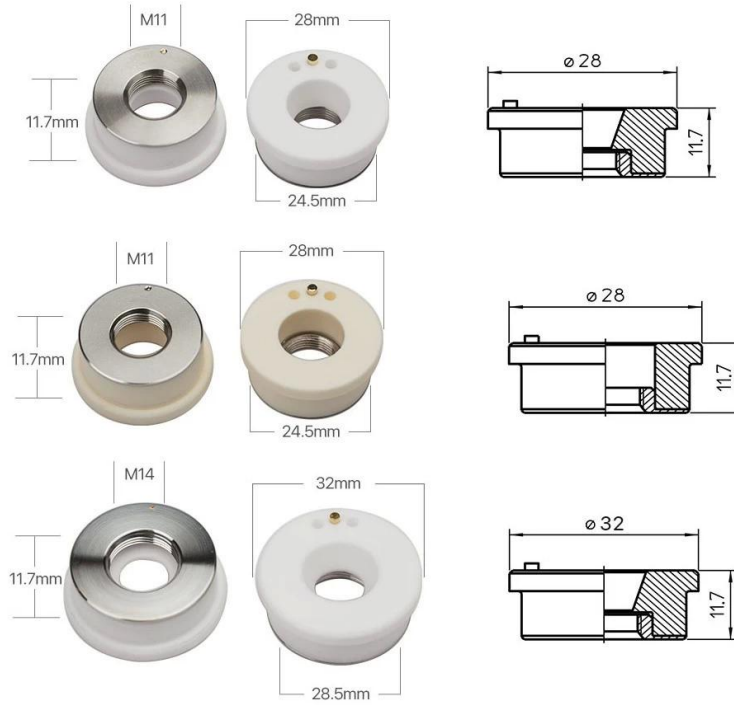
Single Nozzle
 Diameter: 28mm
 Height : 15mm
 Thread : M11

Double Nozzle
 Diameter : 32mm
 Height : 15mm
 Thread : M14





PRODUCT SPECIFICATIONS

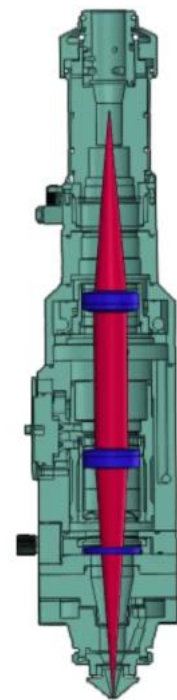


PACKAGING



Fibre Laser Coupe Tête Buse:

Diamètre (mm)	Hauteur (mm)	Couche	Ouverture (mm)
28	15	Double	1,0 / 1,2 / 1,5 / 2,0 / 2,5 / 3,0 / 3,5 / 4,0 / 4,5 / 5,0
28	15	Célibataire	1,0 / 1,2 / 1,5 / 2,0 / 2,5 / 3,0 / 3,5 / 4,0 / 4,5 / 5,0
32	15	Double	1,0 / 1,2 / 1,5 / 2,0 / 2,5 / 3,0 / 3,5 / 4,0 / 4,5 / 5,0
32	15	Célibataire	1,0 / 1,2 / 1,5 / 2,0 / 2,5 / 3,0 / 3,5 / 4,0 / 4,5 / 5,0
10,7	22,2	Double	1,0 / 1,2 / 1,5 / 2,0 / 2,5 / 3,0 / 3,5 / 4,0
10,7	22,2	Célibataire	1,0 / 1,2 / 1,5 / 2,0 / 2,5 / 3,0 / 3,5 / 4,0
11,4	16	/	0,8 / 1,0 / 1,2 / 1,5 / 2,0 / 2,5
15	19	Double	1,0 / 1,2 / 1,5 / 2,0 / 2,5 / 3,0
15	19	Célibataire	0,8 / 1,0 / 1,2 / 1,5 / 1,8 / 2,0 / 2,5 / 3,0

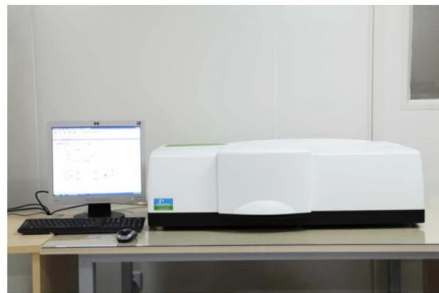


光纤切割头光路示意图
Figure of Fiber Cutting Head

Usine



TRIOPTICS OptiSpheric 2000 AF
---Testing EFL, R, Centering Error, Wedge Angle, BFL, MTF



PerkinElmer Lambda 950---Testing Transmission and Reflectivity



Carmanhaas Coating Machine

Certificat et exposition



Liste de colisage

Packaging & Shipping

Packaging 1



Packaging 2

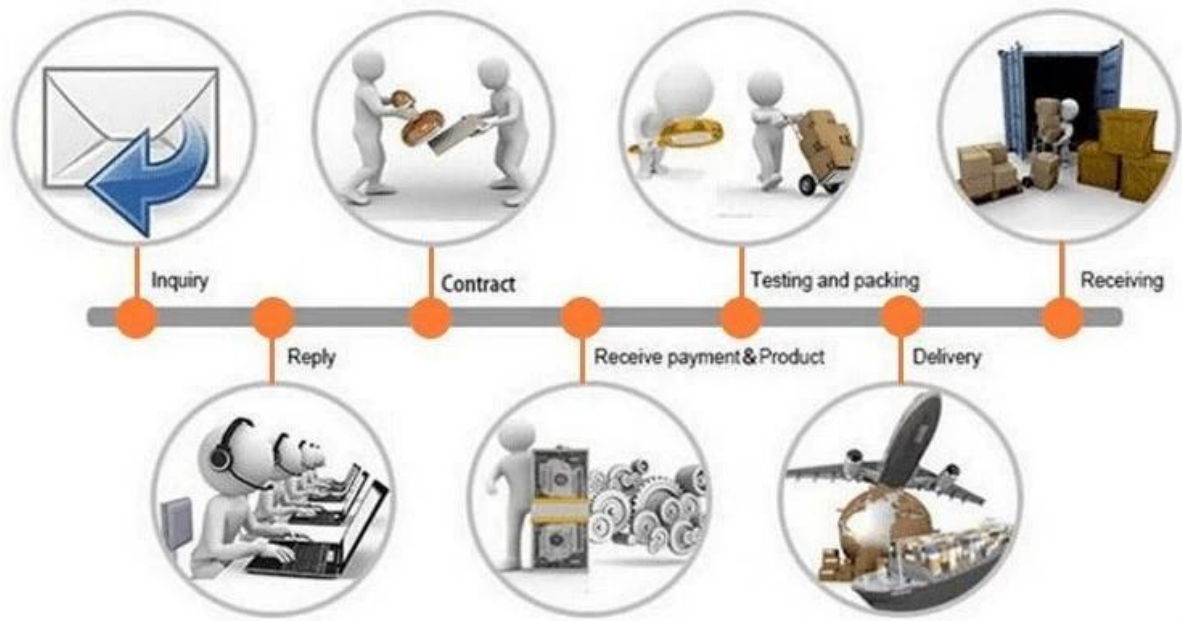


Packaging 3



Shipping 4





Politique de retour:

Si des retours sont requis:

Étape 1) Contactez-nous avec ce courriel de site Web.

Étape 2) Fournissez autant de détails que possible sur le problème que vous rencontrez.

Étape 3) L'autorisation de retourner l'article sera délivrée.

Étape 4) Renvoyez l'article pour le remplacement ou le remboursement convenu.

Logistique:

(1) Pour la livraison de commande Laser Optics, peut être facultatif avec DHL, UPS, FedEx, TNT, EMS etc.

(2) Pour la livraison de commandes de machines laser, peut être facultatif avec des conditions EXWork, FOB, CNF, CIF par avion ou par mer en fonction des forwar ders de l'acheteur ou des nôtres.

FAQ

Q1.Êtes-vous un fabricant?

A1: Oui, nous sommes un fabricant professionnel et expérimenté avec nos propres moules et lignes de production.

Q2.Que pensez-vous de la qualité des produits?

A2: Nos techniciens et nos équipes de contrôle qualité testent les produits un par un à l'aide d'une ligne vieillissante, d'appareils et d'instruments professionnels pour garantir la qualité de tous les produits.

Q3.que diriez-vous du prix?

A3: Nous sommes un fabricant et offrons toujours à nos clients les prix les plus compétitifs.

Q4.Comment passer une commande?

A4: Contactez le service en ligne ou envoyez-nous un e-mail directement, nous vous répondrons rapidement avec le prix du produit, les spécifications, l'emballage, etc. Je vous remercie.

Q5. Puis-je envoyer du matériel pour tester les performances de marquage?

A5: Oui! Vous êtes invités à envoyer du matériel pour tester notre qualité et notre service supérieurs.

Q6.Puis-je visiter votre usine?

A6: Oui, bienvenue pour visiter notre usine au moment qui vous convient.

Q7.Comment puis-je faire des commandes OEM ou ODM?

A7: nous avons différents traitements d'impression pour différents OEM / ODM orders. Veuillez nous contacter avec le service en ligne ou nous envoyer un e-mail directement.

Q8. Comment dois-je payer mes commandes?

A8: Vous pouvez payer par T / T serait disponible pour une banque qualifiée et MOQ requis pour chaque commande.