

## Information produit

### Description du produit:

[Raytool head window supplier china](#), Les composants optiques de découpe de fibre Carmanhaas sont utilisés dans divers types de têtes de découpe laser à fibre, transmettant et focalisant le faisceau émis par la fibre pour atteindre l'objectif de découpe de la feuille.

### Caractéristiques du produit:

- (1) Importé de quartz à ultra faible absorption
- (2) Précision de surface:  $\lambda / 5$
- (3) Consommation d'énergie: jusqu'à 15000 W
- (4) Revêtement d'absorption ultra-faible, taux d'absorption <20 ppm, longue durée de vie
- (5) Précision de finition de surface asphérique jusqu'à 0,2  $\mu\text{m}$



### Capacités de fabrication:

Caractéristiques	
Matériau du substrat	Silice fondue
Tolérance dimensionnelle	+0,000 "-0,005"
Tolérance d'épaisseur	± 0,01 "
Qualité de surface	40-20
Parallélisme: (Plano)	≤ 1 minute d'arc

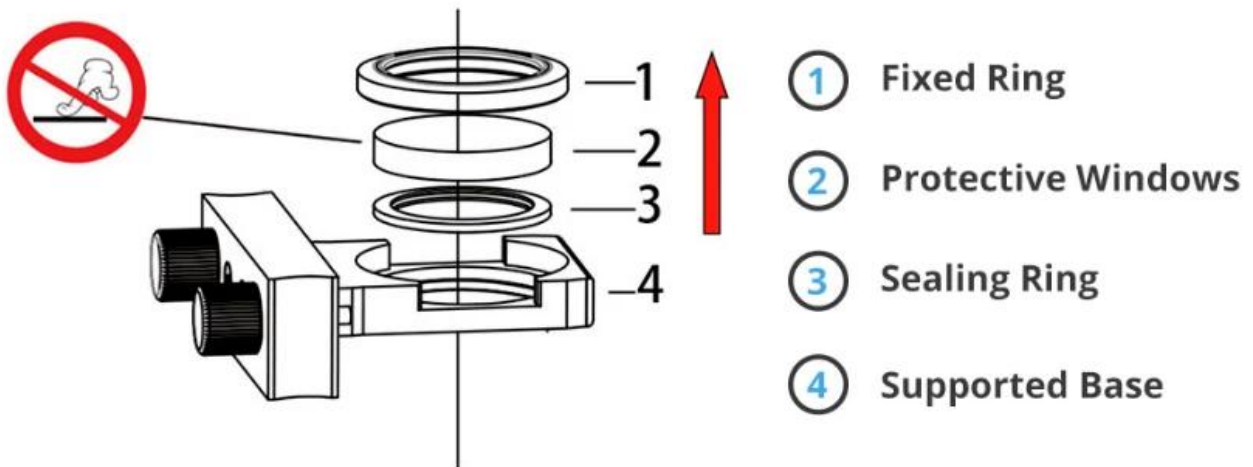
### Capacités de revêtement:

Caractéristiques	
Revêtement AR standard des deux côtés	
Absorption totale	<100PPM
Transmittance	> 99,9%

### Fenêtre de protection en silice fondue:

Diamètre (mm)	Épaisseur (mm)	enrobage
21,5	2	AR / AR @ 1030-1090nm
24,9	1,5	AR / AR @ 1030-1090nm
32	2	AR / AR @ 1030-1090nm
38,1	1,5	AR / AR @ 1030-1090nm
22,35	4	AR / AR @ 1030-1090nm
25,4	4	AR / AR @ 1030-1090nm
27,9	4.1	AR / AR @ 1030-1090nm
30	5	AR / AR @ 1030-1090nm
32	5	AR / AR @ 1030-1090nm
37	7	AR / AR @ 1030-1090nm
38,1	6.35	AR / AR @ 1030-1090nm

# Installation Diagram

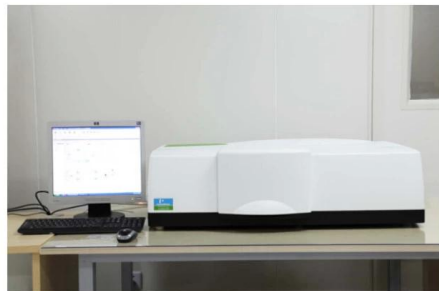


**NOTICE:** 1—3 Parts Should be taken out in the direction of the arrow, otherwise these parts will be damaged.

Usine



**TRIOPTICS OptiSpheric 2000 AF**  
---Testing EFL, R, Centering Error, Wedge Angle, BFL, MTF



**PerkinElmer Lambda 950**---Testing Transmission and Reflectivity



**Carmanhaas Coating Machine**

## Certificat et exposition



## Liste de colisage

# Packaging & Shipping

## Packaging 1



## Packaging 2

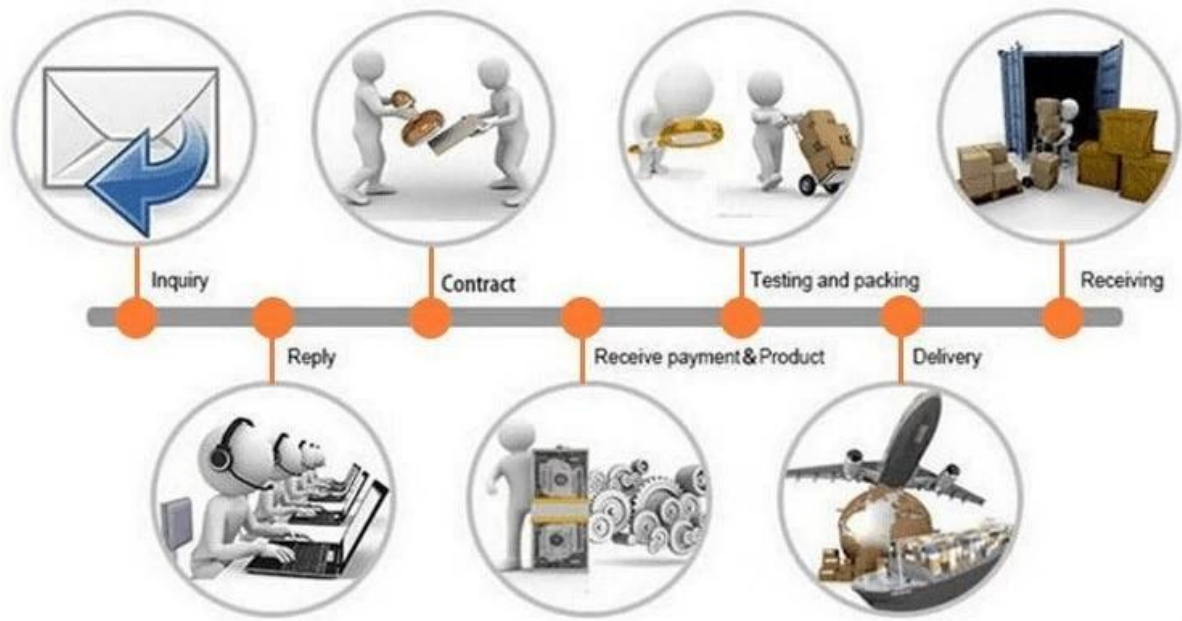


## Packaging 3



## Shipping 4





**Politique de retour:**



Si des retours sont requis:

Étape 1) Contactez-nous avec ce courriel de site Web.

Étape 2) Fournissez autant de détails que possible sur le problème que vous rencontrez.

Étape 3) L'autorisation de retourner l'article sera délivrée.

Étape 4) Renvoyez l'article pour le remplacement ou le remboursement convenu.

### **Logistique:**

(1) Pour la livraison de commande Laser Optics, peut être facultatif avec DHL, UPS, FedEx, TNT, EMS etc.

(2) Pour la livraison de commandes de machines laser, peut être facultatif avec des conditions EXWork, FOB, CNF, CIF par avion ou par mer en fonction des forwar ders de l'acheteur ou des nôtres.

## FAQ

Q1.Êtes-vous un fabricant?

A1: Oui, nous sommes un fabricant professionnel et expérimenté avec nos propres moules et lignes de production.

Q2. Que pensez-vous de la qualité des produits?

A2: Nos techniciens et nos équipes de contrôle qualité testent les produits un par un à l'aide d'une ligne vieillissante, d'appareils et d'instruments professionnels pour garantir la qualité de tous les produits.

Q3. que diriez-vous du prix?

A3: Nous sommes un fabricant et offrons toujours à nos clients les prix les plus compétitifs.

Q4. Comment passer une commande?

A4: Contactez le service en ligne ou envoyez-nous un e-mail directement, nous vous répondrons rapidement avec le prix du produit, les spécifications, l'emballage, etc. Je vous remercie.

Q5. Puis-je envoyer du matériel pour tester les performances de marquage?

A5: Oui! Vous êtes invités à envoyer du matériel pour tester notre qualité et notre service supérieurs.

Q6. Puis-je visiter votre usine?

A6: Oui, bienvenue pour visiter notre usine au moment qui vous convient.

Q7. Comment puis-je faire des commandes OEM ou ODM?

A7: nous avons différents traitements d'impression pour différents OEM / ODM orders. Veuillez nous contacter avec le service en ligne ou nous envoyer un e-mail directement.

Q8. Comment dois-je payer mes commandes?

A8: Vous pouvez payer par T / T serait disponible pour une banque qualifiée et MOQ requis pour chaque commande.