

Information produit

Description du produit:

Carmanhaas [1064 Scanner Galvo en vente](#) Nous avons un galvanomètre à balayage laser 2D haut de gamme, galvanomètre à balayage laser 3D, galvanomètre de soudage laser à haute puissance, galvanomètre de beauté et solution de nettoyage au laser.

Tête de scanner de galvanomètre à 2 axes de Carmanhaas comprenant une série haute vitesse (une série) et des séries standard, sont conçues pour une plage d'applications de la carte, y compris le marquage de précision au laser, la coupe au laser, le soudage au laser, le prototypage rapide, l'impression 3D, l'emplacement de perçage, le nettoyage au laser, le traitement médical beauté et ainsi de suite. ([Chine Scanner Gavlo en gros](#))

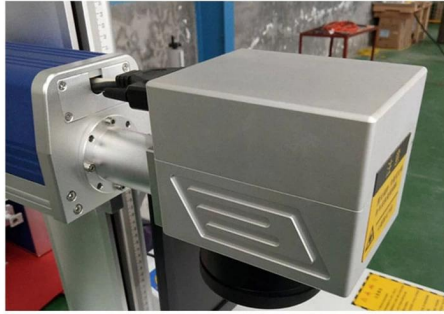
Caractéristiques:

1. Averture: 7mm, 10mm, 12mm, 14mm, 16mm, 20mm, 30mm;
2. Bon degré de linéarité, petite dérive haute résolution, positionnement répétitif précis;
3. Des vitesses de traitement dans l'industrie pour maximiser le débit de production;
4. modèles de précision et de haute stabilité disponibles pour des applications de numérisation précises;
5. Gamme d'options de haute performance économiques et économiques pour des applications spécifiques.

PRODUCT DETAILS

HIGH SPEED
GALVO LENS

SMALL SIZE, FRIENDLY INTERFACE
IN ORDER TO IMPROVE THE QUALITY OF EXPORT,
USE NEW TECHNOLOGY, NEW CRAFT, IN THE GALVO
LENS SCANNING SYSTEM; GRAPHIC IS GOOD, NO DISTORTION ETC...



1064nm Galvo Scanner Head with Power Supply & DB25 cable



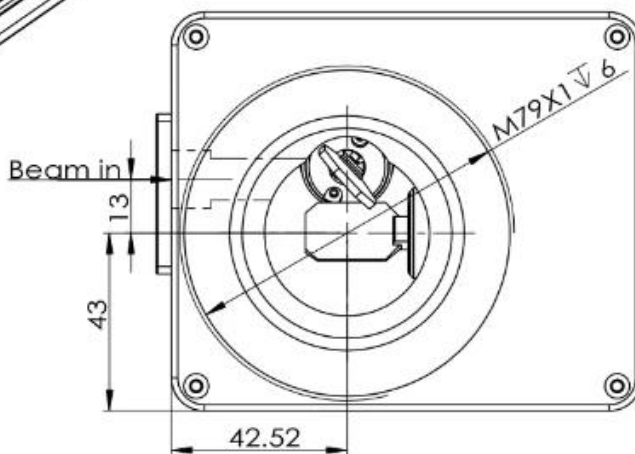
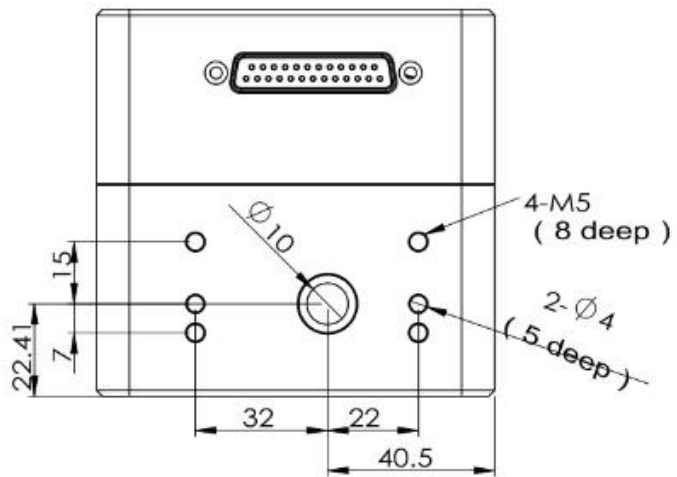
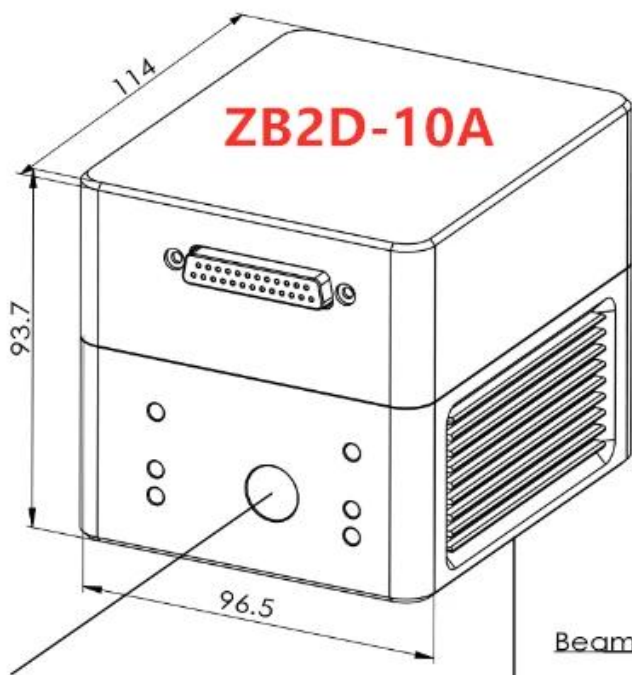
Optional Aperture:

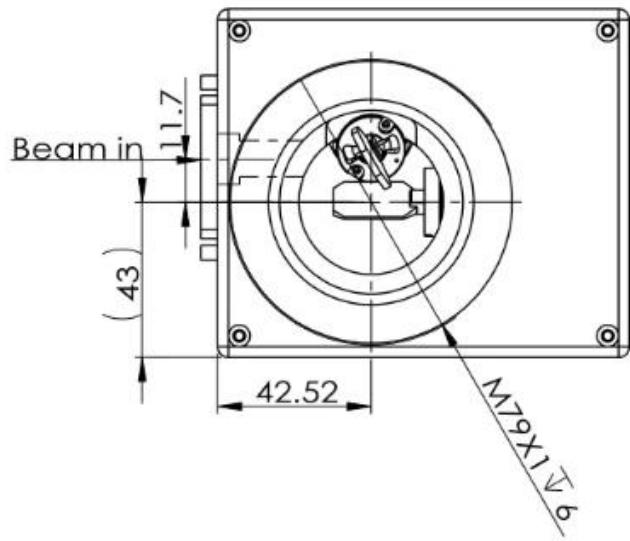
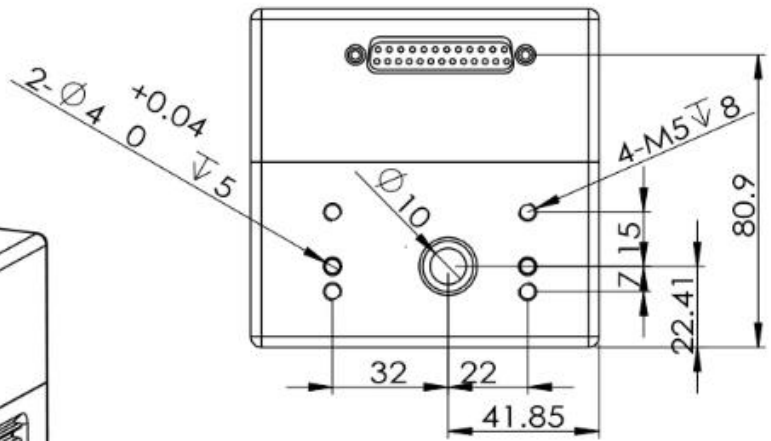
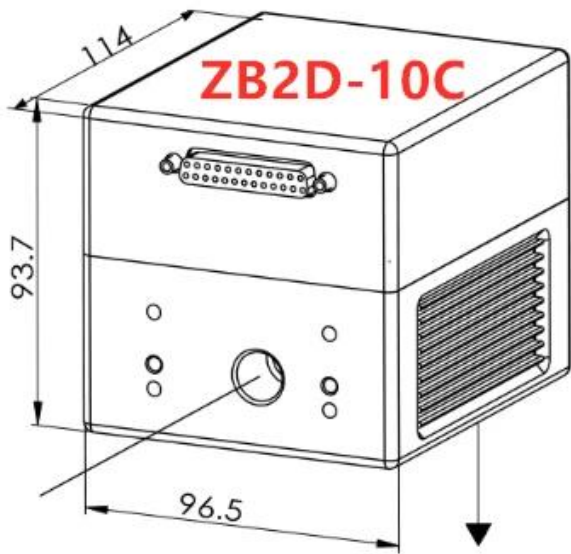


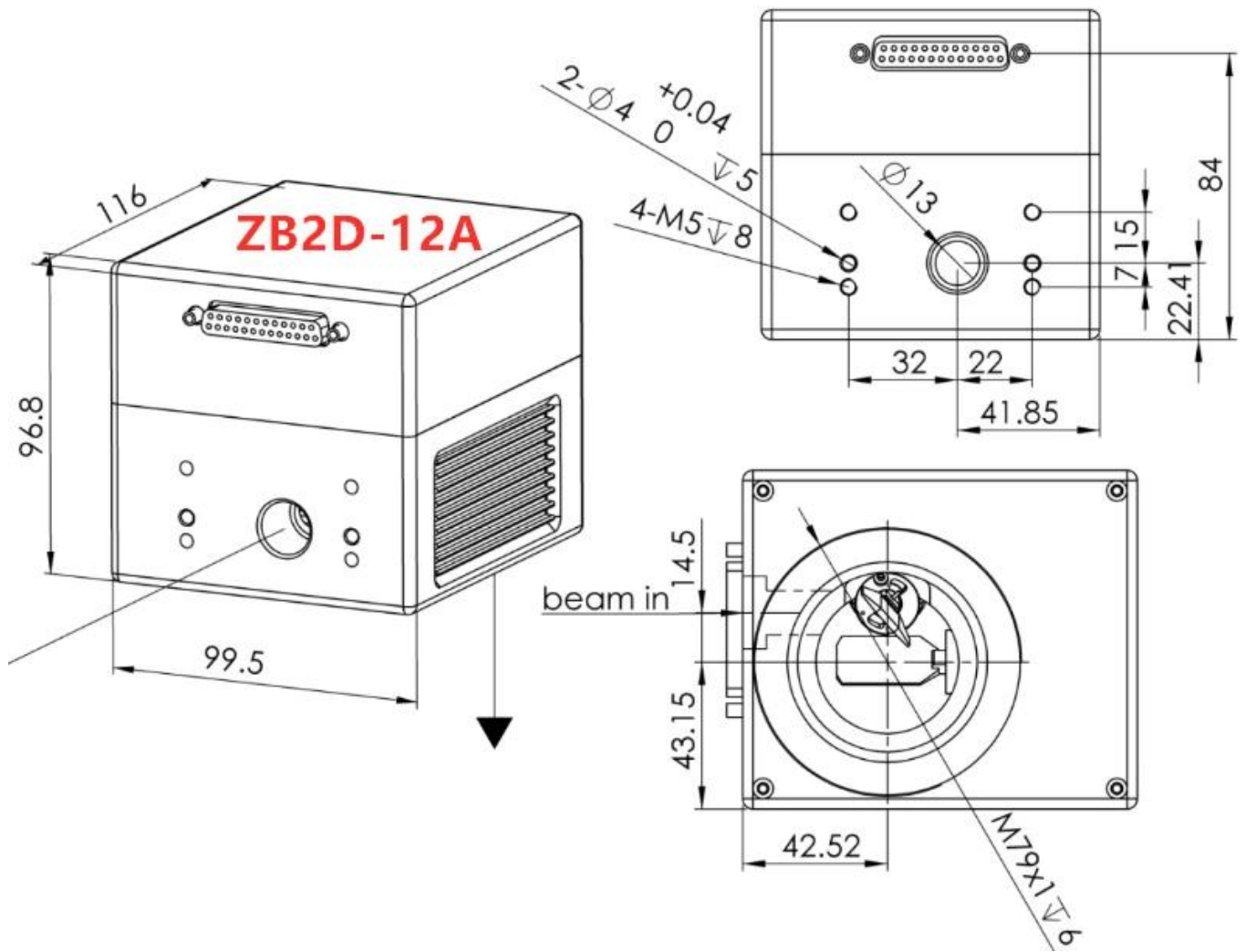
Paramètres techniques:

Model	ZB2D-10A	ZB2D-10C	ZB2D-12A
Aperture (mm)	10	10	12
Typical scan angle	±0.35 rad	±0.35 rad	±0.35 rad
Nonlinearity	<0.5 mrad	<2 mrad	<0.5 mrad
Tracking error	0.15ms	<0.2ms	0.2ms
Step Response Time	<0.3ms	<0.4ms	<0.4ms
Repeatability	<15 urad	<20 urad	<15 urad
Gain drift	<50 ppm/K	<50 ppm/K	<50 ppm/K
Zero drift	<30 urad/K	<30 urad/K	<30 urad/K
Long-term drift over 8hours (After 30 min warm-up)	<0.1 mrad	<0.1 mrad	<0.1 mrad
Marking speed	2.5m/s	2m/s	2m/s
Positioning speed	15m/s	10m/s	10m/s
Power requirements	±15VDC Max.5A	±15VDC Max.3A	±15VDC Max.5A
Digital Signal	XY2-100	XY2-100 or SPI	XY2-100 or SPI
Analog Signal	±5V	±5V or ±10V	±5V
Reflection wavelength	1064nm/532nm/355nm		1064nm
Operating temperature	25°C±10°C	25°C±10°C	25°C±10°C

Dimensions mécaniques (mm):

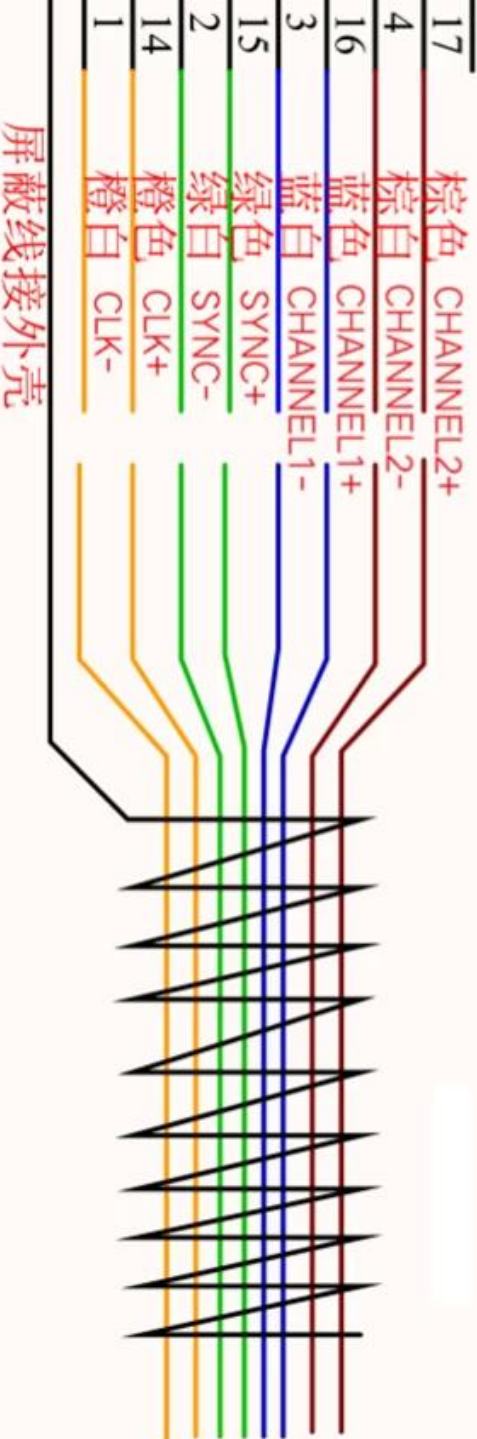
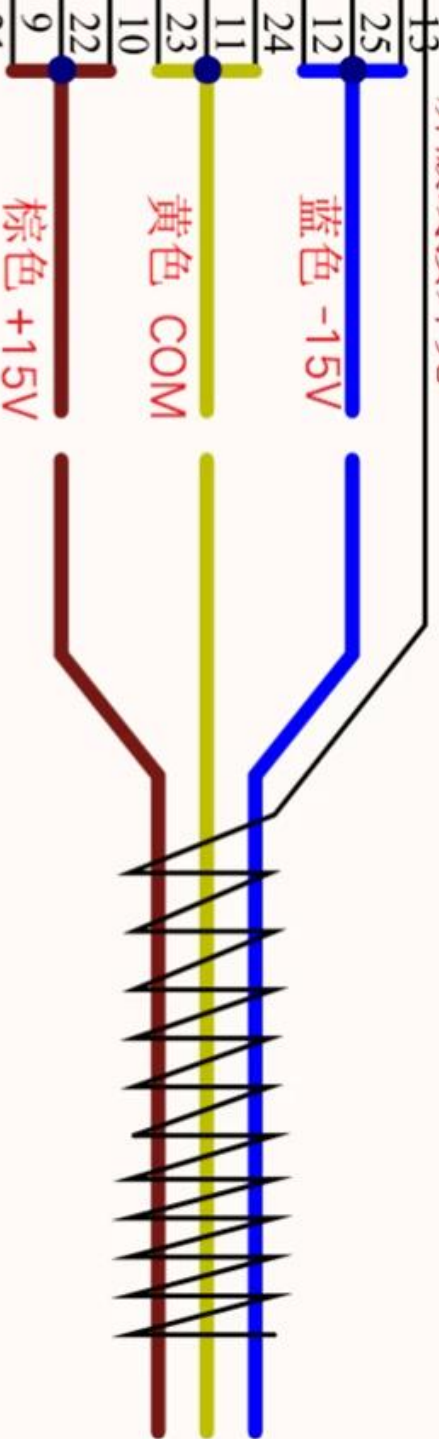




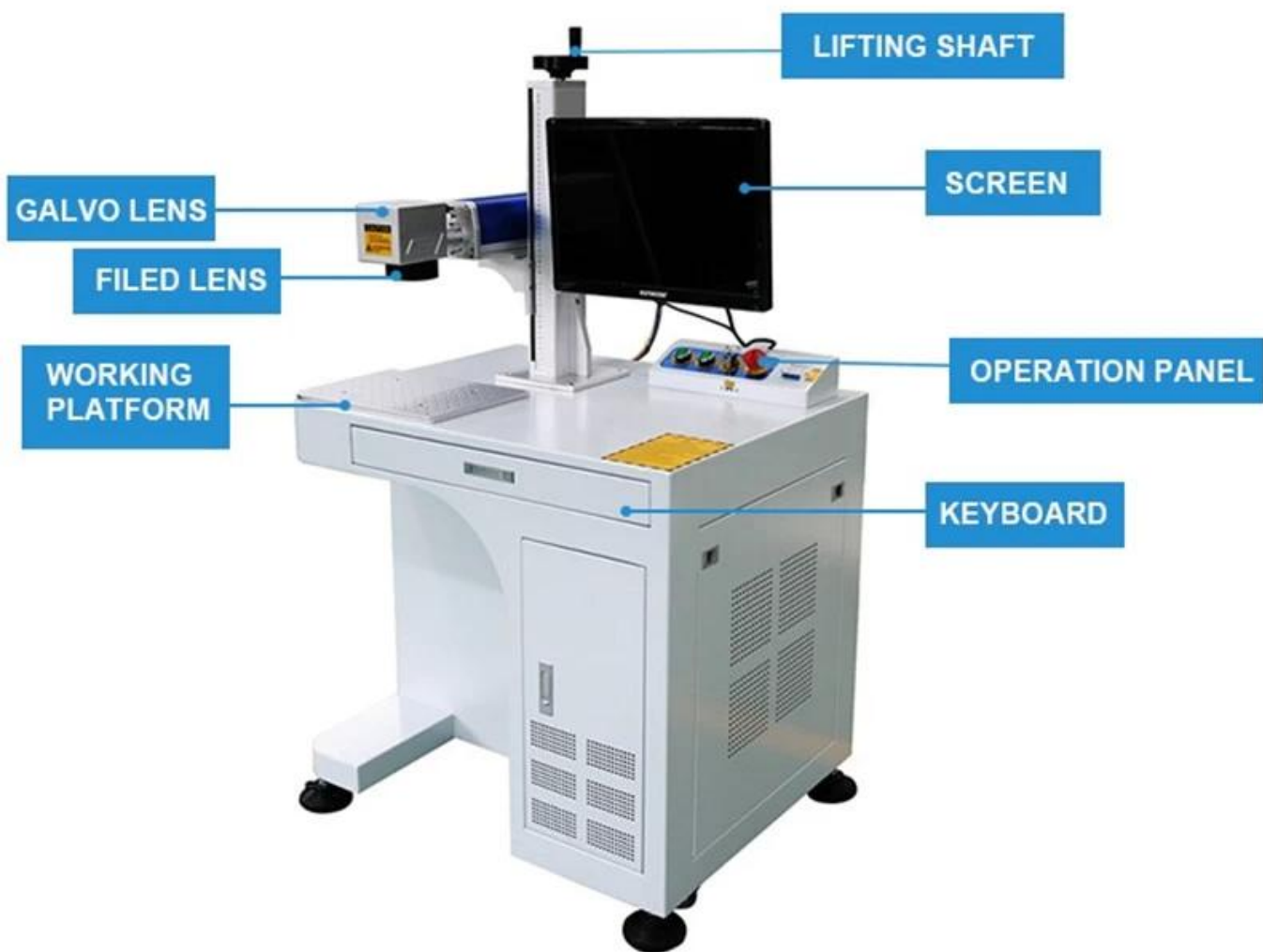


Interface électrique Définition:

屏蔽线接外壳



屏蔽线接外壳





1064nm F Theta Scan Lenses



Marking Software JCZ EZCard



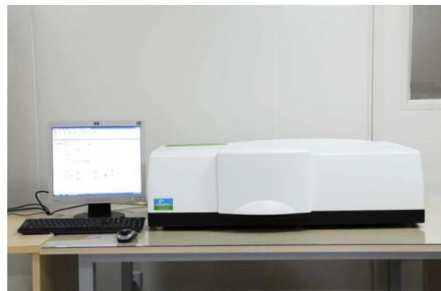
Fiber Marking Machine



Usine



TRIOPTICS OptiSpheric 2000 AF
---Testing EFL, R, Centering Error, Wedge Angle, BFL, MTF



PerkinElmer Lambda 950---Testing Transmission and Reflectivity



Carmanhaas Coating Machine

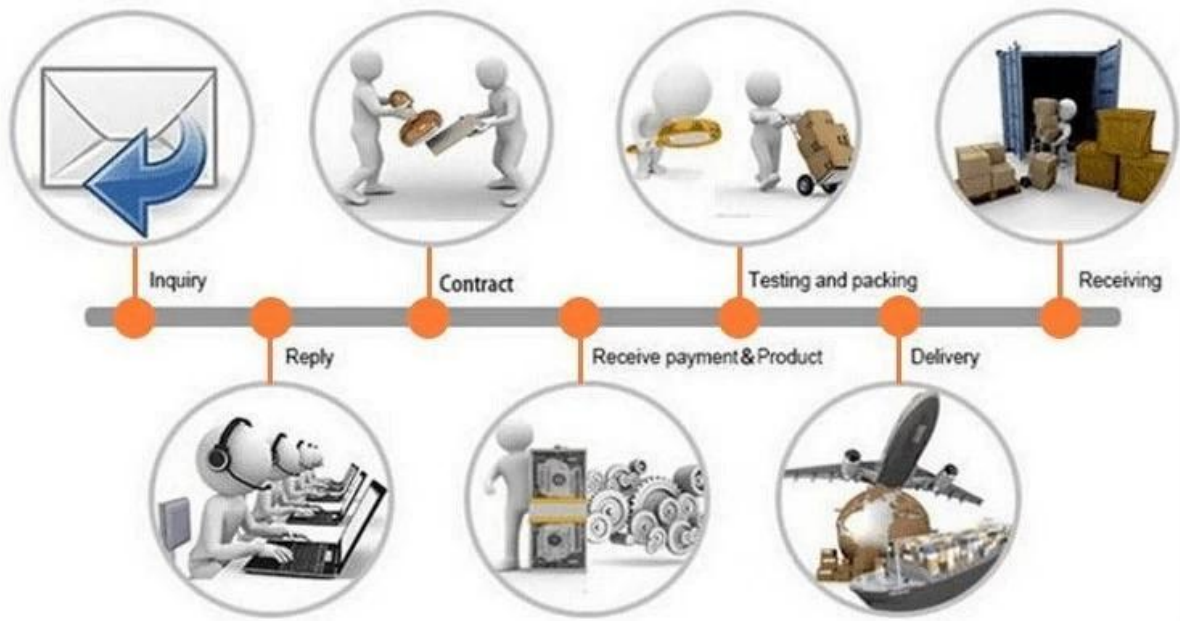
Certificat et exposition



Liste de colisage

Product Packaging





Politique de retour:

Devrait revenir être requis:

Étape 1) Contactez-nous avec ce site Web Email.

L'étape 2) fournit le plus de détails possible sur le problème que vous rencontrez.

Étape 3) L'autorisation de renvoyer l'article sera émise.

Étape 4) Remettez l'article pour le remplacement ou le remboursement convenus.

Logistique:

(1) Pour la livraison des commandes de l'optique laser, peut être facultative avec DHL, UPS, FedEx, TNT, EMS, etc.

(2) Pour la livraison des commandes de la machine au laser, peut être facultative avec des termes d'exemples, FOB, CNF, CIF par avion ou par voie maritime sur la base de l'acheteur Forwar Ders ou à la nôtre.

FAQ

Q1. Atrez-vous un fabricant?

A1: Oui, nous sommes fabricants professionnels et expérimentés avec nos propres moules et lignes de production.

Q2. Comment la qualité des produits?

A2: Nos techniciens et équipes de QC testent les produits un par un à l'aide de la ligne de vieillissement, des appareils professionnels et des instruments pour assurer la qualité de tous les produits.

Q3. Comment le prix?

A3: Nous sommes un fabricant et nous offrons toujours à nos clients les prix les plus compétitifs.

Q4. Comment passer une commande?

A4: Contact avec le service en ligne ou envoyé par courrier électronique directement par courrier électronique, nous vous répondrons avec le prix du produit, les spécifications, l'emballage, etc. bientôt. Merci.

Q5. May j'envoie du matériel pour tester les performances de marquage?

A5: Oui! Vous êtes invité à envoyer des documents pour tester notre qualité et notre service supérieur.

Q6. can je visite votre usine?

A6: Oui, bienvenue pour visiter notre usine à votre temps commode.

Q7. Comment-je faire des commandes OEM ou ODM?

A7: Nous avons un traitement d'impression différent pour différents orders OEM / ODMers. S'il vous plaît contactez-nous avec un service en ligne ou envoyez-nous un e-mail directement.

Q8. Comment devrais-je payer mes commandes?

A8: Vous pouvez payer par T / T serait disponible pour une banque qualifiée et un MOQ requis pour

chaque commande.