

Information produit

Description du produit:

Les lentilles de balayage télécentriques Carmanhaas sont une configuration spéciale dans laquelle la disposition des optiques est conçue pour focaliser le faisceau de sorte qu'il soit toujours perpendiculaire au champ plat. Ceci est particulièrement important pour les applications de forage telles que le perçage de trous dans les cartes de circuits imprimés, garantissant que les trous percés sont perpendiculaires à la surface, même hors du centre du champ de balayage. Les applications de soudage et de structuration peuvent également bénéficier de l'utilisation d'une lentille télécentrique, car le spot reste rond, même le long des bords du champ.

Les lentilles de balayage télécentriques sont toujours des conceptions multi-éléments et sont fournies dans un boîtier. Au moins un élément d'objectif sera plus grand que la taille du champ à numériser. En pratique, cela signifie que pour des raisons de fabrication et de coût, seules de petites tailles de champ sont possibles, ce qui implique à son tour des distances focales courtes. Chaque application spécifique exige des solutions personnalisées pour ces types de lentilles. Contactez-nous avec votre cahier des charges pour une conception préliminaire et nous vous citerons: [Prix de l'objectif télécentrique Chine](#)

Caractéristiques:

- 1□ Haute précision, petite erreur d'assemblage: < 0.05mm
- 2□ Haute transmittance: > / = 99,8%
- 3□ Seuil de dégâts élevé: 10 GW / cm²

Avantages Carmanhaas:

- (1) Fabriqué selon des exigences personnalisées. ([Usine de lentilles télécentriques Chine](#))
- (2) Conception interne avancée, basée sur des années d'innovation dans le domaine
- (3) Poutre perpendiculaire pour les applications critiques

Telecentric F-theta Scan Lenses



1030-1090nm Fiber Laser



532nm Green Laser



355nm UV Laser



Lentilles télécentriques à fibre en gros

Paramètres techniques:

Objectifs de numérisation télécentriques F-Thêta 355 nm

Description de la pièce	FL (millimètre)	Champ de numérisation (mm)	Entrée max Élève (mm)	Distance de travail (mm)	Montage Fil
TSL-355-50-100	100	50 x 50	7	132	M85x1
TSL-355-50-100	100	50 x 50	9	135	M85x1
TSL-355-100-170	170	100 x 100	dix	224,6	M85x1
TSL-355-130-250- (15CA)	250	130 x 130	15	341,8	M85x1
TSL-355-175-305- (15CA)	305	175 x 175	15	393,8	6-M8

Objectifs de numérisation télécentriques F-Thêta 355 nm

Description de la pièce	FL (millimètre)	Champ de numérisation (mm)	Élève d'entrée max (mm)	Distance de travail (mm)	Filetage de montage
TSL-532-50-100- (15CA)	100	50 x 50	15	123,6	M85x1
TSL-532-165-277- (15CA)	277	165 x 165	15	355,8	M102x1

Objectifs de balayage télécentriques F-Theta 1064nm / 1030-1090nm

Description de la pièce	FL (millimètre)	Champ de numérisation (mm)	Élève d'entrée max (mm)	Distance de travail (mm)	Filetage de montage
TSL-1064-80-130- (14CA)	131,5	80 x 80	14	158,7	M85x1
TSL- (1030-1090) -45-100- (14CA)	100	45 x 45	14	137	M85x1
TSL- (1030-1090) -60-120- (15CA)	120	60 x 60	15	162	M85x1
TSL- (1030-1090) -85-170- (20CA)	170	85 x 85	20	215,5	M85x1

Optical System Layout

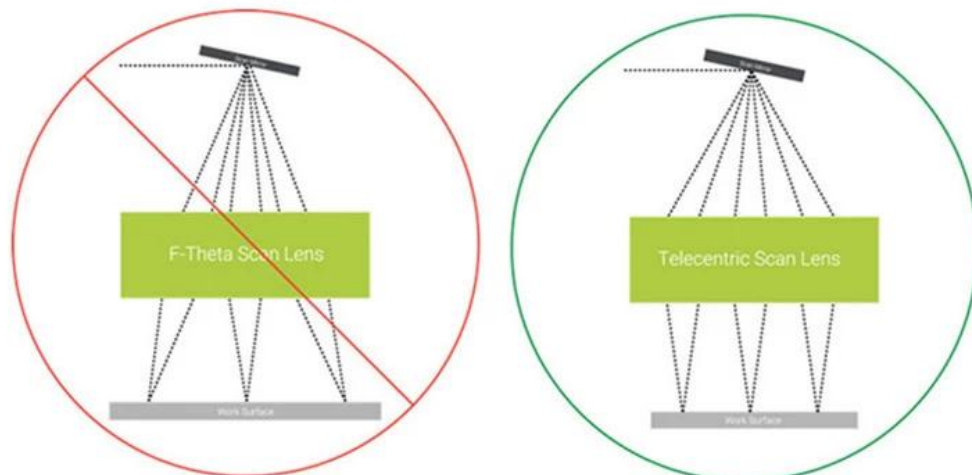
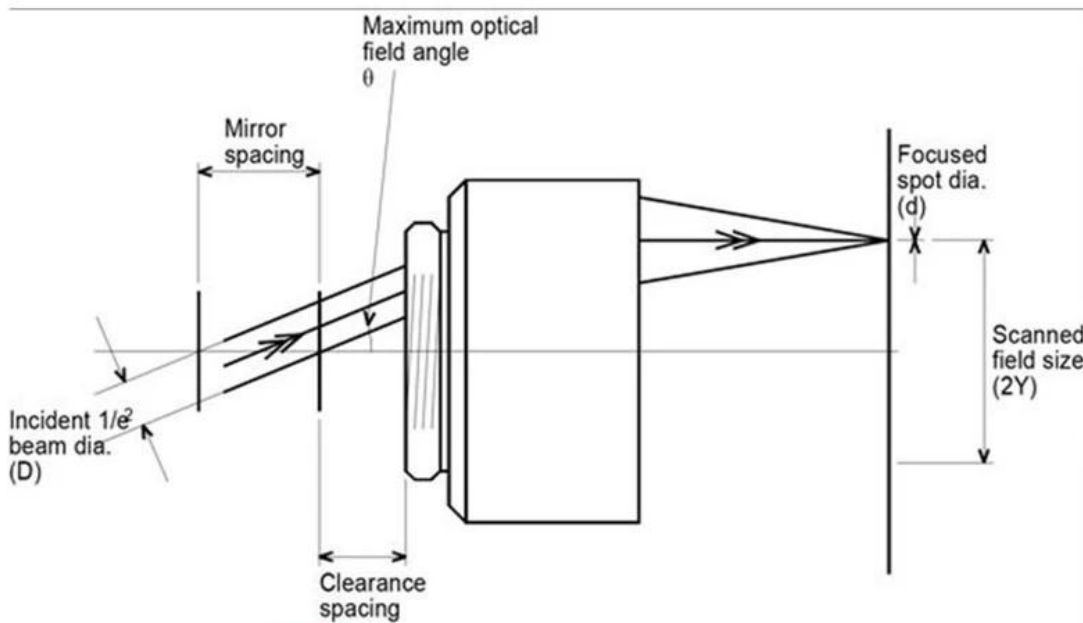
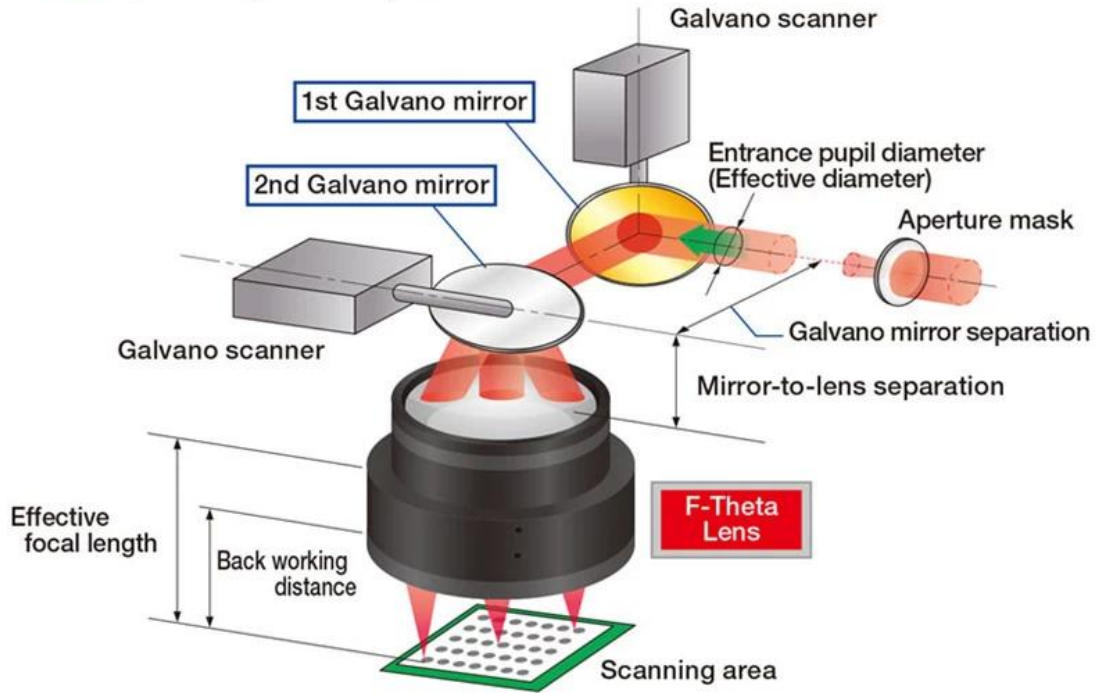
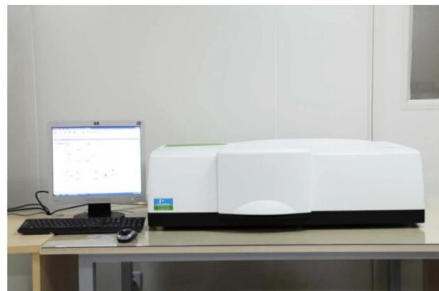


Figure 2: Non-telecentric vs. telecentric f-theta lenses.

Usine



TRIOPTICS OptiSpheric 2000 AF
---Testing EFL, R, Centering Error, Wedge Angle, BFL, MTF



PerkinElmer Lambda 950---Testing Transmission and Reflectivity



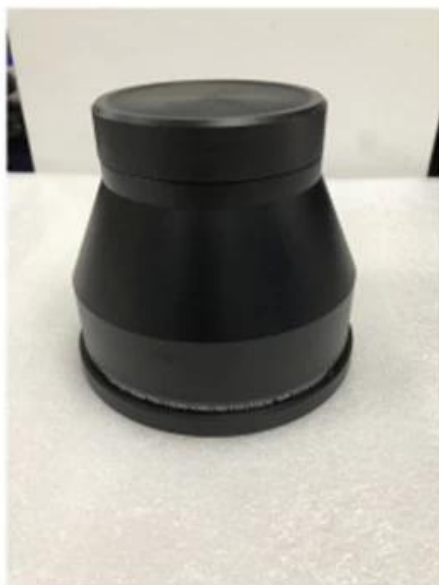
Carmanhaas Coating Machine

Certificat et exposition



Liste de colisage

Packaging & Shipping





Politique de retour:

Si des retours sont requis:

Étape 1) Contactez-nous avec ce courriel de site Web.

Étape 2) Fournissez autant de détails que possible sur le problème que vous rencontrez.

Étape 3) L'autorisation de retourner l'article sera émise.

Étape 4) Renvoyez l'article pour le remplacement ou le remboursement convenu.

Logistique:

(1) Pour la livraison de la commande Laser Optics, peut être facultatif avec DHL, UPS, FedEx, TNT, EMS, etc.

(2) Pour la livraison de commande de machine laser, peut être facultative avec les conditions EXWork, FOB, CNF, CIF par air ou par mer en fonction des transitaires de l'acheteur ou des nôtres.

FAQ

Q1.Êtes-vous un fabricant?

A1: Oui, nous sommes un fabricant professionnel et expérimenté avec nos propres moules et lignes de production.

Q2.How la qualité des produits?

A2: Nos techniciens et nos équipes de contrôle qualité testent les produits un par un en utilisant une ligne vieillissante, des appareils et des instruments professionnels pour assurer la qualité de tous les produits.

Q3.How sur le prix?

A3: Nous sommes un fabricant et offrons toujours à nos clients les prix les plus compétitifs.

Q4.Comment passer une commande?

A4: Contactez le service en ligne ou envoyez-nous un e-mail directement, nous vous répondrons bientôt avec le prix du produit, les spécifications, l'emballage, etc. Je vous remercie.

Q5.Puis-je envoyer du matériel pour tester les performances de marquage?

A5: Oui! Vous êtes invités à envoyer du matériel pour tester notre qualité et notre service supérieurs.

Q6.Puis-je visiter votre usine?

A6: Oui, bienvenue pour visiter notre usine à votre moment opportun.

Q7.Comment puis-je passer des commandes OEM ou ODM?

A7: Nous avons différents traitements d'impression pour différents ordres OEM / ODMers. Veuillez nous contacter avec le service en ligne ou nous envoyer un e-mail directement.

Q8. Comment dois-je payer mes commandes?

A8: Vous pouvez payer par T / T serait disponible pour la banque qualifiée et MOQ requis pour chaque commande.