

# Information produit

---

## Description du produit:

Les lentilles de numérisation télécentrique Carmanhaas sont une configuration spéciale dans laquelle la disposition de l'optique est conçue pour concentrer la faisceau de telle sorte qu'il soit toujours perpendiculaire au champ plat. Ceci est particulièrement important pour les applications de forage telles que le forage via des trous dans des cartes de circuit imprimé, garantissant que les trous percés sont perpendiculaires à la surface même au centre du champ de balayage. Les applications de soudage et de structuration peuvent également bénéficier de l'utilisation d'une lentille télécentrique, car la tache reste ronde, même sur les bords du champ.

Les lentilles de balayage télécentrique sont toujours des conceptions multi-éléments et sont fournies dans un boîtier. Au moins un élément de lentille sera plus grand que la taille de champ à numériser. Dans la pratique, cela signifie que pour des raisons de fabrication et de coût que seules les petites tailles de terrain sont possibles, ce qui implique de courte durée des focales. Chaque application spécifique exige des solutions personnalisées pour ces types de lentilles.

Contactez-nous avec vos spécifications pour une conception préliminaire et nous vous citerons: [Lentille télécentrique Prix de la Chine](#)

## Les caractéristiques:

- (1) Erreur de haute précision, petite assemblée:  $< 0.05\text{mm}$
- (2) Transmittance élevée:  $> / = 99,8\%$
- (3) Seuil de dommages élevés:  $10\text{GW} / \text{cm}^2$

## Avantages Carmanhaas:

- (1) fait aux exigences personnalisées.
- (2) Conception interne avancée, basée sur des années d'innovation sur le terrain
- (3) faisceau perpendiculaire pour applications critiques

## Telecentric F-theta Scan Lenses



## 1030-1090nm Fiber Laser



## 532nm Green Laser



## 355nm UV Laser



Cliquez sur [Chine Producteur de lentilles télécentriques](#) en savoir plus

Paramètres techniques:

### 532nm Telecentric F-Theta Scan Lenses

Part Description	FL(mm)	Scan Field (mm)	Max Entrance Pupil (mm)	Working Distance (mm)	Mounting Thread
TSL-532-50-100-(15CA)	100	50x50	15	123.6	M85x1
TSL-532-165-277-(15CA)	277	165x165	15	355.8	M102x1

### 1064nm/1030-1090nm Telecentric F-Theta Scan Lenses

Part Description	FL(mm)	Scan Field (mm)	Max Entrance Pupil (mm)	Working Distance (mm)	Mounting Thread
TSL-1064-80-130-(14CA)	131.5	80x80	14	158.7	M85x1
TSL-(1030-1090)-45-100-(14CA)	100	45x45	14	137	M85x1
TSL-(1030-1090)-60-120-(15CA)	120	60x60	15	162	M85x1
TSL-(1030-1090)-85-170-(20CA)	170	85x85	20	215.5	M85x1

### 355nm Telecentric F-Theta Scan Lenses

Part Description	FL(mm)	Scan Field (mm)	Max Entrance Pupil (mm)	Working Distance (mm)	Mounting Thread
TSL-355-50-100	100	50x50	7	132	M85x1
TSL-355-50-100	100	50x50	9	135	M85x1
TSL-355-100-170	170	100x100	10	224.6	M85x1
TSL-355-130-250-(15CA)	250	130x130	15	341.8	M85x1
TSL-355-175-305-(15CA)	305	175x175	15	393.8	6-M8

## Optical System Layout

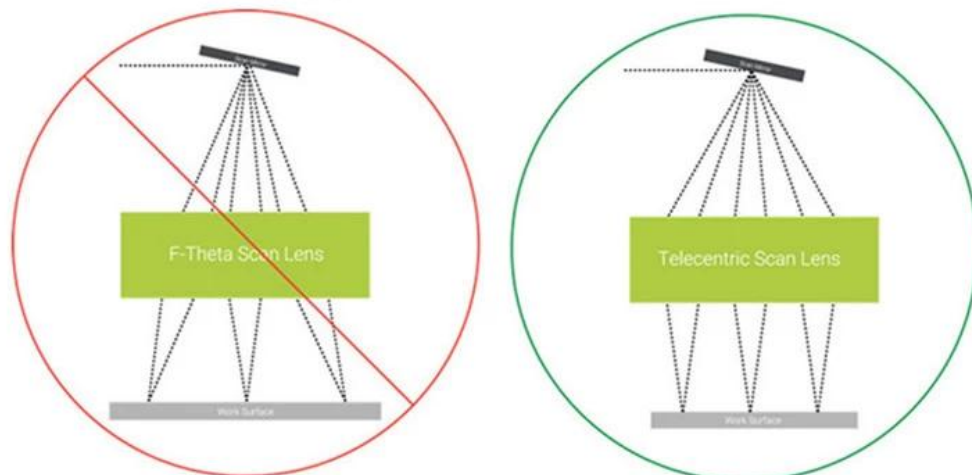
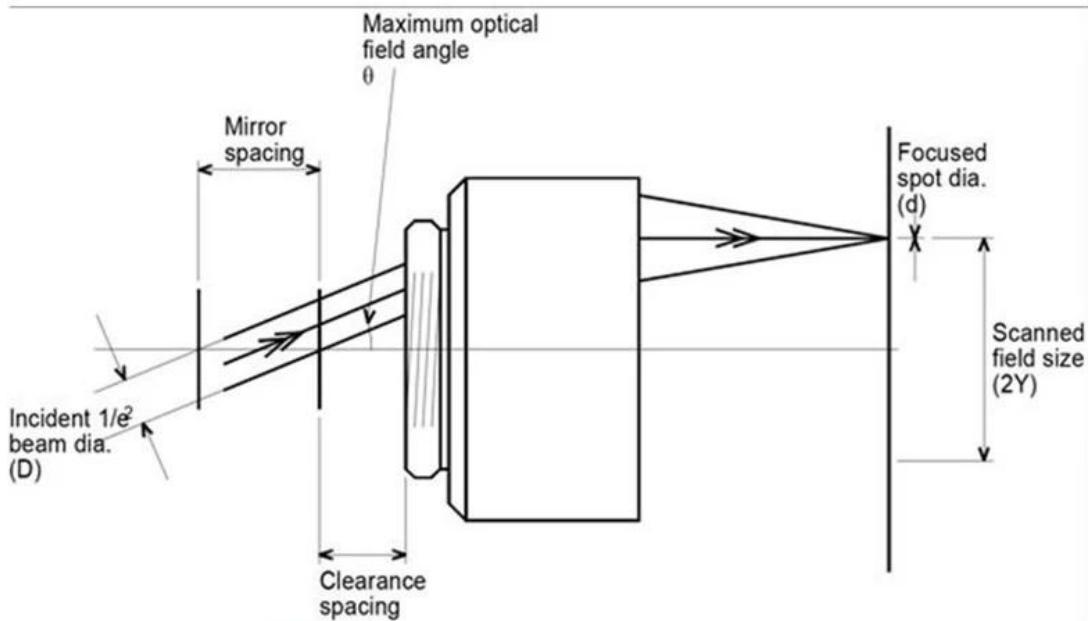
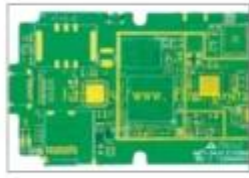
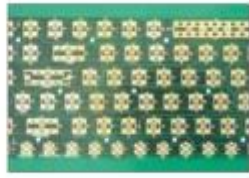
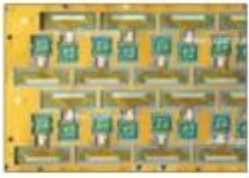


Figure 2: Non-telecentric vs. telecentric f-theta lenses.



**Usine**

---







重要仪器,  
非专业人士勿动。

OptiCentric 300

TRIOPTICS







PerkinElmer Lambda 950---Testing Transmission and Reflectivity



# Certificat et exposition

---



# CERTIFICATE

## ATTESTATION CERTIFICATE OF MACHINERY AND LOW VOLTAGE DIRECTIVES

Technical file of the company mentioned below has been observed and audit has been completed successfully. 2006/42/EC Machinery Directive and 2014/ 35/EU Low Voltage Directive have been taken as references for these processes

Company Name : **Camman HAAS Laser Technology (Suzhou) Co., Ltd.**

Company Address : No 155, West Road Suhong, Suzhou Industrial Park, Suzhou City, Jiangsu , P.R.China

Related Directives and Annex : **Low Voltage Directive 2014/35/EU  
Machinery Directive 2006/42/EC**

Related Standards : **EN ISO 12100:2010; EN 60204-1:2006+A1:2009-AC:2010**

Product Name : **Laser Marking Machine**

Report No and Date : SD-90049717:09.08.2018

Product Brand/Model/Type : LMCH-3W,LMCH-5W,LMCH-10W,LMCH-15W,LMCH-20W,LMCH-25W,  
LMCH-30W,LMCH-50W,LMCH-60W,LMCH-70W,LMCH-100W,  
LMCH-120W,LMCH-150W,LMCH-200W,LMCH-300W,LMCH-500W

Certificate Number : **M.2018.201.N6073**

Initial Assessment Date : 10.08.2018

Registration Date : 13.08.2018

Reissue Date/No :

Expiry Date : **12.08.2023**

*U. Saygı*  
UDEM International Certification  
Auditing Training Centre Industry  
and Trade Inc. Co.

The validity of the certificate can be checked through [www.udem.com.tr](http://www.udem.com.tr). The CE mark shown on the right can only be used under the responsibility of the manufacturer with the completion of EC Declaration of Conformity for all the relevant Directives. This certificate remains the property of UDEM International Certification Auditing Training Centre Industry and Trade Inc. Co. to whom it must be returned upon request. The above named firm must keep a copy of this certificate for 15 years from the registration of certificate. This certificate only covers the product(s) stated above and UDEM must be notified in case of any changes on the product(s).  
Address: Mithakere Mahallesi 2073 Sokak (Eski 93 Sokak) No:10 Çankaya - Ankara - TÜRKİYE  
Phone: +90 0312 443 03 90 Fax: +90 0312 443 03 76  
E-mail: info@udemtd.com.tr www.udem.com.tr



## Certificate of Approval

Certificate No.: 10119Q12565ROM

Awarded to

**Carman Haas Laser Technology(SuZhou)  
Co., Ltd.**

Organization Code Certificate No. / Unified Social Credit Code:91320594MA1MF4EP56  
Add.:No.155, West Road Suhong, Suzhou Industrial Park, Suzhou City, Jiangsu Province, P.R. China. 215000

Beijing ZhongLianTianRun Certification Center (ZLTR) certify that the  
Quality Management System of the above organization has been assessed and found to be  
in accordance with the requirements of the standard:  
**GB/T19001-2016 / ISO9001:2015**

SCOPE OF CERTIFICATION/REGISTRATION  
The Research and Development and Production of Optics Lenses (Except the limits of  
national laws and regulations. )

This certificate is made valid when used with certification scopes and the requirements of applicable  
laws and regulations. These requirements include, but are not limited to, administrative permits,  
scopes of qualifications, and CCC requirements.

Subject to operation conditions in requirements conformity with Quality Management System,

This Certificate is valid for a period of three years only,

**Date from: Mar 13th,2019 To: Mar 12th,2022**

The effectiveness of this Certificate shall be Validated by periodic surveillance audit  
of ZLTR for maintenance.

Information of this certificate can be found on the official website of Beijing Zhonglian Tianrun  
Certification center (<http://www.zltr.com.cn>)



Beijing Zhongliantianrun Certification Center

Room2003, 22nd Floor, 21st Unit, Block 1, No.4 Yard, Qiyang Road, Chaoyang District, Beijing, P.R. China 100102

Information of the certificate can be found on the official website of Certification and Accreditation Administration of the People's Republic of China (<http://www.cnca.gov.cn>)

ISO 9001

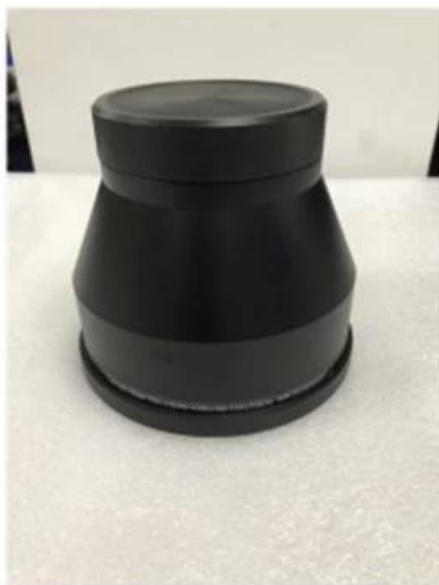
ISO 9001



# Liste de colisage

---

## Packaging & Shipping





**Politique de retour:**

Devrait revenir être requis:

Étape 1) Contactez-nous avec ce site Web Email.

L'étape 2) fournit le plus de détails possible sur le problème que vous rencontrez.

Étape 3) L'autorisation de renvoyer l'article sera émise.

Étape 4) Remettez l'article pour le remplacement ou le remboursement convenus.

### **Logistique:**

(1) Pour la livraison de la commande d'optique laser, peut être facultative avec DHL, UPS, FedEx, TNT, EMS, ETS

(2) pour Lasermachinecommandelivraison, peut être optionnel avec termes de Ancien emploi Fob, cnf, cif Par Air ou par Mer basé au la Acheteur transitaires ou les notres.

## **FAQ**

---

### **Q1. Atrez-vous un fabricant?**

A1: Oui, nous sommes fabricants professionnels et expérimentés avec nos propres moules et lignes de production.

### **Q2. Comment la qualité des produits?**

A2: Nos techniciens et équipes de QC testent les produits un par un à l'aide de la ligne de vieillissement, des appareils professionnels et des instruments pour assurer la qualité de tous les produits.

### **Q3. Comment le prix?**

A3: Nous sommes un fabricant et nous offrons toujours à nos clients les prix les plus compétitifs.

### **Q4. Comment passer une commande?**

A4: Contact avec le service en ligne ou envoyé par courrier électronique directement par courrier électronique, nous vous répondrons avec le prix du produit, les spécifications, l'emballage, etc. bientôt. Merci.

### **Q5. May j'envoie du matériel pour tester les performances de marquage?**

A5: Oui! Vous êtes invité à envoyer des documents pour tester notre qualité et notre service supérieur.

### **Q6. can je visite votre usine?**

A6: Oui, bienvenue pour visiter notre usine à votre temps commode.

### **Q7. Comment-je faire des commandes OEM ou ODM?**

A7: Nous avons un traitement d'impression différent pour différents orders OEM / ODMers. S'il vous plaît

contactez-nous avec un service en ligne ou envoyez-nous un e-mail directement.

**Q8. Comment devrais-je payer mes commandes?**

A8: Vous pouvez payer par T / T serait disponible pour une banque qualifiée et un MOQ requis pour chaque commande.