

Description du produit

Les lasers peuvent fournir un nettoyage à grande vitesse et une préparation de surface dans pratiquement toutes les industries. Le processus facile à maintenance et facilement automatisé peut être utilisé pour éliminer de l'huile et de la graisse, de la peinture à la bande ou des revêtements ou modifier la texture de surface, par exemple l'ajout de rugosité pour augmenter l'adhérence.

Carmanhaas [Équipement de nettoyage au laser en vente usine](#) Offrez un système de nettoyage au laser professionnel. Solutions optiques couramment utilisées: le faisceau laser scanne la surface de travail à travers le système de galvanomètre et la lentille de balayage pour nettoyer toute la surface de travail. Largement utilisé dans le nettoyage des surfaces métalliques, des sources laser d'énergie spéciales peuvent également être appliquées au nettoyage de surface non métallique.

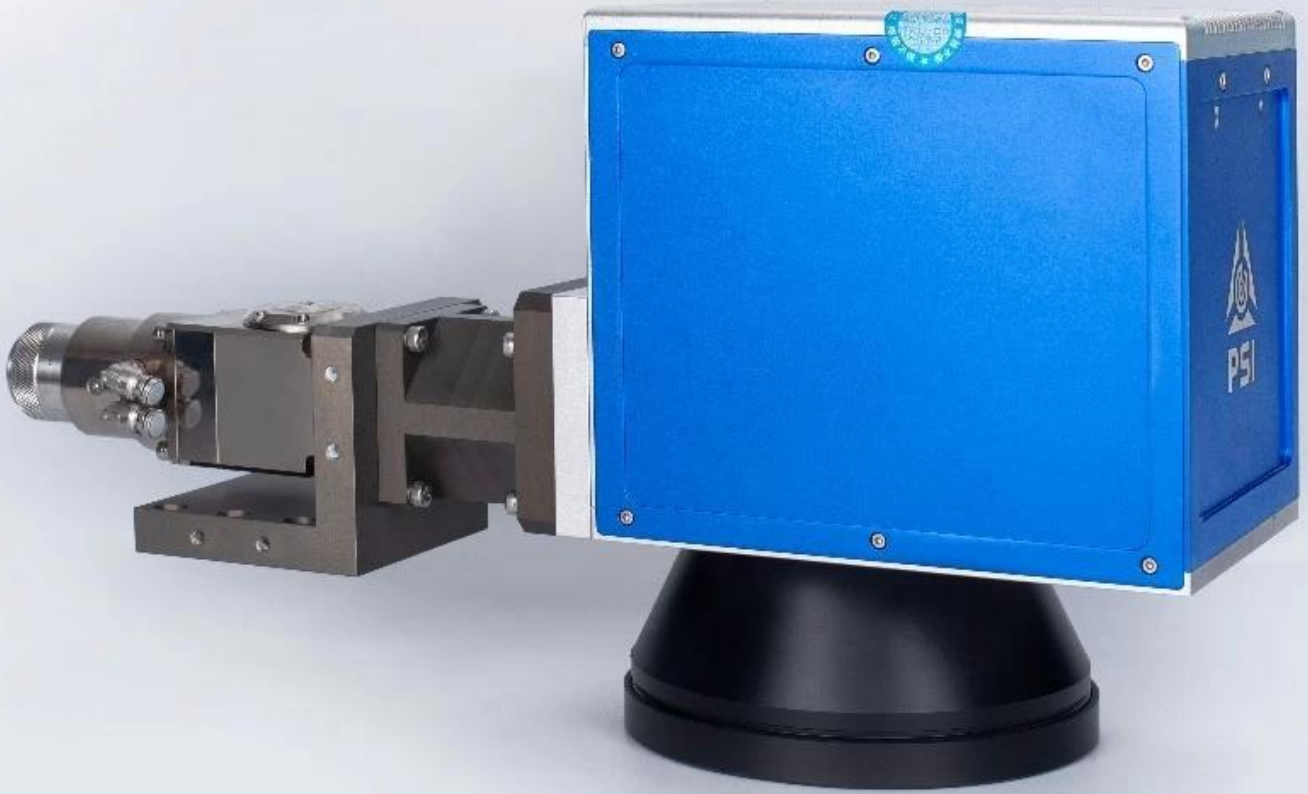
Carmanhaas [Chine Équipement de nettoyage au laser sur les ventes](#) Les composants optiques incluent principalement le module de collimation QBH, le système de galvanomètre et la lentille de balayage F-theta. Le module de collimation QBH convertit le faisceau laser divergent en une poutre parallèle (réducteur de l'angle de divergence), le système de galvanomètre réalise la déviation et le balayage du faisceau, et la lentille de balayage F-theta permet une mise au point uniforme de balayage de faisceau.

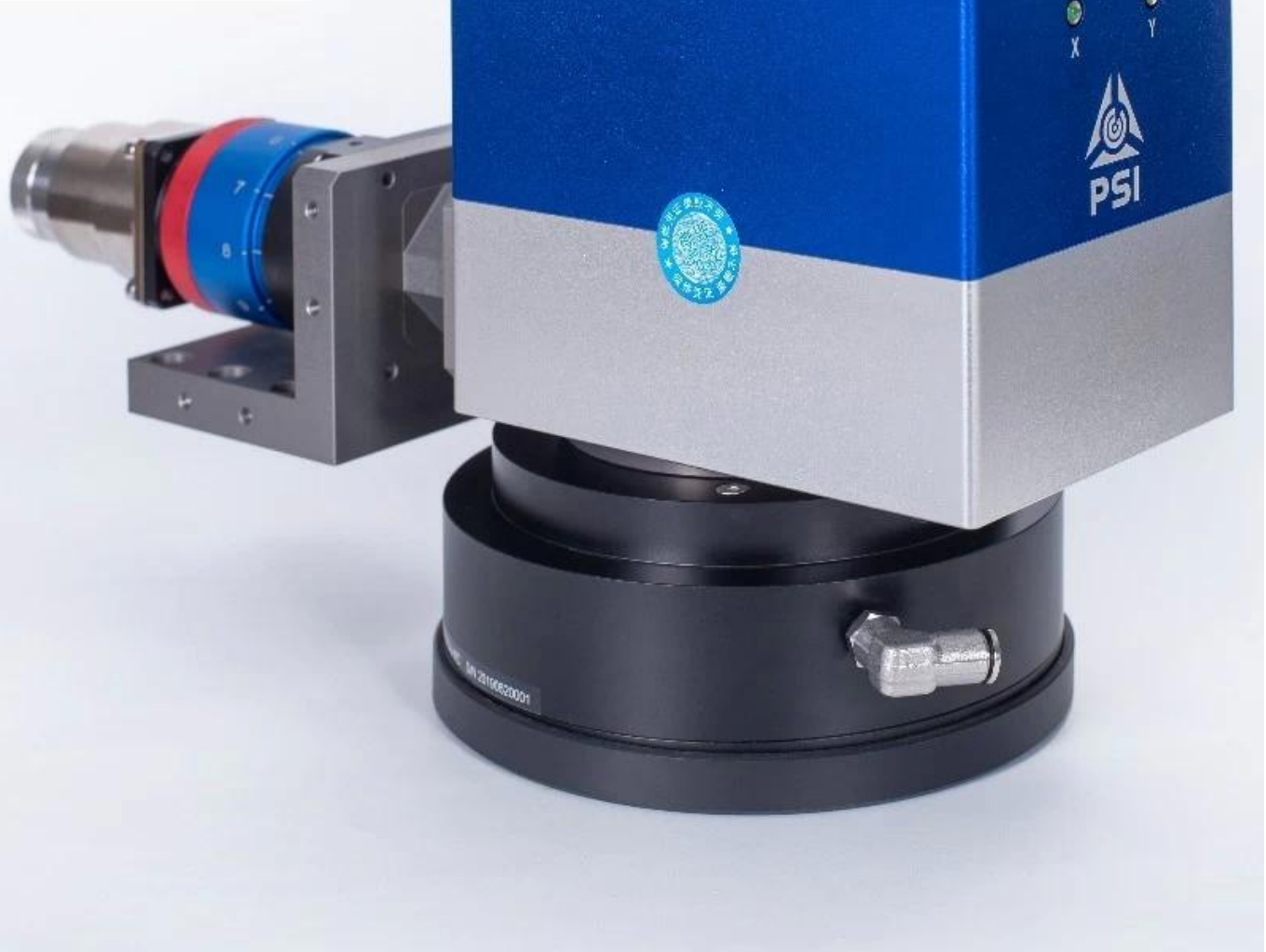
Avantage:

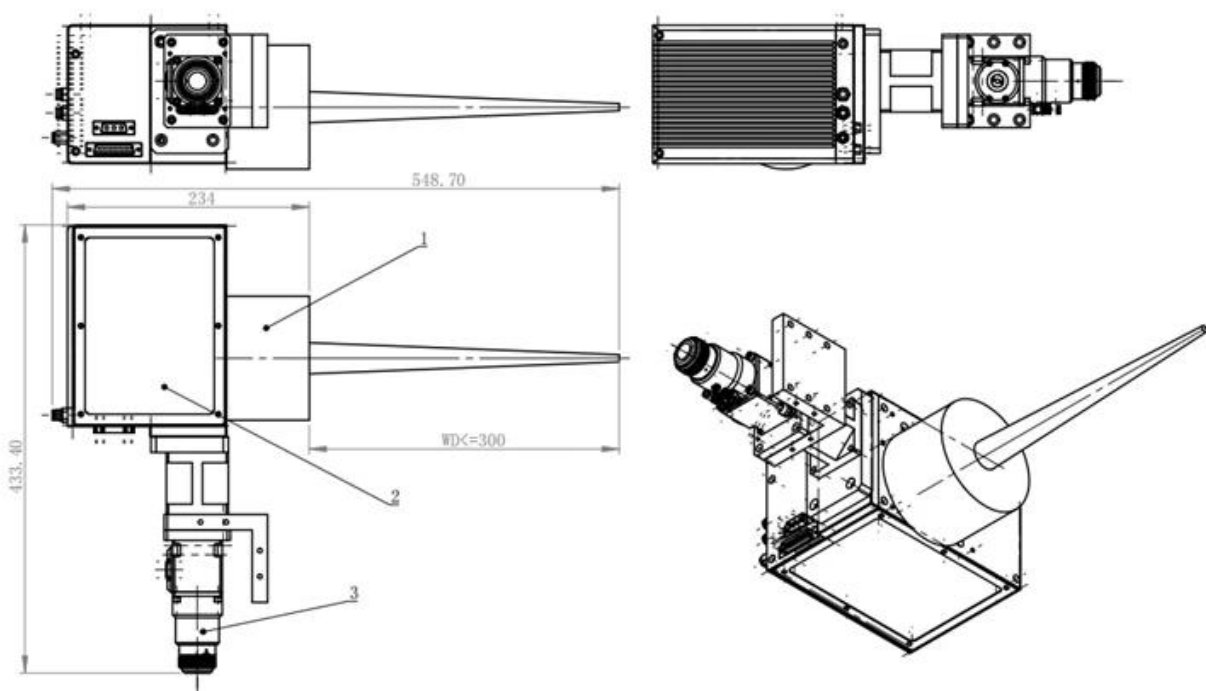
1. Non matériaux abrasifs sont utilisés, sans problèmes de séparation et d'élimination des contaminants;
 2. Non les solvants sont utilisés - processus sans produits chimiques et respectueux de l'environnement;
 3. Sélectif sélectif - Nettoyant uniquement la zone requise, économiser du temps et des coûts en ignorant les régions qui ne comptent pas;
 4. Non processus de contact ne se dégrade jamais de qualité;
- Processus éventuellement automatisé pouvant réduire les coûts d'exploitation en éliminant la main-d'œuvre tout en donnant une plus grande cohérence dans les résultats.



CARMAN HAAS







Paramètres techniques

Modèle	Psh14hw	Psh20hw
Puissance laser moyenne maximale autorisée (1)	1000w	2000W
Seuil de dommages pour une opération pulsée (1)	30j / cm ²	30j / cm ²
Refroidissement	Eau froide	Eau froide
Ouverture (mm)	14	20
Angle de balayage efficace (2)	± 12 °	± 12 °
Erreur de suivi	≤ 0.2ms	≤ 0,28ms
Temps de réponse à l'étape (1% de la pleine échelle)	≤ 0,4 ms	≤ 0,7 ms
Positionnement / saut (3)	< 15 m/s	< 9 m/s
Vitesse de marquage de précision (4)	< 3 m/s	< 2 m/s
Bonne qualité d'écriture (3) (4)	650 cps	450 cps
Qualité d'écriture élevée (3) (4)	500 cps	300 cps
Linéarité	99,9%	99,9%
Répétabilité	≤ 3 urad	≤ 3 urad
Plus de 8 heures de dérive de décalage à long terme (après 10 minutes d'échauffement)	≤ 30 Urad	≤ 30 Urad
Plus de 8 heures de gain de gain à long terme (après 10 minutes d'échauffement)	≤ 30 Urad	≤ 30 Urad
Plage de température de fonctionnement	25 ± 10	25 ± 10
Interface de signalisation	Analogique: ± 10V Digital: XY2-100 Protocole	Analogique: ± 10V Digital: XY2-100 Protocole

Condition de puissance d'entrée (DC)	± 15V @ 4a max rms	± 15V @ 4a max rms
--------------------------------------	--------------------	--------------------

Noter:

- (1) Applicable pour la longueur d'onde 1030-1090nm.
- (2) Tous les angles sont en degrés mécaniques.
- (3) Avec l'objectif F-theta $f = 163\text{mm}$. La valeur de la vitesse varie en conséquence avec différentes longueurs focales.
- (4) La répétabilité et la dérive de la température sont mesurées à cette vitesse.
- (5) Police à un coup de coupe avec une hauteur de 1 mm.

Module optique de collimation QBH (1030nm - 1090nm):

Part Description	Focal Length (mm)	Clear Aperture (mm)	NA	Coating
CL2-(1030-1090)-30-F60-QBH-A-WC	60	28	0.22	AR/AR@1030-1090nm
CL2-(1030-1090)-30-F75-QBH-A-WC	75	28	0.17	AR/AR@1030-1090nm
CL2-(1030-1090)-30-F100-QBH-A-WC	100	28	0.13	AR/AR@1030-1090nm
CL2-(1030-1090)-30-F125-QBH-A-WC	125	28	0.1	AR/AR@1030-1090nm
CL2-(1030-1090)-30-F150-QBH-A-WC	150	28	0.09	AR/AR@1030-1090nm

Noter:

Selon le diamètre de noyau de source laser et BBP choisissent une lentille de collimation correcte

1030nm - 1090nm F-theta Lens:

Part Description	Focal Length (mm)	Scan Field (mm)	Max Entrance Pupil (mm)	Working Distance(mm)	Mounting Thread
SL-(1030-1090)-105-170-(15CA)	170	105x105	15	215	M85x1
SL-(1030-1090)-150-210-(15CA)	210	150x150	15	269	M85x1
SL-(1030-1090)-175-254-(15CA)	254	175x175	15	317	M85x1
SL-(1030-1090)-180-340-(30CA)-M102*1-WC	340	180x180	30	417	M102x1
SL-(1030-1090)-180-400-(30CA)-M102*1-WC	400	180x180	30	491	M102x1
SL-(1030-1090)-250-500-(30CA)-M112*1-WC	500	250x250	30	607	M102x1

REMARQUE: * WC signifie scanner lentille avec système de refroidissement par eau

Pourquoi plus de fabricants utilisent-ils un nettoyage au laser pour la préparation des matériaux?

Le nettoyage au laser offre de multiples avantages par rapport aux approches traditionnelles. Cela n'implique pas de solvants et il n'y a pas de matière abrasive à manipuler et à éliminer. Comparé à d'autres processus moins détaillés et souvent des processus manuels, le nettoyage au laser est contrôlable et ne peut être appliqué que sur des zones spécifiques d'une pièce, peut être facilement automatisé pour maximiser la productivité et fournit la répétabilité garantie demandée par un nombre croissant de qualité de qualité. normes.

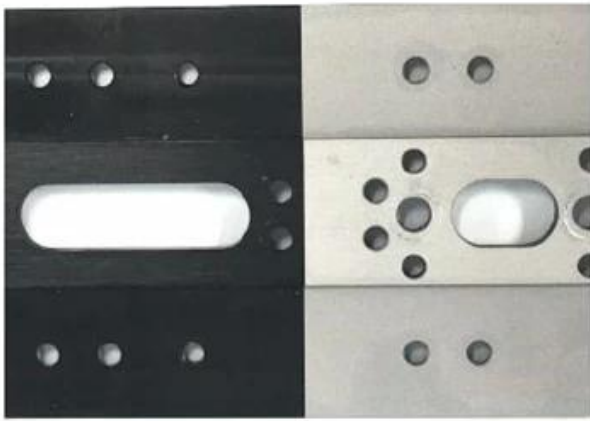
Cliquez pour en savoir plus: [Usine nettoyage au laser Price Chine](#)





BEFORE

AFTER



BEFORE

AFTER



BEFORE

AFTER



BEFORE



AFTER



BEFORE

AFTER

Usine







重要仪器,
非专业人士勿动。

OptiCentric 300

TRIOPTICS





PerkinElmer Lambda 950---Testing Transmission and Reflectivity



Certificat et exposition



CERTIFICATE

ATTESTATION CERTIFICATE OF MACHINERY AND LOW VOLTAGE DIRECTIVES

Technical file of the company mentioned below has been observed and audit has been completed successfully. 2006/42/EC Machinery Directive and 2014/35/EU Low Voltage Directive have been taken as references for these processes

Company Name : **Camman HAAS Laser Technology (Suzhou) Co., Ltd.**

Company Address : No 155, West Road Suhong, Suzhou Industrial Park, Suzhou City, Jiangsu , P.R.China

Related Directives and Annex : **Low Voltage Directive 2014/35/EU
Machinery Directive 2006/42/EC**

Related Standards : **EN ISO 12100:2010; EN 60204-1:2006+A1:2009+AC:2010**

Product Name : **Laser Marking Machine**

Report No and Date : **SD-90049717.09.08.2018**

Product Brand/Model/Type : **LMCH-3W,LMCH-5W,LMCH-10W,LMCH-15W,LMCH-20W,LMCH-25W,
LMCH-30W,LMCH-50W,LMCH-60W,LMCH-70W,LMCH-100W,
LMCH-120W,LMCH-150W,LMCH-200W,LMCH-300W,LMCH-500W**

Certificate Number : **M.2018.201.N6073**

Initial Assessment Date : **10.08.2018**

Registration Date : **13.08.2018**

Reissue Date/No :

Expiry Date : **12.08.2023**

U. Singh
UDM International Certification
Auditing Training Centre Industry
and Trade Inc. Co.

The validity of the certificate can be checked through www.udem.com.tr. The CE mark shown on the right can only be used under the responsibility of the manufacturer with the completion of EC Declaration of Conformity for all the relevant Directives. This certificate remains the property of UDEM International Certification Auditing Training Centre Industry and Trade Inc. Co. to whom it must be returned upon request. The above named firm must keep a copy of this certificate for 10 years from the registration of certificate. This certificate only covers the product(s) stated above and UDEM must be notified in case of any changes on the product(s).
Address: Mithakeet Mahabul 2073 Sokak (Eski 93 Sokak) No:10 Çankaya - Ankara - TÜRKİYE
Phone: +90 0312 443 03 90 Fax: +90 0312 443 03 76
E-mail: info@udemtd.com.tr www.udem.com.tr



Certificate of Approval

Certificate No.: 10119Q12565R0M

Awarded to

**Carman Haas Laser Technology(SuZhou)
Co., Ltd.**

Organization Code Certificate No. / Unified Social Credit Code:91320594MA1MF4EP56
Add: No.155, West Road Suhong, Suzhou Industrial Park, Suzhou City, Jiangsu Province, P.R. China. 215000

Beijing ZhongLianTianRun Certification Center (ZLTR) certify that the Quality Management System of the above organization has been assessed and found to be in accordance with the requirements of the standard:
GB/T19001-2016 / ISO9001:2015

SCOPE OF CERTIFICATION/REGISTRATION

The Research and Development and Production of Optics Lenses (Except the limits of national laws and regulations.)

This certificate is made valid when used with certification scopes and the requirements of applicable laws and regulations. These requirements include, but are not limited to, administrative permits, scopes of qualifications, and CCC requirements.

Subject to operation conditions in requirements conformity with Quality Management System.

This Certificate is valid for a period of three years only.

Date from: Mar 13th, 2019 To: Mar 12th, 2022

The effectiveness of this Certificate shall be Validated by periodic surveillance audit of ZLTR for maintenance.

Information of this certificate can be found on the official website of Beijing Zhonglian Tianrun Certification center (<http://www.zltr.com.cn>)



Beijing ZhongLianTianRun Certification Center

Room2003, 22nd Floor, 2nd Unit, Block 1, No.4 Yard, Qiyang Road, Chaoyang District, Beijing, P.R. China 100022

Information of the center can be found on the official website of Certification and Accreditation Administration of the People's Republic of China (<http://www.cnca.gov.cn>)

ISO 9001

ISO 9001



Emballage et expédition



Politique de retour:

Devrait revenir être requis:

Étape 1) Contactez-nous avec ce site Web Email.

L'étape 2) fournit le plus de détails possible sur le problème que vous rencontrez.

Étape 3) L'autorisation de renvoyer l'article sera émise.

Étape 4) Remettez l'article pour le remplacement ou le remboursement convenus.

Logistique:

(1) Pour la livraison de la commande d'optique laser, peut être facultative avec DHL, UPS, FedEx, TNT, EMS, ETS

(2) pour Lasermachineordrelivraison, peut être optionnel avec termes de Ancien emploi Fob, cnf, cif Par Air ou par Mer basé aux Acheteur transitaires ou les notres.

FAQ

Q1. Atrez-vous un fabricant?

A1: Oui, nous sommes fabricants professionnels et expérimentés avec nos propres moules et lignes de production.

Q2. Comment la qualité des produits?

A2: Nos techniciens et équipes de QC testent les produits un par un à l'aide de la ligne de vieillissement, des appareils professionnels et des instruments pour assurer la qualité de tous les produits.

Q3. Comment le prix?

A3: Nous sommes un fabricant et nous offrons toujours à nos clients les prix les plus compétitifs.

Q4. Comment passer une commande?

A4: Contact avec le service en ligne ou envoyé par courrier électronique directement par courrier électronique, nous vous répondrons avec le prix du produit, les spécifications, l'emballage, etc. bientôt. Merci.

Q5. May j'envoie du matériel pour tester les performances de marquage?

A5: Oui! Vous êtes invité à envoyer des documents pour tester notre qualité et notre service supérieur.

Q6. can je visite votre usine?

A6: Oui, bienvenue pour visiter notre usine à votre temps commode.

Q7. Comment-je faire des commandes OEM ou ODM?

A7: Nous avons un traitement d'impression différent pour différents orders OEM / ODMers. S'il vous plaît contactez-nous avec un service en ligne ou envoyez-nous un e-mail directement.

Q8. Comment devrais-je payer mes commandes?

A8: Vous pouvez payer par T / T serait disponible pour une banque qualifiée et un MOQ requis pour chaque commande.