

XXXXXXXXXX XXXXXXX:

Raytool XXXX-XXXXXXXX-XXXXXXXXXXXXXXXX-XXXX, XXXXXXXXXXXX XXXXXXX XXXXXXX XXXXXXXXXXX XXXXXXX XX XXXXXXX XXXXXXXXXXXX
XXXXXXXXXX XX XXXXXXX XXXXXXX XXXXXXX XXXX XXXX XXXXXXX XXXXXXX XX, XXXX XX XXXXXXX XX XXXXXXXXXXXX XX XXXXXXXXXXXX XXXXXXX XX XXXX
XXXXXXXXXX XX XXXX XXXXXXXXXXX XX XXXXXXXXXXX XX XXXXXXXXXXXX XXXXXXX XXXXXXX XXXX

XXXXXXXXXX XX XXXXXXXXXXXXXXX:

- (1) XXXXXXXXXXX XXXXXXXXXXX XX XXXXXXX XXXXXXXXXXXXXXX XXXXXXXXXXX
- (2) XXXXX XXXXXXX: $\lambda / 5$
- (3) XXXXXXX XX XXXXXXX: 15000W XX
- (4) XXXXXXXXXXX-XX XXXXXXX XXXXXXXXXXX, XXXXXXX XX $<20\text{ppm}$, XXXXX XXXXXXX XXXX
- (5) XXXXXXXXXXX XXXX XX XXXXXXXX $0.1\mu\text{m}$ XX XXXXXXX XX



□□□□□□□□ □□□□□□□□:

□□□□ □□□□	
□□□□□□□□ □□□□□□	□□□□□□□□ □□□□□□
□□□□□ □□□□□□□□□□	0.000 "-0.005"
□□□□□ □□□□□□□□□□	± 0.01 "
□□□□ □□□□□□□□	40-20
□□□□□□□□□□□□: (Plano)	Minutes 1 □□□ □□□□

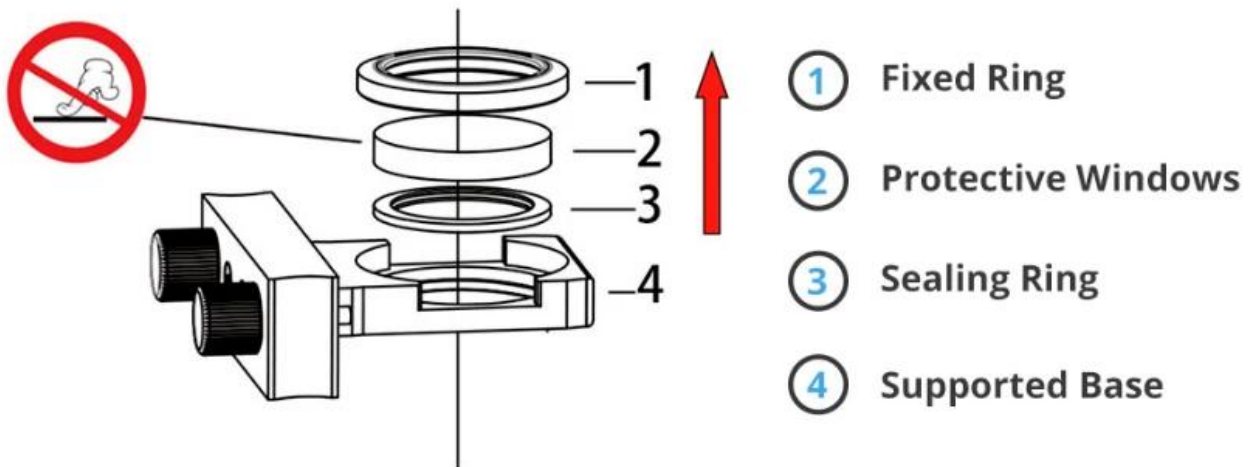
□□□□□ □□□□□□□□:

□□□□ □□□□	
□□□□ □□□□□ □□□□□□ □□□ □□□□□□	
□□□ □□□□□□□	<100PPM
□□□□□	> 99.9%

□□□□□□ □□□□□ □□□□□□□□□□□ □□□□□□:

□□□□□ (□□□□)	□□□□□ (□□□□)	□□□
21.5	2	□□□ / □□□ @ 1030-1090nm
24.9	1.5	□□□ / □□□ @ 1030-1090nm
32	2	□□□ / □□□ @ 1030-1090nm
38.1	1.5	□□□ / □□□ @ 1030-1090nm
22.35	4	□□□ / □□□ @ 1030-1090nm
25.4	4	□□□ / □□□ @ 1030-1090nm
27.9	4.1	□□□ / □□□ @ 1030-1090nm
30	5	□□□ / □□□ @ 1030-1090nm
32	5	□□□ / □□□ @ 1030-1090nm
37	7	□□□ / □□□ @ 1030-1090nm
38.1	6.35	□□□ / □□□ @ 1030-1090nm

Installation Diagram



NOTICE: 1—3 Parts Should be taken out in the direction of the arrow, otherwise these parts will be damaged.





TRIOPTICS OptiSpheric 2000 AF
---Testing EFL, R, Centering Error, Wedge Angle, BFL, MTF



PerkinElmer Lambda 950---Testing Transmission and Reflectivity



Carmanhaas Coating Machine



Packaging & Shipping

Packaging 1



Packaging 2

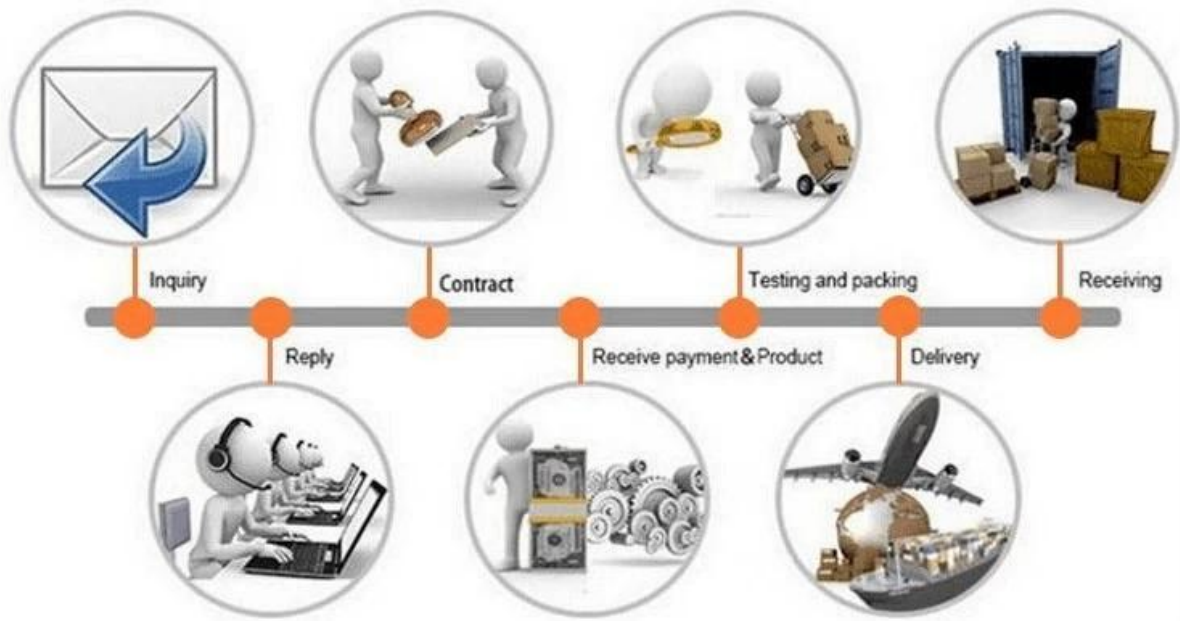


Packaging 3



Shipping 4





□□□□ □□□□:

請參考以下 4 個問題及解答：

- 問題 1) 請說明「出口」與「進口」的定義。
- 問題 2) 請說明「出口」與「進口」的稅務處理，包括「出口退稅」與「進口稅」。
- 問題 3) 請說明「出口」與「進口」的貿易條件，包括「EXW」、「CNF」、「CIF」。
- 問題 4) 請說明「出口」與「進口」的運輸與保險，包括「FedEx」、「DHL」。

問題：

- (1) 請說明「出口」與「進口」的稅務處理，包括「出口退稅」、「進口稅」，以及「FedEx」、「DHL」。
- (2) 請說明「出口」與「進口」的貿易條件，包括「EXWork」、「CNF」、「CIF」。

請參考以下 4 個問題及解答

Q1 請說明「出口」與「進口」的定義？

A1: 出口，是指將貨物或服務運往國外市場，而進口則是指將貨物或服務從國外市場運往國內市場。

請參考以下 4 個問題及解答 Q2.How

A2: 出口退稅是指對出口貨物所徵收的稅款，在貨物出口後，由出口商向稅務機關申請退還。進口稅則是指對進口貨物所徵收的稅款，包括關稅、消費稅、增值稅等。

請參考以下 4 個問題及解答 Q3.How

A3: 出口退稅是指對出口貨物所徵收的稅款，在貨物出口後，由出口商向稅務機關申請退還。進口稅則是指對進口貨物所徵收的稅款，包括關稅、消費稅、增值稅等。

Q4.How 請說明「出口」與「進口」的稅務處理？

A4: 出口退稅是指對出口貨物所徵收的稅款，在貨物出口後，由出口商向稅務機關申請退還。進口稅則是指對進口貨物所徵收的稅款，包括關稅、消費稅、增值稅等。

Q5.May 請說明「出口」與「進口」的貿易條件，包括「EXW」、「CNF」、「CIF」？

A5: 出口退稅是指對出口貨物所徵收的稅款，在貨物出口後，由出口商向稅務機關申請退還。進口稅則是指對進口貨物所徵收的稅款，包括關稅、消費稅、增值稅等。

Q6. 請說明「出口」與「進口」的運輸與保險，包括「FedEx」、「DHL」？

A6: 出口退稅是指對出口貨物所徵收的稅款，在貨物出口後，由出口商向稅務機關申請退還。進口稅則是指對進口貨物所徵收的稅款，包括關稅、消費稅、增值稅等。

Q7.How 請說明「出口」與「進口」的運輸與保險，包括「FedEx」、「DHL」？

A7: 出口退稅是指對出口貨物所徵收的稅款，在貨物出口後，由出口商向稅務機關申請退還。進口稅則是指對進口貨物所徵收的稅款，包括關稅、消費稅、增值稅等。

請參考以下 8 個問題及解答，包括「出口退稅」、「進口稅」。

