

## Informazioni sul prodotto

### Descrizione del prodotto:

[fornitori di testine laser Galvo personalizzate in Cina](#), Carmanhaas ha galvanometro a scansione laser 2D di fascia alta, galvanometro a scansione laser 3D, galvanometro per saldatura laser ad alta potenza, galvanometro di bellezza e soluzione di pulizia laser.

La testa dello scanner per galvanometro a 2 assi Carmanhaas, tra cui l'alta velocità (serie A) e la serie standard, sono progettate per una vasta gamma di applicazioni, tra cui marcatura di precisione laser, taglio laser, saldatura laser, prototipazione rapida, stampa 3D, posizione di foratura, pulizia laser, medica bellezza e così via.

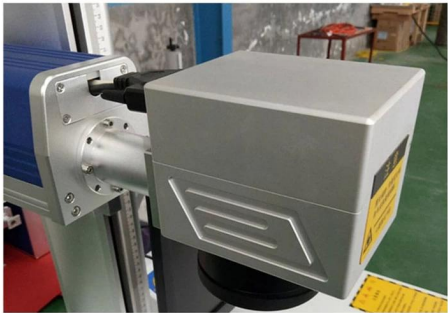
### Caratteristiche:

1. Aperture: 7mm, 10mm, 12mm, 14mm, 16mm, 20mm, 30mm □
2. Buono grado di linearità, piccola deriva ad alta risoluzione, posizionamento ripetitivo preciso □
3. Massime velocità di elaborazione nel settore per massimizzare la produttività produttiva □
4. Modelli ad alta precisione e alta stabilità disponibili per applicazioni di scansione precise □
5. Ampia gamma di opzioni economiche e ad alte prestazioni per applicazioni specifiche.

# PRODUCT DETAILS

HIGH SPEED  
GALVO LENS

SMALL SIZE, FRIENDLY INTERFACE  
IN ORDER TO IMPROVE THE QUALITY OF EXPORT,  
USE NEW TECHNOLOGY, NEW CRAFT, IN THE GALVO  
LENS SCANNING SYSTEM; GRAPHIC IS GOOD, NO DISTORION ETC...



## 1064nm Galvo Scanner Head with Power Supply & DB25 cable



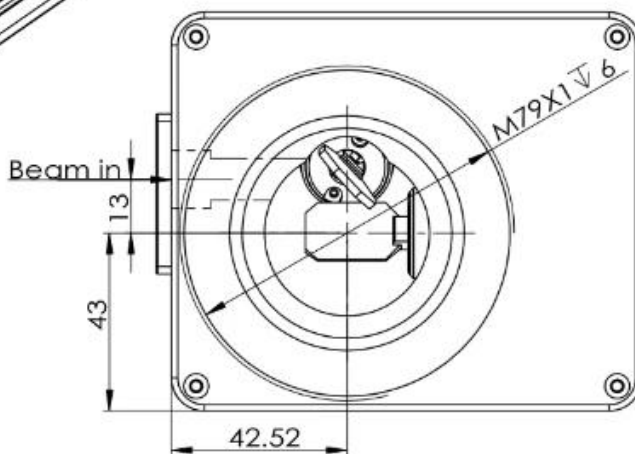
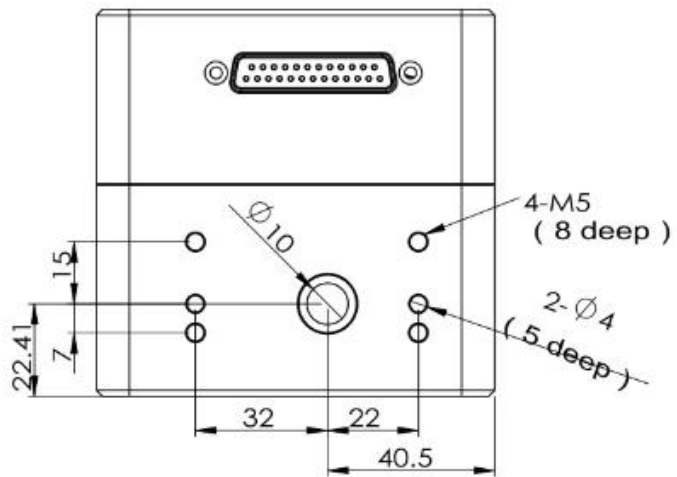
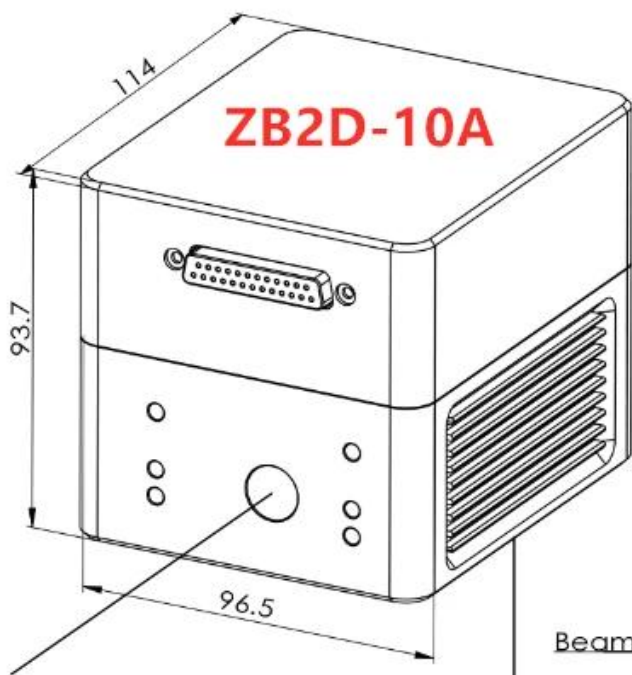
### Optional Aperture:

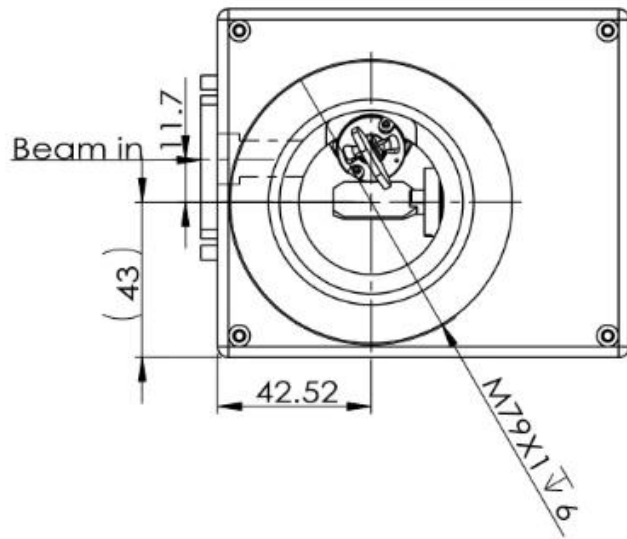
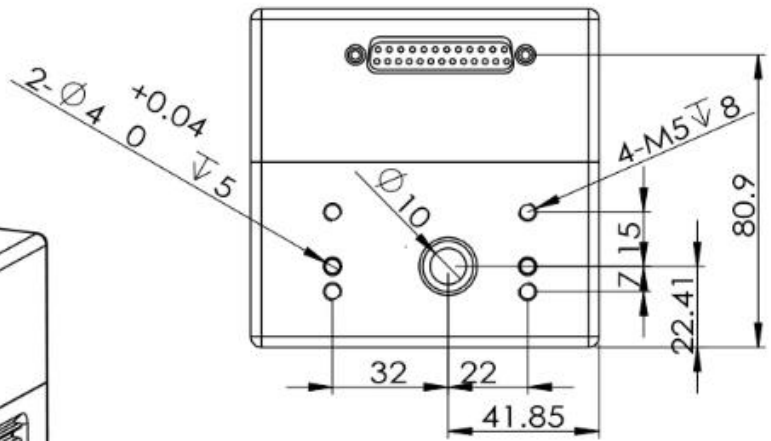
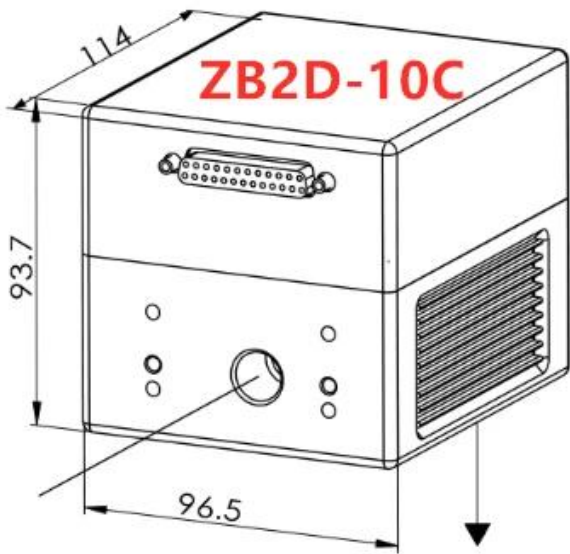


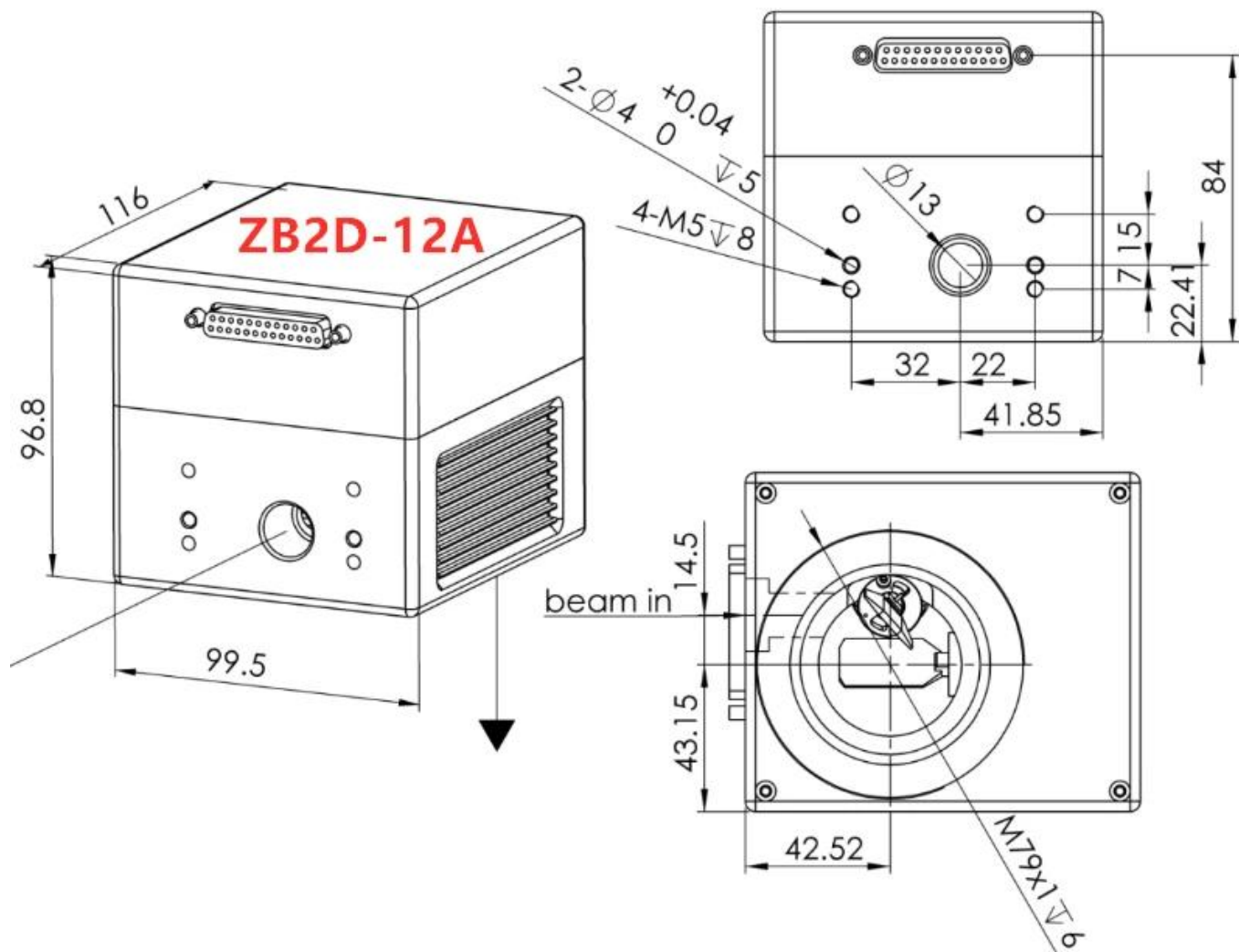
**Parametri tecnici:**

Model	ZB2D-10A	ZB2D-10C	ZB2D-12A
Aperture (mm)	10	10	12
Typical scan angle	±0.35 rad	±0.35 rad	±0.35 rad
Nonlinearity	<0.5 mrad	<2 mrad	<0.5 mrad
Tracking error	0.15ms	<0.2ms	0.2ms
Step Response Time	<0.3ms	<0.4ms	<0.4ms
Repeatability	<15 urad	<20 urad	<15 urad
Gain drift	<50 ppm/K	<50 ppm/K	<50 ppm/K
Zero drift	<30 urad/K	<30 urad/K	<30 urad/K
Long-term drift over 8hours (After 30 min warm-up)	<0.1 mrad	<0.1 mrad	<0.1 mrad
Marking speed	2.5m/s	2m/s	2m/s
Positioning speed	15m/s	10m/s	10m/s
Power requirements	±15VDC Max.5A	±15VDC Max.3A	±15VDC Max.5A
Digital Signal	XY2-100	XY2-100 or SPI	XY2-100 or SPI
Analog Signal	±5V	±5V or ±10V	±5V
Reflection wavelength	1064nm/532nm/355nm		1064nm
Operating temperature	25°C±10°C	25°C±10°C	25°C±10°C

**Dimensioni meccaniche (mm) □**

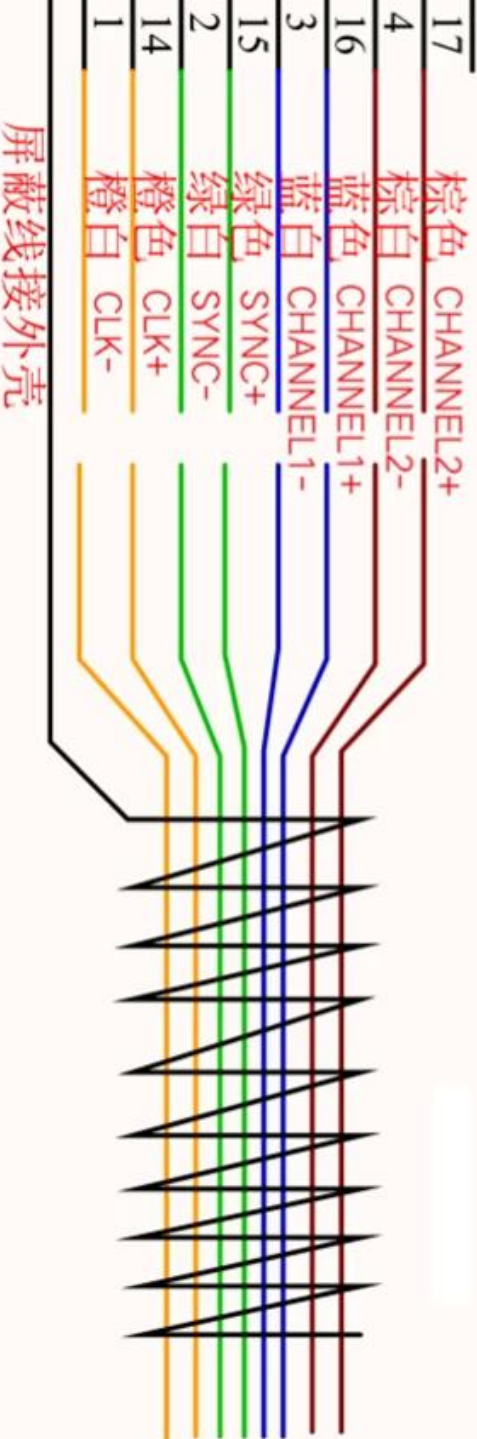
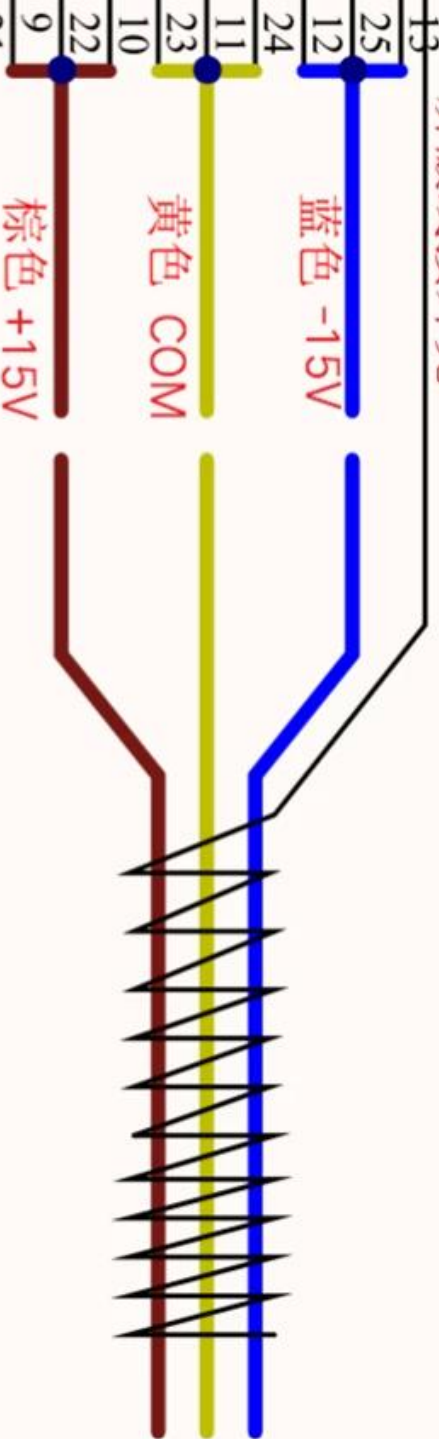




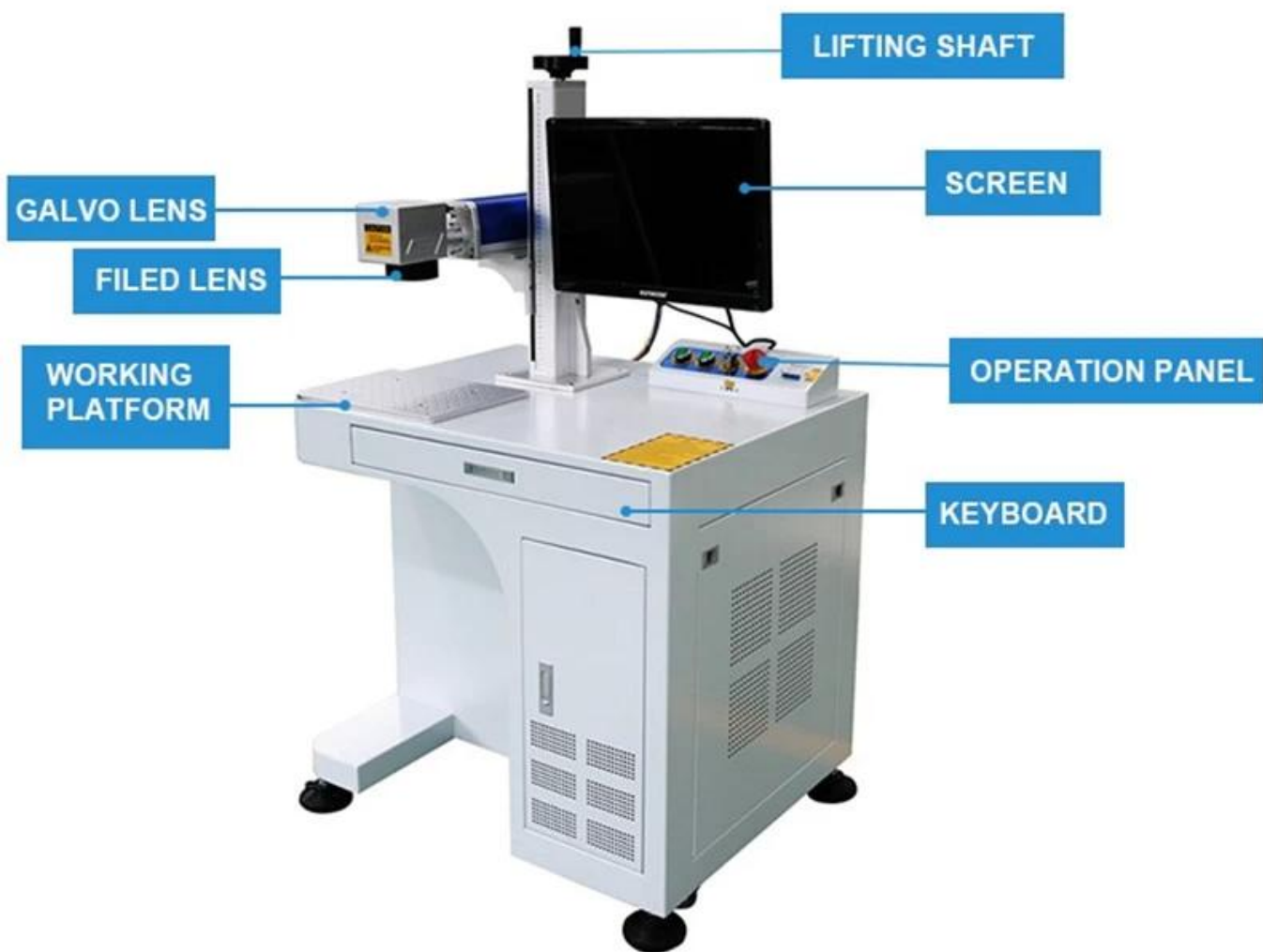


**Definizione dell'interfaccia elettrica:**

屏蔽线接外壳



屏蔽线接外壳







## 1064nm F Theta Scan Lenses



## Marking Software JCZ EZCard



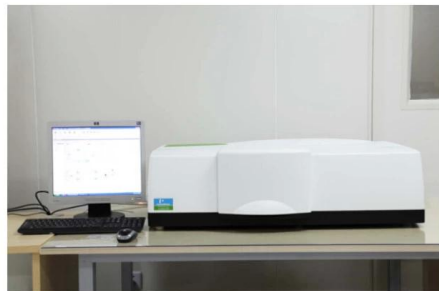
## Fiber Marking Machine



Fabbrica



**TRIOPTICS OptiSpheric 2000 AF**  
---Testing EFL, R, Centering Error, Wedge Angle, BFL, MTF



**PerkinElmer Lambda 950**---Testing Transmission and Reflectivity



**Carmanhaas Coating Machine**

## Certificato & Exhibition



## Lista imballaggio

# Product Packaging





**Politica di ritorno:**

Dovrebbero essere richiesti resi:

Passaggio 1) Contattateci con questa e-mail del sito Web.

Passaggio 2) Fornisci quanti più dettagli possibili sul problema che stai riscontrando.

Passaggio 3) Verrà rilasciata l'autorizzazione a restituire l'articolo.

Passaggio 4) Restituire l'articolo per la sostituzione o il rimborso concordati.

### **La logistica:**

(1) Per la consegna degli ordini di ottica laser, può essere opzionale con DHL, UPS, FedEx, TNT, EMS ecc

(2) Per la consegna degli ordini di macchine laser, può essere facoltativo in termini di EXWork, FOB, CNF, CIF per via aerea o via mare in base ai forwarder dell'acquirente o nostri.

## FAQ

Q1. Sei un produttore?

A1: Sì, siamo produttori professionali ed esperti con i nostri stampi e linee di produzione.

Q2. Qual è la qualità dei prodotti?

A2: I nostri tecnici e team di controllo qualità testano i prodotti uno per uno utilizzando la linea di invecchiamento, dispositivi e strumenti professionali per garantire la qualità di tutti i prodotti.

Q3. Quanto circa il prezzo?

A3: Siamo un produttore e offriamo sempre ai nostri clienti i prezzi più competitivi.

Q4. Come effettuare un ordine?

A4: contatta il servizio online o inviaci un'e-mail direttamente, ti risponderemo presto con il prezzo del prodotto, le specifiche, l'imballaggio ecc. Grazie.

Q5. Posso inviare materiale per testare le prestazioni di marcatura?

A5: Sì! Siete invitati a inviare materiale per testare la nostra qualità e servizio superiori.

Q6. Posso visitare la vostra fabbrica?

A6: Sì, benvenuto per visitare la nostra fabbrica nel momento opportuno.

Q7. Come posso effettuare ordini OEM o ODM?

A7: Abbiamo diverse elaborazioni di stampa per diversi ordini OEM / ODMERS. Vi preghiamo di contattarci con il servizio online o di inviarci direttamente un'e-mail.

Q8. Come devo pagare i miei ordini?

A8: è possibile pagare tramite T / T sarebbe disponibile per banca qualificata e MOQ richiesti per ciascun ordine.

