

Informazioni sul prodotto

Descrizione del prodotto:

Carmanhaas dispone di galvanometro a scansione laser 2D di fascia alta, galvanometro a scansione laser 3D, galvanometro per saldatura laser ad alta potenza, galvanometro di bellezza e soluzione di pulizia laser. ([Produttore di lenti UV F-theta in Cina](#))

La testa dello scanner per galvanometro a 2 assi Carmanhaas include l'alta velocità (serie A) e la serie standard, sono progettate per una gamma di applicazioni di schede tra cui marcatura laser di precisione, taglio laser, saldatura laser, prototipazione rapida, stampa 3D, posizione di perforazione, pulizia laser, medicale bellezza e così via.

Caratteristiche:

1. Apertura: 7 mm, 10 mm, 12 mm, 14 mm, 16 mm, 20 mm, 30 mm □
2. Buon grado di linearità, piccola deriva ad alta risoluzione, posizionamento ripetitivo preciso □
3. Velocità di elaborazione più elevate nel settore per massimizzare la produttività □
4. Modelli ad alta precisione e alta stabilità disponibili per applicazioni di scansione precise □
5. Ampia gamma di opzioni economiche e ad alte prestazioni per applicazioni specifiche.

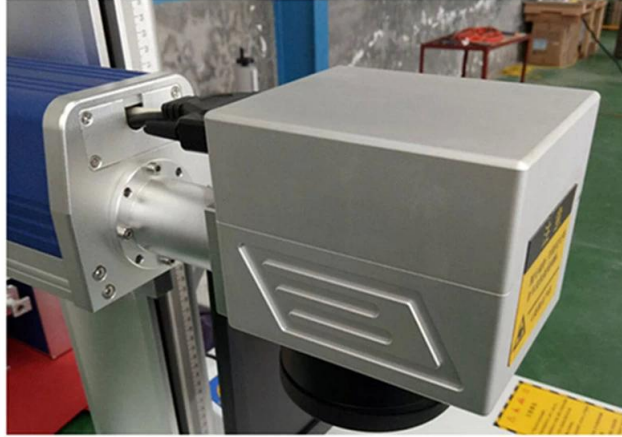
Capire di più: [355 Galvo Scanner Price China](#)

PRODUCT DETAILS

HIGH SPEED
GALVO LENS

NO.1

SMALL SIZE, FRIENDLY INTERFACE
IN ORDER TO IMPROVE THE QUALITY OF EXPORT,
USE NEW TECHNOLOGY, NEW CRAFT, IN THE GALVO
LENS SCANNING SYSTEM, GRAPHIC IS GOOD, NO DISTORION ETC...



FILED LENS SCANNING SYSTEM TO ADOPT NEW TECHNOLOGY
IMPORTED SCANNING SYSTEM MAKES THE SCANNING SPEED IS
UP TO 7000 MM/S

FILED LENS





CARMAN HAAS

F-theta Lens

Own unique designs with different focal length

Getting a smaller spot size what you demand



Detail Image





Parametri tecnici:

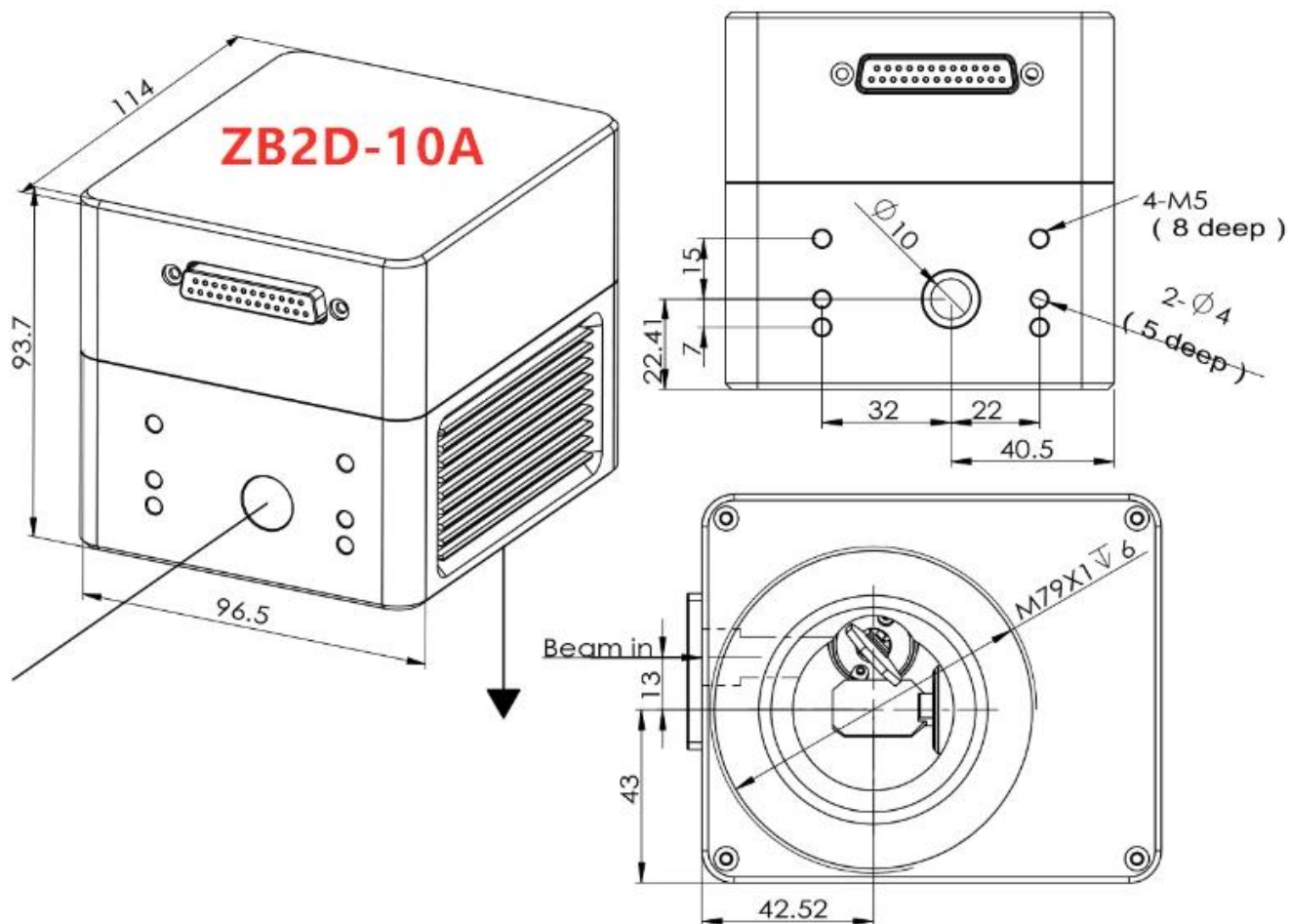
Modello	ZB2D-10A	ZB2D-10C
Apertura (mm)	10	10
Angolo di scansione tipico	$\pm 0,35$ rad	$\pm 0,35$ rad
Non linearità	<0.5 mrad	<2 mrad
Errore di tracciamento	0,15 ms	<0.2 ms
Tempo di risposta del passaggio	<0.3 ms	<0.4 ms
Ripetibilità	<15 urad	<20 urad
Guadagna deriva	<50 ppm/K	<50 ppm/K
Zero deriva	<30 urad/K	<30 urad/K
Deriva a lungo termine per 8 ore □Avviso dopo 30 minuti□	<0.1 mrad	<0.1 mrad
Velocità di marcatura	4000 mm / s	8000 mm / s
Velocità di posizionamento	15 m / s	10 m / s
Requisiti di alimentazione	± 15 V CC massimo 5 A.	± 15 V CCMax.3A
Segnale digitale	XY2-100	XY2-100 o SPI
Segnale analogico	± 5 V	± 5 V o ± 10 V.
Lunghezza d'onda di riflessione	355nm	

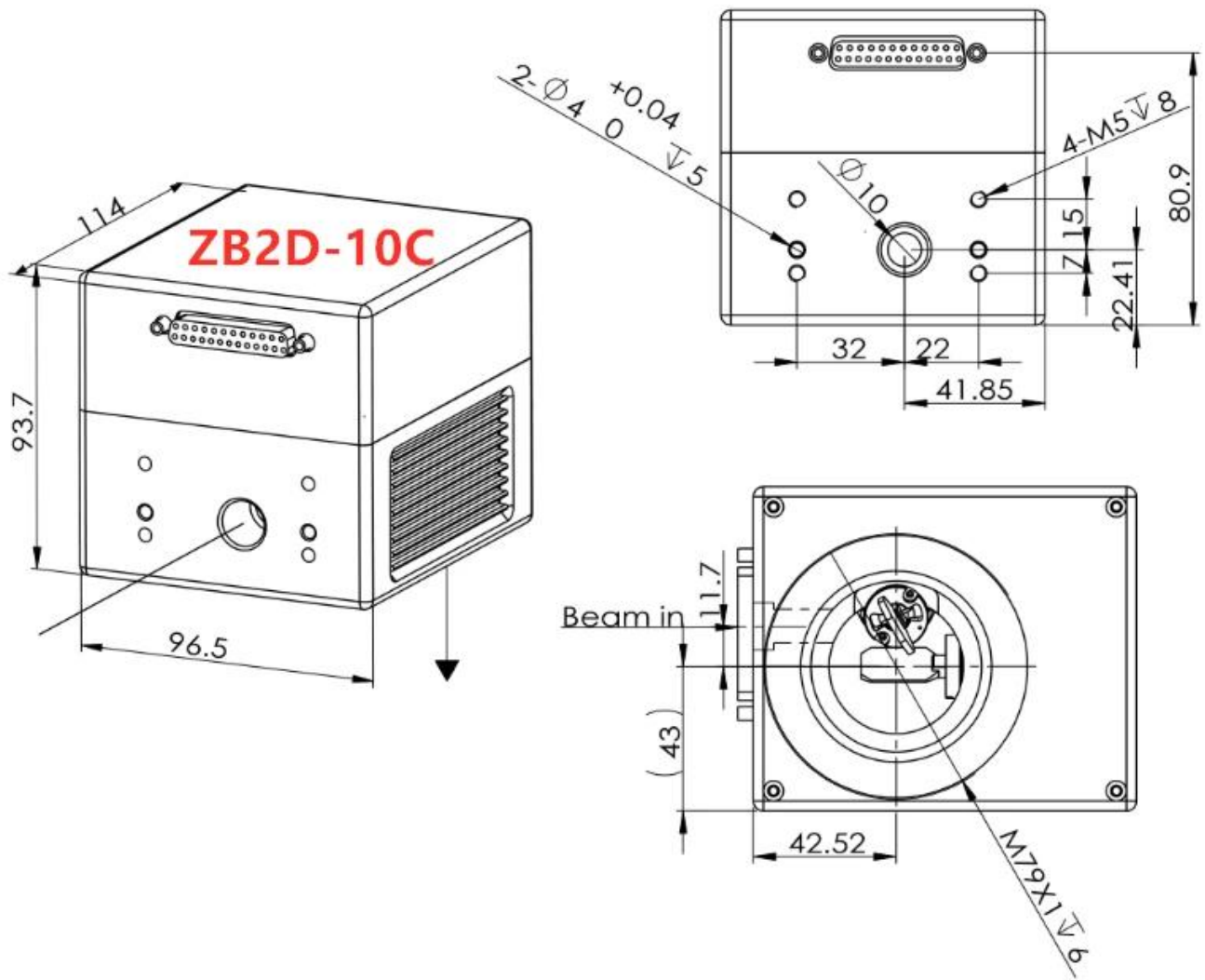
Temperatura di esercizio	25 °C ± 10 °C	25 °C ± 10 °C
--------------------------	---------------	---------------

Lenti di scansione F-Theta per laser UV (355 nm)

Part Description	FL(mm)	Scan Field (mm)	Max Entrance Pupil (mm)	Working Distance (mm)	Mounting Thread
SL-355-70-100	100	70x70	10	134	M85x1
SL-355-110-170	170	110x110	10	217.6	M85x1
SL-355-150-210	210	150x150	10	249	M85x1
SL-355-175-254	254	175x175	10	306.7	M85x1
SL-355-220-330	330	220x220	10	384.2	M85x1
SL-355-300-420	420	300x300	10	482.3	M85x1
SL-355-360-580	580	360x360	16	660	M85x1
SL-355-520-750	750	520x520	10	824.4	M85x1
SL-355-610-840-(15CA)	840	610x610	15	910	M85x1
SL-355-800-1090-(18CA)	1090	800x800	18	1193	M85x1

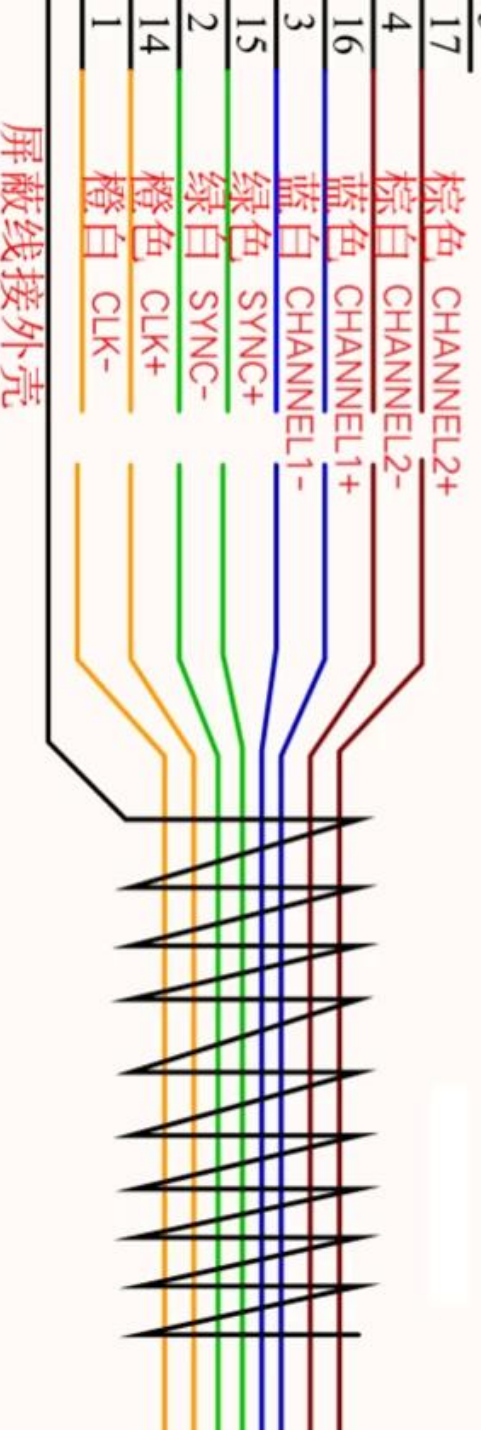
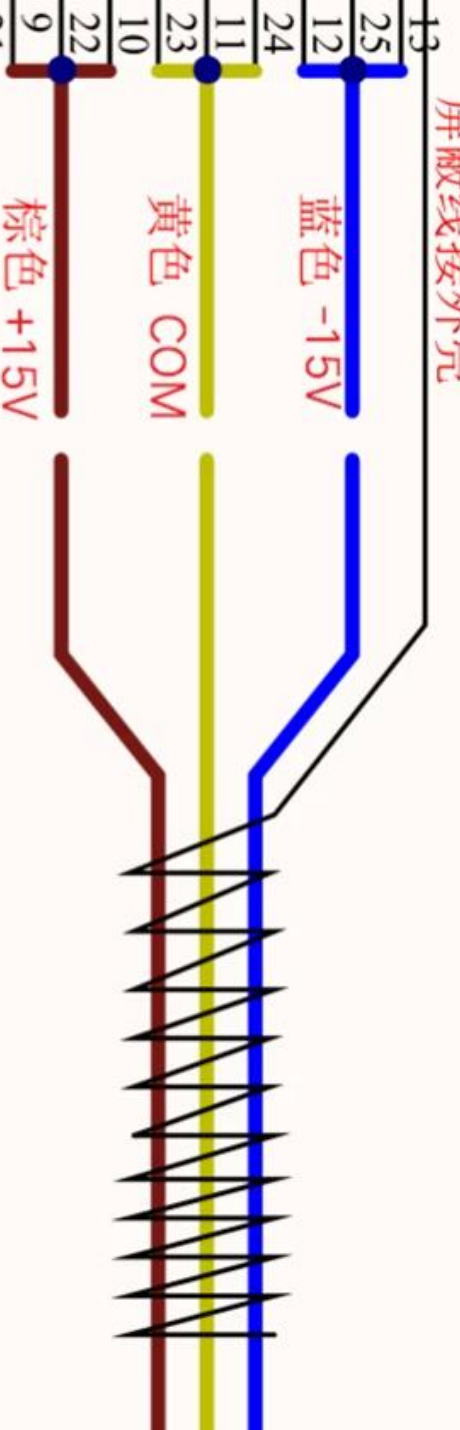
Dimensioni meccaniche (mm) □



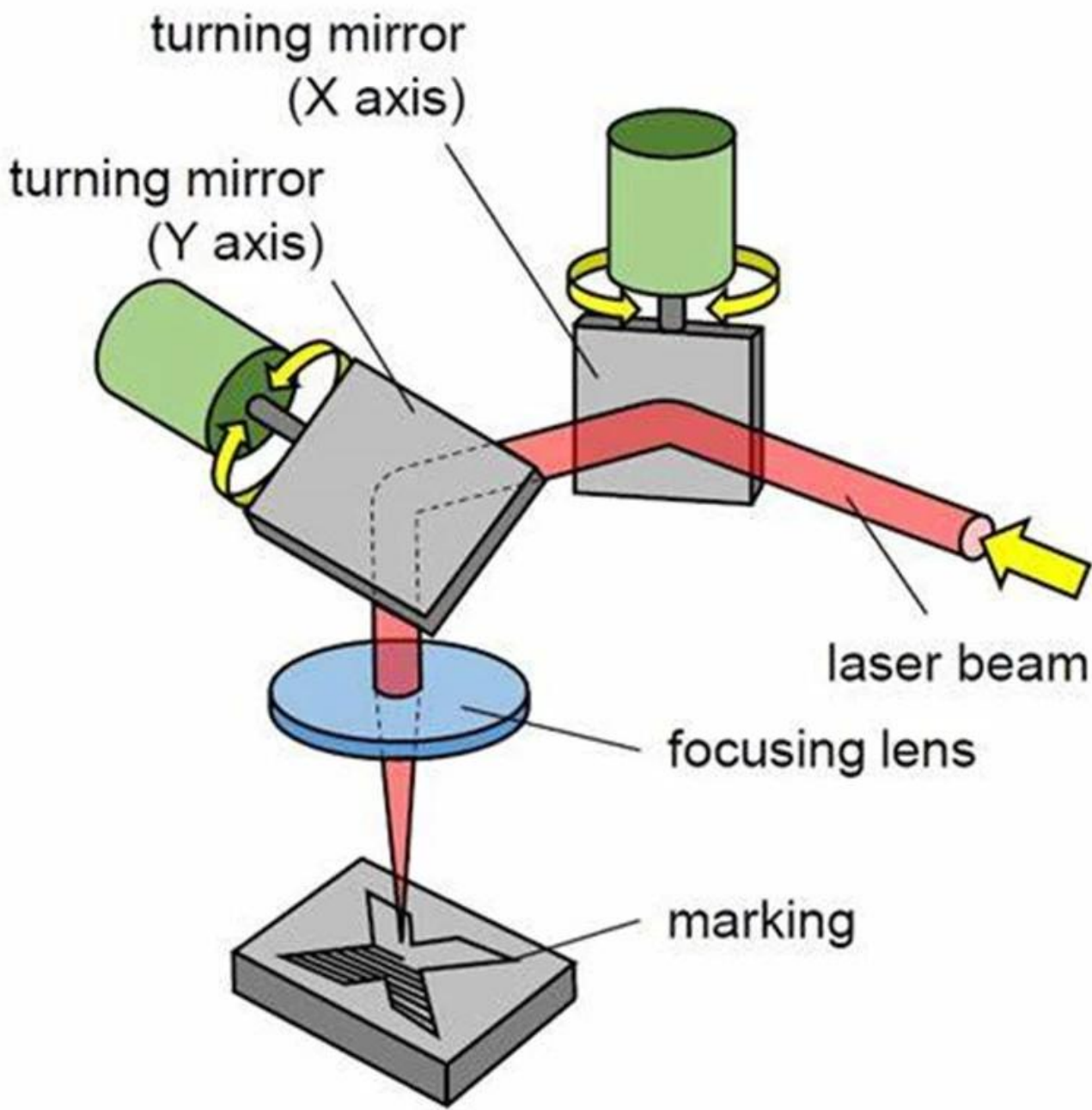


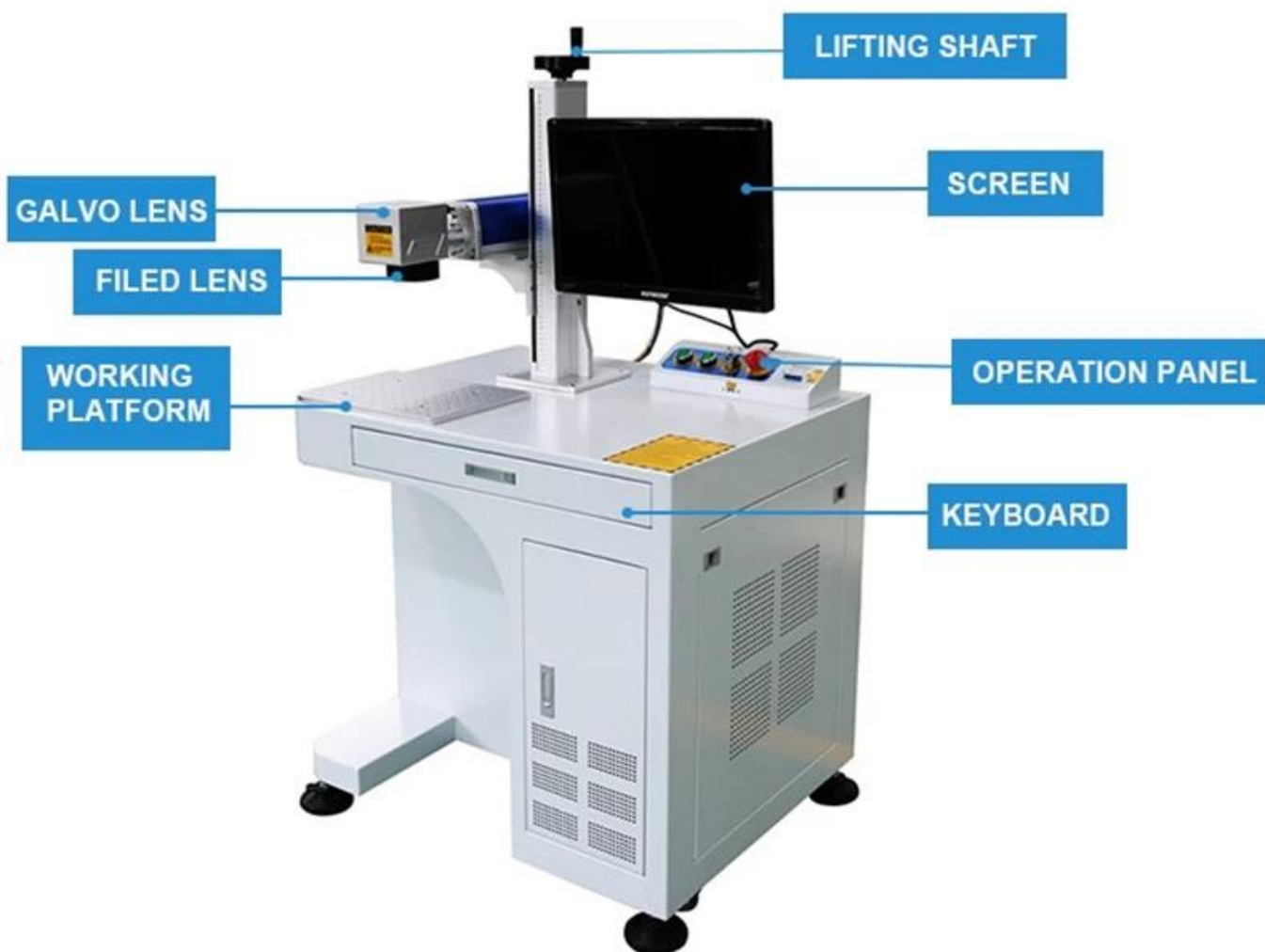
Definizione dell'interfaccia elettrica:

屏蔽线接外壳



屏蔽线接外壳









[Fabbrica di lenti UV F-theta in Cina](#)

Fabbrica







重要仪器,
非专业人士勿动。

OptiCentric 300

TRIOPTICS





PerkinElmer Lambda 950---Testing Transmission and Reflectivity



Certificato e mostra





CERTIFICATE

ATTESTATION CERTIFICATE OF MACHINERY AND LOW VOLTAGE DIRECTIVES

Technical file of the company mentioned below has been observed and audit has been completed successfully. 2006/42/EC Machinery Directive and 2014/ 35/EU Low Voltage Directive have been taken as references for these processes

Company Name : **Camman HAAS Laser Technology (Suzhou) Co., Ltd.**

Company Address : No 155, West Road Suhong, Suzhou Industrial Park, Suzhou City, Jiangsu , P.R.China

Related Directives and Annex : **Low Voltage Directive 2014/35/EU
Machinery Directive 2006/42/EC**

Related Standards : **EN ISO 12100:2010; EN 60204-1:2006+A1:2009+AC:2010**

Product Name : **Laser Marking Machine**

Report No and Date : SD-90049717.09.08.2018

Product Brand/Model/Type : LMCH-3W,LMCH-5W,LMCH-10W,LMCH-15W,LMCH-20W,LMCH-25W,
LMCH-30W,LMCH-50W,LMCH-60W,LMCH-70W,LMCH-100W,
LMCH-120W,LMCH-150W,LMCH-200W,LMCH-300W,LMCH-500W

Certificate Number : **M.2018.201.N6073**

Initial Assessment Date : 10.08.2018

Registration Date : 13.08.2018

Reissue Date/No :

Expiry Date : **12.08.2023**

U. Saygılı
UDEM International Certification
Auditing Training Centre Industry
and Trade Inc. Co.



The validity of the certificate can be checked through www.udem.com.tr. The CE mark shown on the right can only be used under the responsibility of the manufacturer with the completion of EC Declaration of Conformity for all the relevant Directives. This certificate remains the property of UDEM International Certification Auditing Training Centre Industry and Trade Inc. Co. to whom it must be returned upon request. The above-mentioned firm must keep a copy of this certificate for 15 years from the registration of certificate. This certificate only covers the product(s) stated above and UDEM must be notified in case of any changes on the product(s).
Address: Mithakerezi Mahallesi 2073 Sokak (Eski 93 Sokak) No:10 Çankaya - Ankara - TÜRKİYE
Phone: +90 0312 443 03 90 Fax: +90 0312 443 03 76
E-mail: info@udemtd.com.tr www.udem.com.tr



Certificate of Approval

Certificate No.: 10119Q12565R0M

Awarded to

**Carman Haas Laser Technology(SuZhou)
Co., Ltd.**

Organization Code Certificate No. / Unified Social Credit Code:91320594MA1MF4EP56
Add.:No.155, West Road Suhong, Suzhou Industrial Park, Suzhou City, Jiangsu Province, P.R. China. 215000

Beijing ZhongLianTianRun Certification Center (ZLTR) certify that the
Quality Management System of the above organization has been assessed and found to be
in accordance with the requirements of the standard:
GB/T19001-2016 / ISO9001:2015

SCOPE OF CERTIFICATION/REGISTRATION

The Research and Development and Production of Optics Lenses (Except the limits of national laws and regulations.)

This certificate is made valid when used with certification scopes and the requirements of applicable laws and regulations. These requirements include, but are not limited to, administrative permits, scopes of qualifications, and CCC requirements.

Subject to operation conditions in requirements conformity with Quality Management System.

This Certificate is valid for a period of three years only.

Date from: Mar 13th,2019 To: Mar 12th,2022

The effectiveness of this Certificate shall be Validated by periodic surveillance audit of ZLTR for maintenance.

Information of this certificate can be found on the official website of Beijing Zhonglian Tianrun Certification center (<http://www.zltr.com.cn>)

ISO 9001

ISO 9001



Beijing ZhongLiantianrun Certification Center

Room2003, 22nd Floor, 2nd Unit, Block 1, No.4 Yard, Qiyang Road, Chaoyang District, Beijing, P.R. China 100022

Information of the certificate can be found on the official website of Certification and Accreditation Administration of the People's Republic of China (<http://www.cnca.gov.cn>)

Lista imballaggio

Packaging & Shipping



Product Packaging





Politica di ritorno:

Dovrebbero essere richiesti resi:

Passaggio 1) Contattaci con questa email del sito web.

Passaggio 2) Fornisci quanti più dettagli possibili sul problema che stai riscontrando.

Passaggio 3) Sarà rilasciata l'autorizzazione a restituire l'articolo.

Passaggio 4) Restituire l'articolo per la sostituzione o il rimborso concordato.

La logistica:

(1) Per la consegna degli ordini Laser Optics, può essere opzionale con DHL, UPS, FedEx, TNT, EMS ecc

(2) Per la consegna dell'ordine della macchina laser, può essere facoltativo con i termini di EXWork, FOB, CNF, CIF By Air o by Sea in base agli spedizionieri dell'acquirente o ai nostri.

FAQ

Q1. Sei un produttore?

A1: Sì, siamo professionali ed esperti produttore con i nostri stampi e linee di produzione.

Q2. Che ne dici della qualità dei prodotti?

A2: I nostri tecnici e le squadre di controllo qualità testano i prodotti uno per uno utilizzando la linea di invecchiamento, dispositivi e strumenti professionali per garantire la qualità di tutti i prodotti.

Q3. Che ne dici del prezzo?

A3: Siamo un produttore e offriamo sempre ai nostri clienti i prezzi più competitivi.

Q4. Come effettuare un ordine?

A4: contatto con il servizio online o inviato direttamente e-mail a noi, ti risponderemo con il prezzo del prodotto, le specifiche, l'imballaggio ecc. Grazie.

Q5. Posso inviare materiale per testare le prestazioni della marcatura?

A5: Sì! Siete invitati a inviare materiale per testare la nostra qualità e servizio superiori.

Q6. Posso visitare la tua fabbrica?

A6: Sì, benvenuti a visitare la nostra fabbrica al momento opportuno.

Q7. Come posso effettuare ordini OEM o ODM?

A7: abbiamo diversi processi di stampa per diversi OEM / ODM orders. Contattaci con il servizio online o inviaci un'e-mail direttamente.

Q8. Come devo pagare i miei ordini?

A8: Puoi pagare con T / T sarebbe disponibile per banca qualificata e MOQ richiesto per ogni ordine.