

## Descrizione del prodotto

---

L'ottica di taglio della fibra fornita da ([Fornitore della finestra della testa del raytool Cina](#)) Carmanhaas può essere utilizzato in vari tipi di teste di taglio laser in fibra per trasmettere e mettere a fuoco l'uscita del raggio dalla fibra per raggiungere lo scopo dei fogli di taglio.

### Caratteristiche del prodotto:

- (1) Materiale al quarzo ultraborbicato importato
- (2) Precisione superficiale:  $\lambda / 5$
- (3) Utilizzo di potenza: fino a 15000W
- (4) rivestimento ad assorbimento ultra-basso, tasso di assorbimento <20ppm, long life time
- (5) Precisione di finitura superficiale asferica fino a 0,2  $\mu\text{m}$



### Capacità di produzione:

Specifiche	
Materiale del substrato	Silice fusa
Tolleranza dimensionale	+0.000 "-0.005"
Tolleranza di spessore	$\pm 0,01$ "
Qualità della superficie	40-20.
Parallelismo: (Plano)	$\leq 1$ verbale di arco

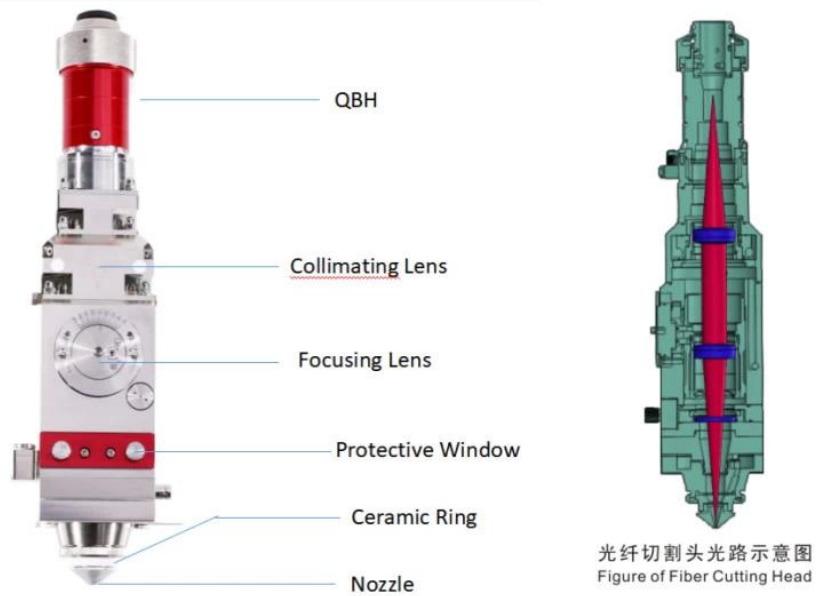
### Capacità di rivestimento:

<b>Specifiche</b>	
Standard entrambi i lati verniciatura AR @ 1070nm	
Assorbimento totale	< 100PPM
Trasmissione	> 99,9%

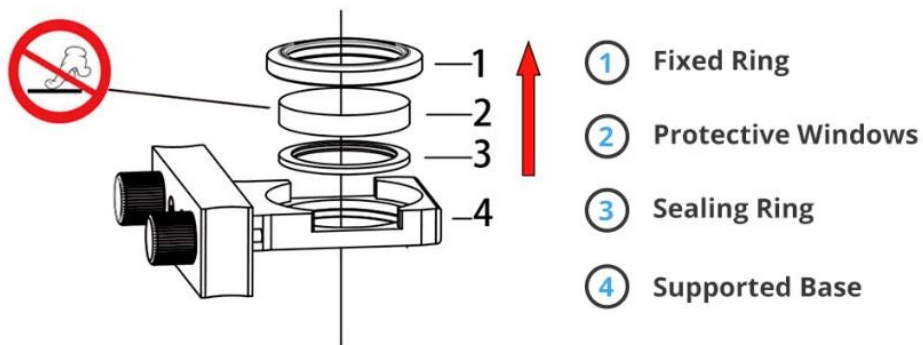
**Finestra di protezione della silice fusa:**

<b>Diametro (mm)</b>	<b>Lunghezza focale (mm)</b>	<b>Rivestimento</b>
18.	2.	AR / AR @ 1030-1090NM
20.	2/3/4.	AR / AR @ 1030-1090NM
21.5.	2.	AR / AR @ 1030-1090NM
22.35.	4.	AR / AR @ 1030-1090NM
24.9.	1.5.	AR / AR @ 1030-1090NM
25.4.	4.	AR / AR @ 1030-1090NM
27.9.	4.1.	AR / AR @ 1030-1090NM
30.	1,5 / 5.	AR / AR @ 1030-1090NM
32.	2/5.	AR / AR @ 1030-1090NM
34.	5.	AR / AR @ 1030-1090NM
35.	4.	AR / AR @ 1030-1090NM
37.	1.5 / 1.6 / 7	AR / AR @ 1030-1090NM
38.	1,5 / 2 / 6.35	AR / AR @ 1030-1090NM
40.	2 / 2,5 / 3/5	AR / AR @ 1030-1090NM
45.	3.	AR / AR @ 1030-1090NM
50.	2/4.	AR / AR @ 1030-1090NM
80.	4.	AR / AR @ 1030-1090NM

**Clic [Lente di messa a fuoco della testa di taglio 1064nm in vendita](#) per maggiori informazioni**



## Installation Diagram



**NOTICE:** 1—3 Parts Should be taken out in the direction of the arrow, otherwise these parts will be damaged.

# Fabbrica

---







重要仪器,  
非专业人士勿动.

OptiCentric 300

TRIOPTICS





PerkinElmer Lambda 950---Testing Transmission and Reflectivity



## Certificato e mostra

---





# CERTIFICATE

## ATTESTATION CERTIFICATE OF MACHINERY AND LOW VOLTAGE DIRECTIVES

Technical file of the company mentioned below has been observed and audit has been completed successfully. 2006/42/EC Machinery Directive and 2014/ 35/EU Low Voltage Directive have been taken as references for these processes

Company Name : **Camman HAAS Laser Technology (Suzhou) Co., Ltd.**

Company Address : No 155, West Road Suhong, Suzhou Industrial Park, Suzhou City, Jiangsu , P.R.China

Related Directives and Annex : **Low Voltage Directive 2014/35/EU  
Machinery Directive 2006/42/EC**

Related Standards : **EN ISO 12100:2010; EN 60204-1:2006+A1:2009+AC:2010**

Product Name : **Laser Marking Machine**

Report No and Date : **SD-90049717.09.08.2018**

Product Brand/Model/Type : **LMCH-3W,LMCH-5W,LMCH-10W,LMCH-15W,LMCH-20W,LMCH-25W,  
LMCH-30W,LMCH-50W,LMCH-60W,LMCH-70W,LMCH-100W,  
LMCH-120W,LMCH-150W,LMCH-200W,LMCH-300W,LMCH-500W**

Certificate Number : **M.2018.201.N6073**

Initial Assessment Date : **10.08.2018**

Registration Date : **13.08.2018**

Reissue Date/No :

Expiry Date : **12.08.2023**

*U. Saygılı*  
UDEM International Certification  
Auditing Training Centre Industry  
and Trade Inc. Co.

The validity of the certificate can be checked through [www.udem.com.tr](http://www.udem.com.tr). The CE mark shown on the right can only be used under the responsibility of the manufacturer with the completion of EC Declaration of Conformity for all the relevant Directives. This certificate remains the property of UDEM International Certification Auditing Training Centre Industry and Trade Inc. Co. to whom it must be returned upon request. The above-mentioned firm must keep a copy of this certificate for 15 years from the registration of certificate. This certificate only covers the product(s) stated above and UDEM must be notified in case of any changes on the product(s).  
Address: Mithakerezi Mahallesi 2073 Sokak (Eski 93 Sokak) No:10 Çankaya - Ankara - TÜRKİYE  
Phone: +90 0312 443 03 90 Fax: +90 0312 443 03 76  
E-mail: [info@udemtd.com.tr](mailto:info@udemtd.com.tr) [www.udem.com.tr](http://www.udem.com.tr)



## Certificate of Approval

Certificate No.: 10119Q12565R0M

Awarded to

**Carman Haas Laser Technology(SuZhou)  
Co., Ltd.**

Organization Code Certificate No. / Unified Social Credit Code:91320594MA1MF4EP56  
Add.:No.155, West Road Suhong, Suzhou Industrial Park, Suzhou City, Jiangsu Province, P.R. China. 215000

Beijing ZhongLianTianRun Certification Center (ZLTR) certify that the  
Quality Management System of the above organization has been assessed and found to be  
in accordance with the requirements of the standard:  
**GB/T19001-2016 / ISO9001:2015**

### SCOPE OF CERTIFICATION/REGISTRATION

The Research and Development and Production of Optics Lenses (Except the limits of national laws and regulations.)

This certificate is made valid when used with certification scopes and the requirements of applicable laws and regulations. These requirements include, but are not limited to, administrative permits, scopes of qualifications, and CCC requirements.

Subject to operation conditions in requirements conformity with Quality Management System.

This Certificate is valid for a period of three years only.

**Date from: Mar 13th,2019 To: Mar 12th,2022**

The effectiveness of this Certificate shall be Validated by periodic surveillance audit of ZLTR for maintenance.

Information of this certificate can be found on the official website of Beijing Zhonglian Tianrun Certification center (<http://www.zltr.com.cn>)

ISO 9001

ISO 9001



Beijing ZhongLianTianRun Certification Center

Room2003, 22nd Floor, 2nd Unit, Block 1, No.4 Yard, Qiyang Road, Chaoyang District, Beijing, P.R. China 100022

Information of the certificate can be found on the official website of Certification and Accreditation Administration of the People's Republic of China (<http://www.cnca.gov.cn>)



## ImballaggioElenco

---

# Packaging & Shipping

## Packaging 1



## Packaging 2



## Packaging 3



## Shipping 4





**Politica di ritorno:**

I rendimenti dovrebbero essere richiesti:

Passaggio 1) Contattaci con questa email del sito web.

Passaggio 2) Fornisci più dettagli possibili sul problema che stai avendo.

Passaggio 3) Autorizzazione per restituire l'articolo verrà emesso.

Passaggio 4) Restituire la voce per la sostituzione o il rimborso concordato.

## **La logistica:**

(1) Per la consegna dell'ottica laser, può essere opzionale con DHL, UPS, FedEx, TNT, EMS, ETS

(2) per Laser macchina ordine Consegna, Can. essere opzionale insieme a Termini di Ex lavoro Fob, cnf, cif Di Aria o di Mare basati sul acquirente spedizioni nostro.

## **FAQ**

---

### **Q1. Un produttore?**

A1: Sì, siamo produttori professionali ed esperti con i nostri stampi e linee di produzione.

### **Q2. Come sulla qualità dei prodotti?**

A2: I nostri tecnici e i nostri team di controllo qualità testano i prodotti uno per uno utilizzando la linea di invecchiamento, dispositivi professionali e strumenti per garantire la qualità per tutti i prodotti.

### **Q3. Come sul prezzo?**

A3: Siamo un produttore e offriamo sempre ai nostri clienti i prezzi più competitivi.

### **Q4. Come effettuare un ordine?**

A4: contatto con il servizio online, o inviato un'e-mail direttamente a noi, ti risponderemo con il prezzo del prodotto, le specifiche, l'imballaggio ecc. Presto. Grazie.

### **Q5. Bay I Invio materiale per testare le prestazioni di marcatura?**

A5: Sì! Siete invitati a inviare materiale per testare la nostra qualità e servizio di qualità superiore.

### **Q6. Can Io visito la tua fabbrica?**

A6: Sì, benvenuto a visitare la nostra fabbrica al tuo tempo conveniente.

### **Q7. Come posso fare ordini OEM o ODM?**

A7: abbiamo diverse elaborazioni di stampa per diversi OEM / ODM ORDers. Vi preghiamo di contattarci con il servizio online o invia direttamente email direttamente.

### **Q8. Come dovrei pagare per i miei ordini?**

A8: è possibile pagare con T / T sarebbe disponibile per Bank qualificato e MOQ richiesto per ogni ordine.