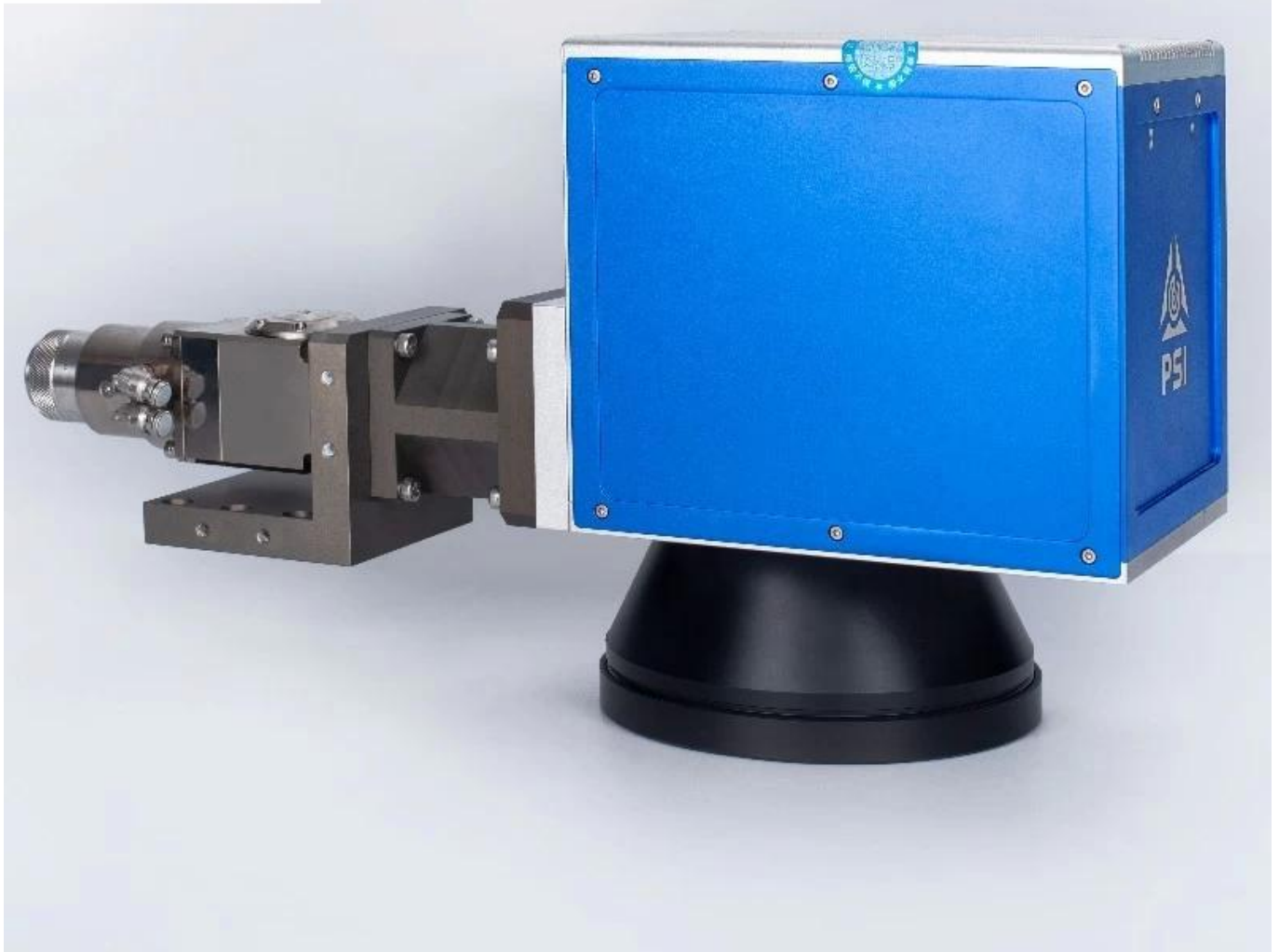


## Descrizione del prodotto

---

I laser in grado di fornire la pulizia ad alta velocità e la preparazione della superficie in quasi tutti i settori. La bassa manutenzione, processo facilmente automatizzato può essere usato per rimuovere oli e grassi, vernici o rivestimenti striscia, o modificare trama superficiale, per esempio aggiungendo rugosità per aumentare l'adesione.

Carmanhaas offrono sistema di pulizia laser professionale. Comunemente usato soluzioni ottiche: il fascio laser esplora la superficie di lavoro attraverso il sistema galvanometro e la lente di acquisizione per pulire l'intera superficie di lavoro. Ampiamente usato per la pulizia delle superfici metalliche, sorgenti laser energia speciali possono essere applicati anche alla pulizia superficie non metallica. ([\*\*Laser Macchine per la pulizia sulla vendita della fabbrica\*\*](#))



componenti ottici Carmanhaas includono principalmente modulo collimazione QBH, sistema galvanometro e lenti F-THETA scansione. QBH collimazione modulo converte il fascio laser divergente in un fascio parallelo (riducendo l'angolo di divergenza), sistema galvanometro realizza deflessione del fascio e scansione, e F-Theta lente di acquisizione raggiunge uniforme fuoco scansione del fascio.

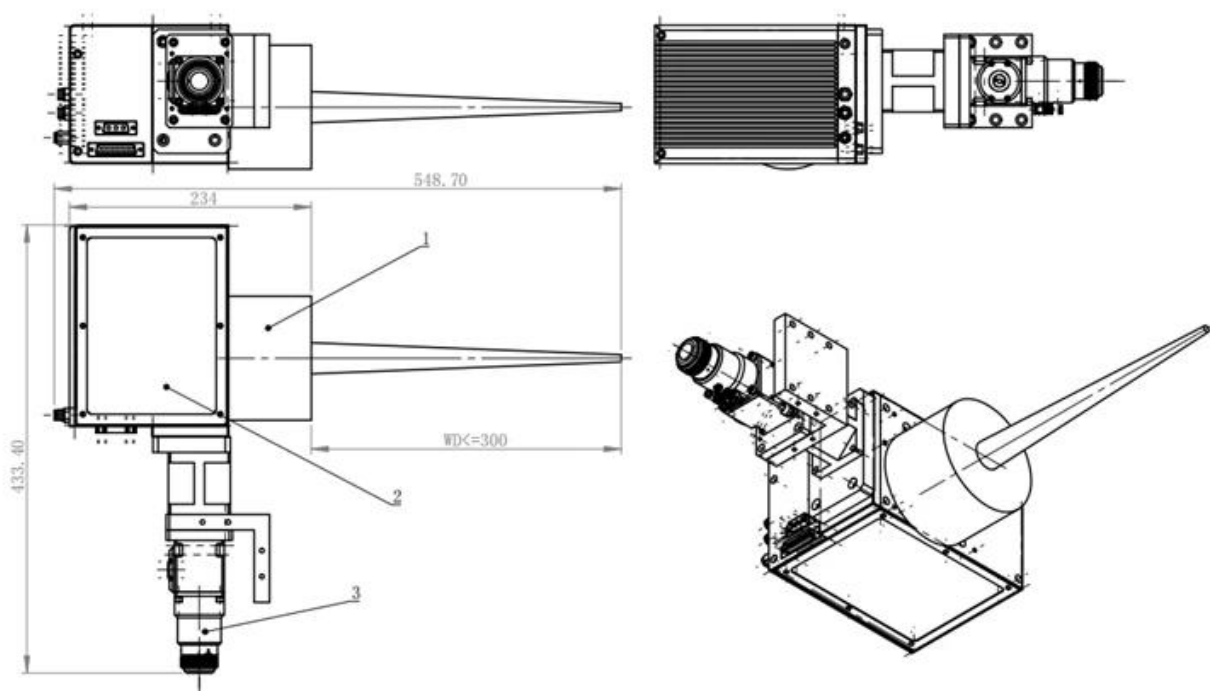
**Clic [Fabbrica laser Pulizia della Cina di prezzi conoscere più prodotti](#)**

**Vantaggio:**

- 1.No materiali abrasivi sono usati, senza problemi di separazione contaminante e smaltimento;
- 2.No solventi sono utilizzati - processo chimico-libero e rispettoso dell'ambiente;
- 3.Spatially selettivo - la pulizia solo l'area richiesta, risparmiando tempo e costi, ignorando le regioni che non contano;
- processo 4.Non-contatto non degrada in termini di qualità;

5. Easily processo che può ridurre i costi operativi per eliminare il lavoro dando maggiore continuità di risultati automatizzato.





## Parametri tecnici

Modello	PSH14HW	PSH20HW
permesso potenza del laser media massima (1)	1000W	2000W
soglia di danno per il funzionamento ad impulsi (1)	30J / cm <sup>2</sup>	30J / cm <sup>2</sup>
Raffreddamento	Raffreddamento ad acqua	Raffreddamento ad acqua
Apertura (mm)	14	20.
Angolo di scansione effettiva (2)	± 12 °	± 12 °
Errore di tracciamento	≤ 0,2 ms	≤ 0.28ms
Passo Tempo di risposta (1% del fondo scala)	≤ 0,4 ms	≤ 0,7 ms
Posizionamento / salto (3)	< 15 m/s	< 9 m/s
Precisione velocità di marcatura (4)	< 3 m/s	< 2 m/s
Buona qualità di scrittura (3) (4)	650 cps	450 cps
Alta qualità di scrittura (3) (4)	500 cps	300 cps
Linearità	99,9%	99,9%
ripetibilità	≤ 3 urad	≤ 3 urad
a lungo termine oltre 8 ore di offset di deriva (dopo 10 min di warm-up)	≤ 30 urad	≤ 30 urad
Oltre 8 ore a lungo termine Deriva guadagno (dopo 10 min di warm-up)	≤ 30 urad	≤ 30 urad
Intervallo operativo di temperatura	25 °C ± 10 °C	25 °C ± 10 °C

Interfaccia di segnale	Analogico: $\pm 10V$ Digitale: Protocollo XY2-100	Analogico: $\pm 10V$ Digitale: Protocollo XY2-100
Ingresso Requisiti di alimentazione (DC)	$\pm 15V @ 4A$ max RMS	$\pm 15V @ 4A$ max RMS

**Nota:**

- (1) applicabile per lunghezza d'onda 1030-1090nm.
- (2) Tutti gli angoli sono in gradi meccanici.
- (3) Con F-Theta obiettivo  $f = 163$  millimetri. valore di velocità varia di conseguenza con diverse lunghezze focali.
- (4) La ripetibilità e deriva termica sono misurate all'interno di questa velocità.
- (5) carattere singolo tempi con altezza 1 mm.

**QBH collimare modulo ottico (1030nm - 1090nm):**

Part Description	Focal Length (mm)	Clear Aperture (mm)	NA	Coating
CL2-(1030-1090)-30-F60-QBH-A-WC	60	28	0.22	AR/AR@1030-1090nm
CL2-(1030-1090)-30-F75-QBH-A-WC	75	28	0.17	AR/AR@1030-1090nm
CL2-(1030-1090)-30-F100-QBH-A-WC	100	28	0.13	AR/AR@1030-1090nm
CL2-(1030-1090)-30-F125-QBH-A-WC	125	28	0.1	AR/AR@1030-1090nm
CL2-(1030-1090)-30-F150-QBH-A-WC	150	28	0.09	AR/AR@1030-1090nm

**Nota:**

Secondo Diametro Laser Fonte Core e BBP scelgono corretta Lente di collimazione

**1030nm - 1090nm F Theta-Lens:**

Part Description	Focal Length (mm)	Scan Field (mm)	Max Entrance Pupil (mm)	Working Distance(mm)	Mounting Thread
SL-(1030-1090)-105-170-(15CA)	170	105x105	15	215	M85x1
SL-(1030-1090)-150-210-(15CA)	210	150x150	15	269	M85x1
SL-(1030-1090)-175-254-(15CA)	254	175x175	15	317	M85x1
SL-(1030-1090)-180-340-(30CA)-M102*1-WC	340	180x180	30	417	M102x1
SL-(1030-1090)-180-400-(30CA)-M102*1-WC	400	180x180	30	491	M102x1
SL-(1030-1090)-250-500-(30CA)-M112*1-WC	500	250x250	30	607	M102x1



**Nota: \* WC significa lente di acquisizione con il sistema di raffreddamento ad acqua**

**Perché sono più produttivi per mezzo del laser di pulizia per la preparazione del materiale?**

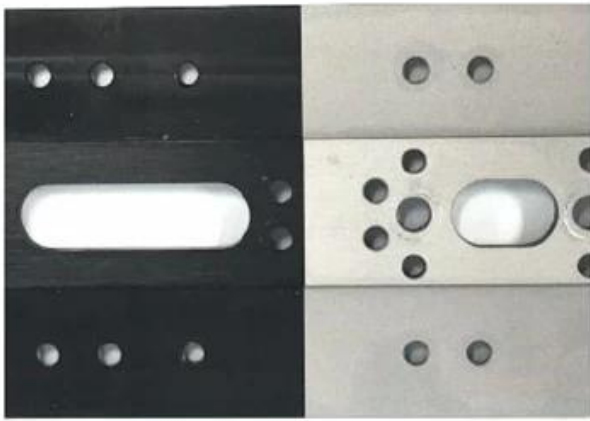
pulizia laser offre molteplici vantaggi rispetto agli approcci tradizionali. Non comporta solventi e non v'è materiale abrasivo essere manipolati e smaltiti. Rispetto ad altri processi che sono meno dettagliati e processi spesso manuali, pulitura laser è controllabile e può essere applicata solo ad aree specifiche di una parte, può essere facilmente automatizzato per massimizzare la produttività, e fornisce la ripetibilità garantita richiesto da un numero crescente di qualità standard.





**BEFORE**

**AFTER**



BEFORE

AFTER



BEFORE

AFTER



BEFORE

AFTER



BEFORE

AFTER

## Fabbrica

---













PerkinElmer Lambda 950---Testing Transmission and Reflectivity



## Certificato e mostra

---





# C E R T I F I C A T E

## ATTESTATION CERTIFICATE OF MACHINERY AND LOW VOLTAGE DIRECTIVES

Technical file of the company mentioned below has been observed and audit has been completed successfully. 2006/42/EC Machinery Directive and 2014/35/EU Low Voltage Directive have been taken as references for these processes

Company Name : **Camman HAAS Laser Technology (Suzhou) Co., Ltd.**

Company Address : No 155, West Road Suhong, Suzhou Industrial Park, Suzhou City, Jiangsu , P.R.China

Related Directives and Annex : **Low Voltage Directive 2014/35/EU  
Machinery Directive 2006/42/EC**

Related Standards : **EN ISO 12100:2010; EN 60204-1:2006+A1:2009+AC:2010**

Product Name : **Laser Marking Machine**

Report No and Date : **SD-90049717.09.08.2018**

Product Brand/Model/Type : **LMCH-3W,LMCH-5W,LMCH-10W,LMCH-15W,LMCH-20W,LMCH-25W,  
LMCH-30W,LMCH-50W,LMCH-60W,LMCH-70W,LMCH-100W,  
LMCH-120W,LMCH-150W,LMCH-200W,LMCH-300W,LMCH-500W**

Certificate Number : **M.2018.201.N6073**

Initial Assessment Date : **10.08.2018**

Registration Date : **13.08.2018**

Reissue Date/No :

Expiry Date : **12.08.2023**

*U. Singh*  
UDM International Certification  
Auditing Training Centre Industry  
and Trade Inc. Co.

The validity of the certificate can be checked through [www.udem.com.tr](http://www.udem.com.tr). The CE mark shown on the right can only be used under the responsibility of the manufacturer with the completion of EC Declaration of Conformity for all the relevant Directives. This certificate remains the property of UDEM International Certification Auditing Training Centre Industry and Trade Inc. Co. to whom it must be returned upon request. The above named firm must keep a copy of this certificate for 10 years from the registration of certificate. This certificate only covers the product(s) stated above and UDEM must be notified in case of any changes on the product(s).  
Address: Mithakeet Mahabul 2073 Sokak (Eski 93 Sokak) No:10 Çankaya - Ankara - TÜRKİYE  
Phone: +90 0312 443 03 90 Fax: +90 0312 443 03 76  
E-mail: [info@udemtd.com.tr](mailto:info@udemtd.com.tr) [www.udem.com.tr](http://www.udem.com.tr)



## Certificate of Approval

Certificate No.: 10119Q12565R0M

Awarded to

**Carman Haas Laser Technology(SuZhou)  
Co., Ltd.**

Organization Code Certificate No. / Unified Social Credit Code:91320594MA1MF4EP56  
Add:No.155, West Road Suhong, Suzhou Industrial Park, Suzhou City, Jiangsu Province, P.R. China. 215000

Beijing ZhongLianTianRun Certification Center (ZLTR) certify that the  
Quality Management System of the above organization has been assessed and found to be  
in accordance with the requirements of the standard:  
**GB/T19001-2016 / ISO9001:2015**

### SCOPE OF CERTIFICATION/REGISTRATION

The Research and Development and Production of Optics Lenses (Except the limits of national laws and regulations.)

This certificate is made valid when used with certification scopes and the requirements of applicable laws and regulations. These requirements include, but are not limited to, administrative permits, scopes of qualifications, and CCC requirements.

Subject to operation conditions in requirements conformity with Quality Management System,

This Certificate is valid for a period of three years only,

**Date from: Mar 13th,2019 To: Mar 12th,2022**

The effectiveness of this Certificate shall be Validated by periodic surveillance audit of ZLTR for maintenance.

Information of this certificate can be found on the official website of Beijing Zhonglian Tianrun Certification center (<http://www.zltr.com.cn>)



Beijing ZhongLiantianrun Certification Center

Room2003, 22nd Floor, 2nd Unit, Block 1, No.4 Yard, Qiyang Road, Chaoyang District, Beijing, P.R. China 100022

Information of the center can be found on the official website of Certification and Accreditation Administration of the People's Republic of China (<http://www.cnca.gov.cn>)

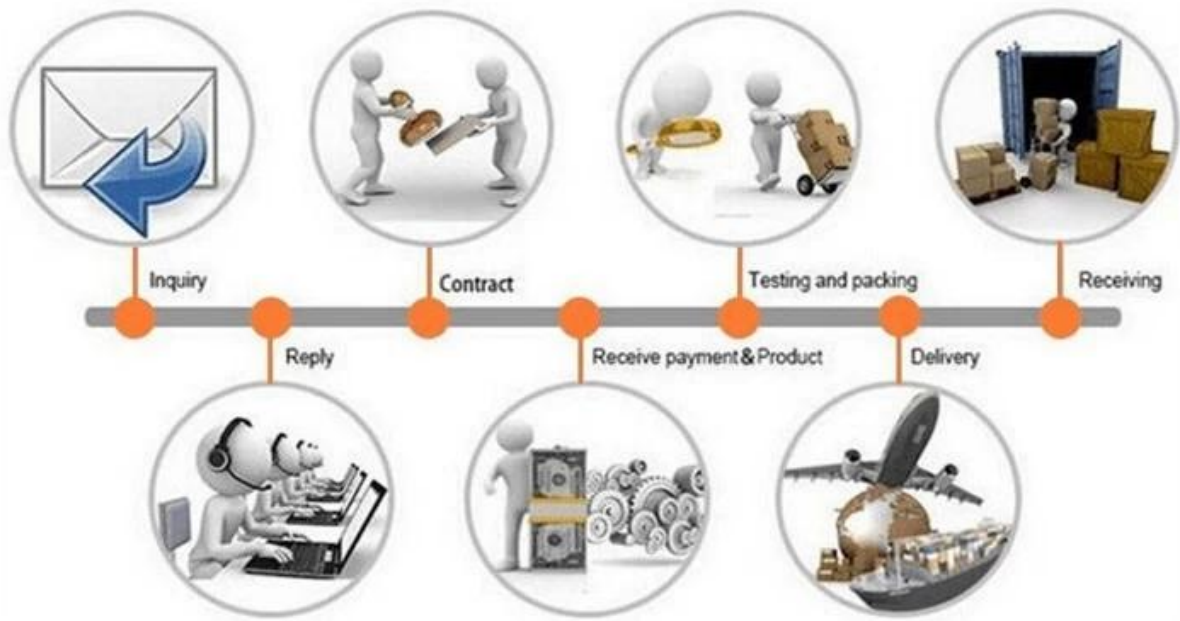
ISO 9001

ISO 9001



## Packaging & Spedizione

---



**Politica di ritorno:**

I rendimenti dovrebbero essere richiesti:

Passaggio 1) Contattaci con questa email del sito web.

Passaggio 2) Fornisci più dettagli possibili sul problema che stai avendo.

Passaggio 3) Autorizzazione per restituire l'articolo verrà emesso.

Passaggio 4) Restituire la voce per la sostituzione o il rimborso concordato.

## **La logistica:**

(1) Per la consegna dell'ottica laser, può essere opzionale con DHL, UPS, FedEx, TNT, EMS, ETS

(2) per Laser macchina ordine Consegna, Can. essere opzionale insieme a Terminidi Ex lavoro Fob, cnf, cif Di Aria odi Mare basato sul acquirentespedizionierionostro.

## **FAQ**

---

### **Q1. Un produttore?**

A1: Sì, siamo produttori professionali ed esperti con i nostri stampi e linee di produzione.

### **Q2. Come sulla qualità dei prodotti?**

A2: I nostri tecnici e i nostri team di controllo qualità testano i prodotti uno per uno utilizzando la linea di invecchiamento, dispositivi professionali e strumenti per garantire la qualità per tutti i prodotti.

### **Q3. Come sul prezzo?**

A3: Siamo un produttore e offriamo sempre ai nostri clienti i prezzi più competitivi.

### **Q4. Come effettuare un ordine?**

A4: contatto con il servizio online, o inviato un'e-mail direttamente a noi, ti risponderemo con il prezzo del prodotto, le specifiche, l'imballaggio ecc. Presto. Grazie.

### **Q5. Bay I Invio materiale per testare le prestazioni di marcatura?**

A5: Sì! Siete invitati a inviare materiale per testare la nostra qualità e servizio di qualità superiore.

### **Q6. Can Io visito la tua fabbrica?**

A6: Sì, benvenuto a visitare la nostra fabbrica al tuo tempo conveniente.

### **Q7. Come posso fare ordini OEM o ODM?**

A7: abbiamo diverse elaborazioni di stampa per diversi OEM / ODM ORDers. Vi preghiamo di contattarci con il servizio online o invia direttamente email direttamente.

### **Q8. Come dovrei pagare per i miei ordini?**

A8: è possibile pagare con T / T sarebbe disponibile per Bank qualificato e MOQ richiesto per ogni ordine.