

Informazioni sul prodotto

Descrizione del prodotto:

Gli obiettivi di scansione telecentrici Carmanhaas sono una configurazione speciale in cui la disposizione dell'ottica è progettata per focalizzare il raggio in modo che sia sempre perpendicolare al campo piatto. Ciò è particolarmente importante per le applicazioni di perforazione come la perforazione tramite fori nei circuiti stampati, garantendo che i fori praticati siano perpendicolari alla superficie anche al di fuori del centro del campo di scansione. Le applicazioni di saldatura e strutturazione possono anche trarre vantaggio dall'uso di un obiettivo telecentrico, poiché il punto rimane rotondo, anche lungo i bordi del campo.

Gli obiettivi di scansione telecentrici sono sempre design multi-elemento e sono forniti in un alloggiamento. Almeno un elemento dell'obiettivo sarà più grande della dimensione del campo da scansionare. In pratica, ciò significa che per motivi di fabbricazione e di costo sono possibili solo dimensioni di campo ridotte, a loro volta implicando lunghezze focali ridotte. Ogni applicazione specifica richiede soluzioni personalizzate per questi tipi di obiettivi. Contattaci con le tue specifiche per un progetto preliminare e ti citeremo.

LENTI DI SCANNER TELECENTRICHE f-THETA

caratteristiche:

- 1□ Alta precisione, piccolo errore di assemblaggio: <0,05 mm
- 2□ Alta trasmissione: > / = 99,8%
- 3□ Soglia di danno elevata: 10GW / cm²

Vantaggi di Carmanhaas:

- (1) Realizzato secondo requisiti personalizzati.
- (2) Design interno avanzato, basato su anni di innovazione nel settore
- (3) Trave perpendicolare per applicazioni critiche

Telecentric F-theta Scan Lenses



1030-1090nm Fiber Laser



532nm Green Laser



355nm UV Laser



Parametri tecnici:**Obiettivi di scansione F-Theta telecentrici 1064nm / 1030-1090nm**

Descrizione della parte	FL (mm)	Campo di scansione (Mm)	Ingresso massimo Allievo (mm)	Distanza di lavoro (mm)	Montaggio Filo
TSL-1064-80-130- (14CA)	131,5	80 * 80	14	158,7	M85x1
TSL- (1030-1090) -45-100- (14CA)	100	45 * 45	14	137	M85x1
TSL- (1030-1090) -60-120- (15CA)	120	60 * 60	15	162	M85x1
TSL- (1030-1090) -85-170- (20CA)	170	85 * 85	20	215.5	M85x1

Optical System Layout

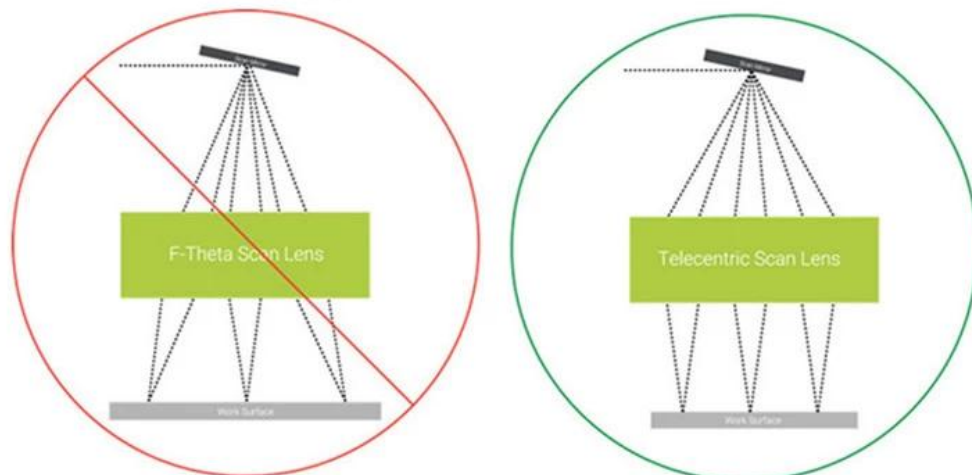
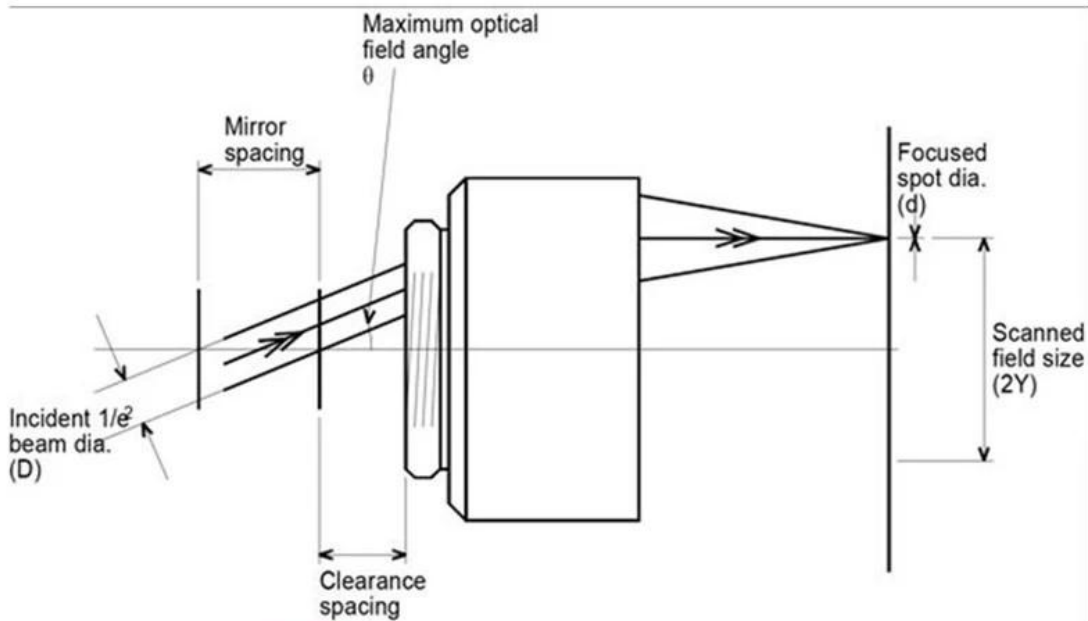
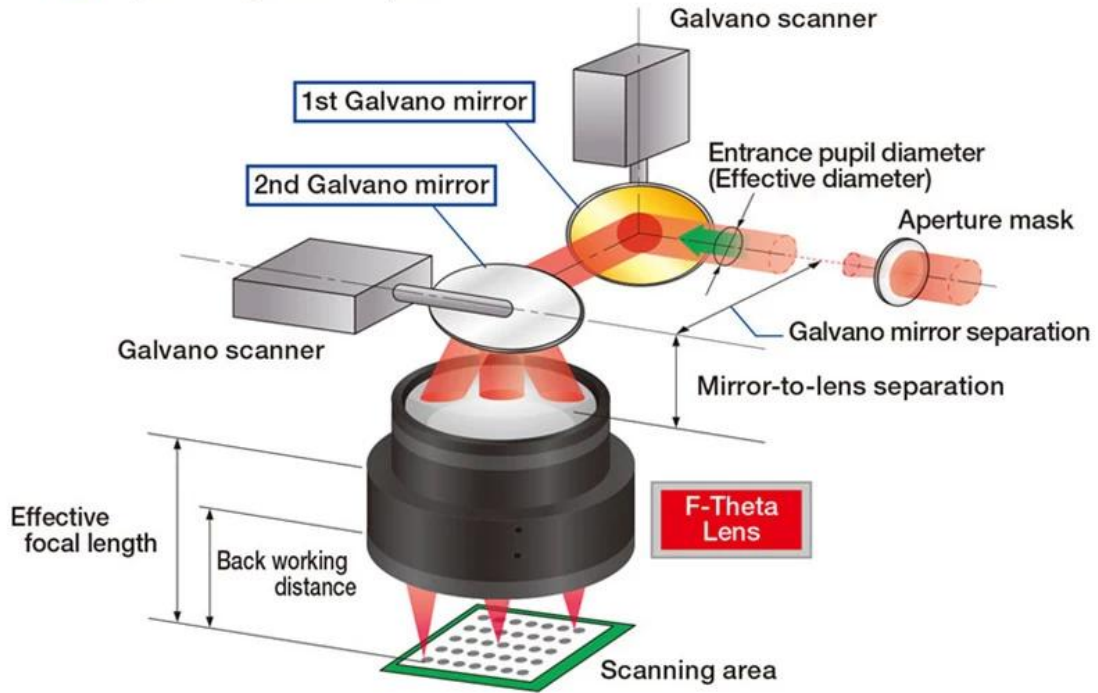
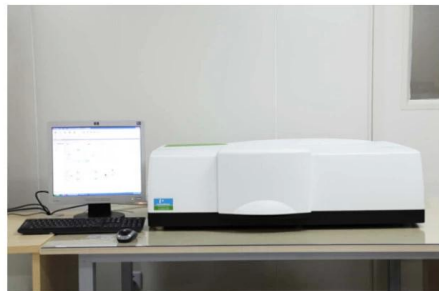


Figure 2: Non-telecentric vs. telecentric f-theta lenses.

Fabbrica



TRIOPTICS OptiSpheric 2000 AF
---Testing EFL, R, Centering Error, Wedge Angle, BFL, MTF



PerkinElmer Lambda 950---Testing Transmission and Reflectivity



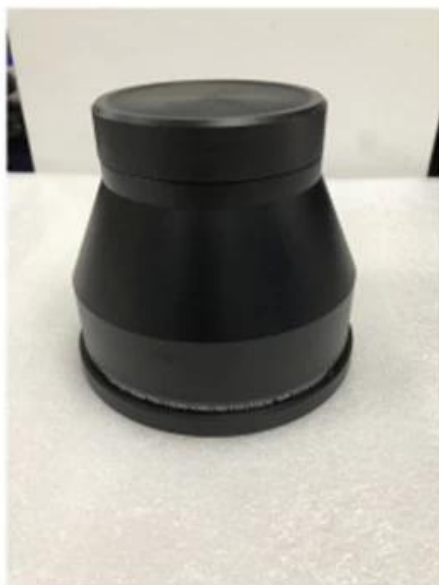
Carmanhaas Coating Machine

Certificato & Exhibition



Lista imballaggio

Packaging & Shipping





Politica di ritorno:

Dovrebbero essere richiesti resi:

Passaggio 1) Contattateci con questa e-mail del sito Web.

Passaggio 2) Fornisci quanti più dettagli possibili sul problema che stai riscontrando.

Passaggio 3) Verrà rilasciata l'autorizzazione a restituire l'articolo.

Passaggio 4) Restituire l'articolo per la sostituzione o il rimborso concordati.

La logistica:

(1) Per la consegna degli ordini di ottica laser, può essere opzionale con DHL, UPS, FedEx, TNT, EMS ecc

(2) Per la consegna di ordini di macchine laser, può essere facoltativo con termini EXWork, FOB, CNF, CIF via aerea o via mare in base ai nostri spedizionieri dell'acquirente o nostri.

FAQ

Q1. Sei un produttore?

A1: Sì, siamo produttori professionali ed esperti con i nostri stampi e linee di produzione.

Q2. Che ne dici della qualità dei prodotti?

A2: I nostri tecnici e team di controllo qualità testano i prodotti uno ad uno utilizzando la linea di invecchiamento, dispositivi e strumenti professionali per garantire la qualità di tutti i prodotti.

Q3. Quanto circa il prezzo?

A3: Siamo un produttore e offriamo sempre ai nostri clienti i prezzi più competitivi.

Q4. Come effettuare un ordine?

A4: contatta il servizio online o inviaci un'e-mail direttamente, ti risponderemo presto con il prezzo del prodotto, le specifiche, l'imballaggio ecc. Grazie.

Q5. Posso inviare materiale per testare le prestazioni di marcatura?

A5: Sì! Siete invitati a inviare materiale per testare la nostra qualità e servizio superiori.

Q6. Posso visitare la vostra fabbrica?

A6: Sì, benvenuto per visitare la nostra fabbrica nel momento opportuno.

Q7. Come posso effettuare ordini OEM o ODM?

A7: Abbiamo diverse elaborazioni di stampa per diversi ordini OEM / ODMERS. Vi preghiamo di contattarci con il servizio online o di inviarci direttamente un'e-mail.

Q8. Come devo pagare i miei ordini?

A8: è possibile pagare tramite T / T sarebbe disponibile per banca qualificata e MOQ richiesti per ciascun ordine.