

## Informazioni sul prodotto

### Descrizione del prodotto:

**[Laser Spare Parts Cina produttore](#)** ugello di alimentazione Ceramica Laser per Fibre testa di taglio

Digitare un:

28 mm (OEM Precitec P0571-1051-00001)

Diametro esterno: 28 / 24,5 millimetri Spessore: 12mm

Tipo B:

28 mm (OEM Precitec P0571-260-00001)

Diametro esterno: 28 / 24,5 millimetri Spessore: 12mm

Tipo C:

32 millimetri (OEM Raytools BT240 / BM109)

Diametro esterno: 32 / 28,5 millimetri Spessore: 12mm

### Caratteristiche del prodotto:

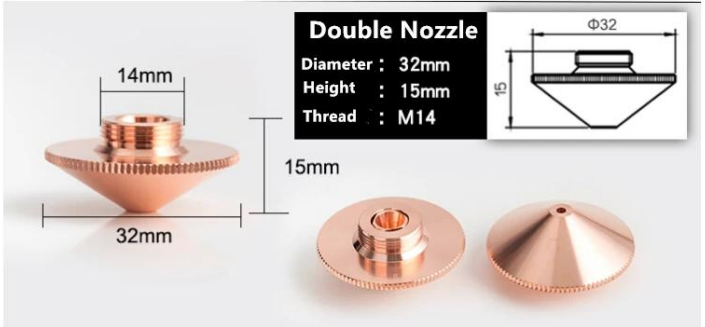
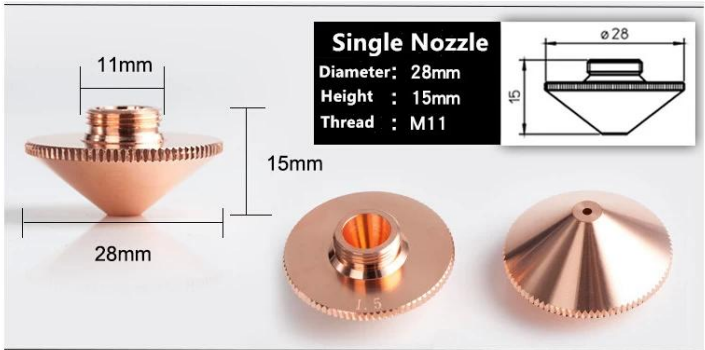
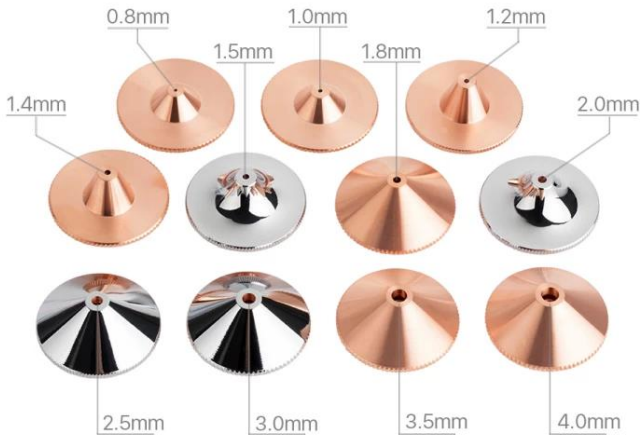
- (1) importati Ceramica, un efficace isolamento, lunga vita
- (2) di alta qualità lega speciale, buona conduttività, elevata sensibilità
- (3) Linee morbide, ad alto isolamento



**Features**

Complete specifications, Spot sale.  
 Long life time, Not easy to crack, Not easily stained with ash.  
 Low Loss Anti-reflectanc, High Efficiency.  
 CNC milling and turning, drilling, grinding, tapping, high accuracy and small error.  
 100% inspection before shipment, quality assurance.

**Product Details**



Precitec A

Precitec B

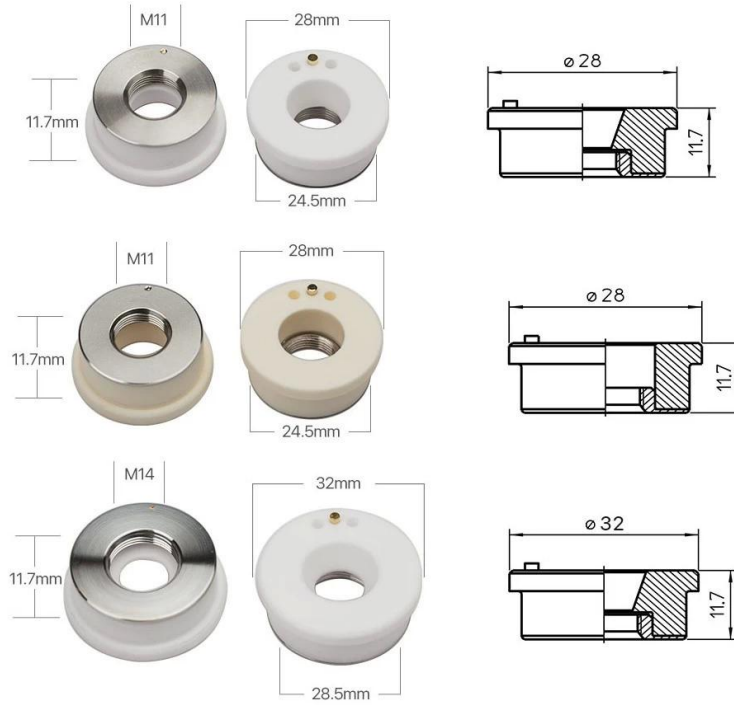
Precitec C

Precitec D

Precitec D



## PRODUCT SPECIFICATIONS



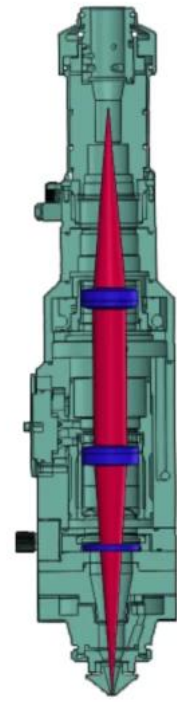
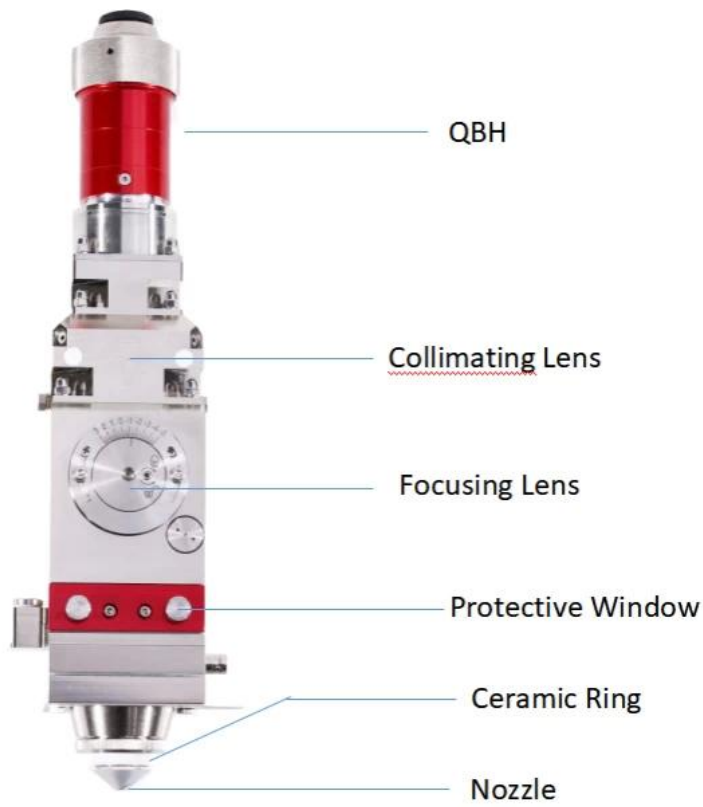
## PACKAGING



Clic [taglio laser produttore ugello testa Cina Fiber](#) Per saperne di più

**Fibra laser Testa di taglio ugello:**

<b>Diametro (mm)</b>	<b>Altezza (mm)</b>	<b>Spessore (mm)</b>	<b>Rivestimento</b>
28.	15	Doppio	1.0 / 1.2 / 1.5 / 2.0 / 2.5 / 3.0 / 3.5 / 4.0 / 4.5 / 5.0
28.	15	Separare	1.0 / 1.2 / 1.5 / 2.0 / 2.5 / 3.0 / 3.5 / 4.0 / 4.5 / 5.0
32	15	Doppio	1.0 / 1.2 / 1.5 / 2.0 / 2.5 / 3.0 / 3.5 / 4.0 / 4.5 / 5.0
32	15	Separare	1.0 / 1.2 / 1.5 / 2.0 / 2.5 / 3.0 / 3.5 / 4.0 / 4.5 / 5.0
10.7	22.2	Doppio	1.0 / 1.2 / 1.5 / 2.0 / 2.5 / 3.0 / 3.5 / 4.0
10.7	22.2	Separare	1.0 / 1.2 / 1.5 / 2.0 / 2.5 / 3.0 / 3.5 / 4.0
11.4	16	/	0.8 / 1.0 / 1.2 / 1.5 / 2.0 / 2.5
15	19.	Doppio	1.0 / 1.2 / 1.5 / 2.0 / 2.5 / 3.0
15	19.	Separare	0.8 / 1.0 / 1.2 / 1.5 / 1.8 / 2.0 / 2.5 / 3.0



光纤切割头光路示意图  
Figure of Fiber Cutting Head

Fabbrica







重要仪器,  
非专业人士勿动。

OptiCentric 300

TRIOPTICS





PerkinElmer Lambda 950---Testing Transmission and Reflectivity



## Certificato & Exhibition



# CERTIFICATE

## ATTESTATION CERTIFICATE OF MACHINERY AND LOW VOLTAGE DIRECTIVES

Technical file of the company mentioned below has been observed and audit has been completed successfully. 2006/42/EC Machinery Directive and 2014/35/EU Low Voltage Directive have been taken as references for these processes

Company Name : **Camnan HAAS Laser Technology (Suzhou) Co., Ltd.**

Company Address : No 155, West Road Suhong, Suzhou Industrial Park, Suzhou City, Jiangsu , P.R.China

Related Directives and Annex : **Low Voltage Directive 2014/35/EU  
Machinery Directive 2006/42/EC**

Related Standards : **EN ISO 12100:2010; EN 60204-1:2006+A1:2009+AC:2010**

Product Name : **Laser Marking Machine**

Report No and Date : SD-90049717:09.08.2018

Product Brand/Model/Type : LMCH-3W,LMCH-5W,LMCH-10W,LMCH-15W,LMCH-20W,LMCH-25W,  
LMCH-30W,LMCH-50W,LMCH-60W,LMCH-70W,LMCH-100W,  
LMCH-120W,LMCH-150W,LMCH-200W,LMCH-300W,LMCH-500W

Certificate Number : **M.2018.201.N6073**

Initial Assessment Date : 10.08.2018

Registration Date : 13.08.2018

Reissue Date/No :

Expiry Date : **12.08.2023**

*Signature*  
UDM International Certification  
Auditing Training Centre Industry  
and Trade Inc. Co.



The validity of the certificate can be checked through [www.udem.com.tr](http://www.udem.com.tr). The CE mark shown on the right can only be used under the responsibility of the manufacturer with the completion of EC Declaration of Conformity for all the relevant Directives. This certificate remains the property of UDEM International Certification Auditing Training Centre Industry and Trade Inc. Co. to whom it must be returned upon request. The above named firm must keep a copy of this certificate for 15 years from the registration of certificate. This certificate only covers the product(s) stated above and UDEM must be notified in case of any changes on the product(s)  
Address: Mulkikent Mahallesi 2073 Sokak (Eski 93 Sokak) No:10 Çankaya - Ankara - TÜRKİYE  
Phone: +90 0312 443 03 90 Fax: +90 0312 443 03 70  
E-mail: [info@udemtd.com.tr](mailto:info@udemtd.com.tr) [www.udem.com.tr](http://www.udem.com.tr)



## Certificate of Approval

Certificate No.: 10119Q12565ROM

Awarded to

**Carman Haas Laser Technology(SuZhou)  
Co., Ltd.**

Organization Code Certificate No. / Unified Social Credit Code:91320594M1MF4EP56  
Add.:No.155, West Road Suhong, Suzhou Industrial Park, Suzhou City, Jiangsu Province, P.R. China. 215000

Beijing ZhongLian TianRun Certification Center (ZLTR) certify that the  
Quality Management System of the above organization has been assessed and found to be  
in accordance with the requirements of the standard:  
**GB/T19001-2016 / ISO9001:2015**

### SCOPE OF CERTIFICATION/REGISTRATION

The Research and Development and Production of Optics Lenses (Except the limits of national laws and regulations.)

This certificate is made valid when used with certification scopes and the requirements of applicable laws and regulations. These requirements include, but are not limited to, administrative permits, scopes of qualifications, and CCC requirements.

Subject to operation conditions in requirements conformity with Quality Management System,

This Certificate is valid for a period of three years only,

**Date from: Mar 13th,2019 To: Mar 12th,2022**

The effectiveness of this Certificate shall be Validated by periodic surveillance audit of ZLTR for maintenance.

Information of this certificate can be found on the official website of Beijing Zhonglian Tianrun Certification center (<http://www.zltr.com.cn>)



Beijing Zhongliantianrun Certification Center

Room2603, 22nd Floor, 2nd Unit, Block 1, No.4 Yard, Qiyang Road, Chaoyang District, Beijing, P.R. China 100102

Information of this certificate can be found on the official website of Certification and Accreditation Administration of the People's Republic of China (<http://www.cnca.gov.cn>)

ISO 9001

ISO 9001



## Lista imballaggio



**Politica di ritorno:**

Torna opportuno chiedere:

Passo 1) Contatti con questo sito e-mail.

Punto 2) fornisce tan dato dettagliato come possibile circa il problema che stanno avendo.

Fase 3) Autorizzazione a restituire l'articolo sarà pubblicata.

Fase 4) Riportare la voce per la sostituzione o il rimborso concordato.

### **La logistica:**

(1) Per i Laser Ottica di consegna di ordine, può essere facoltativo con DHL, UPS, Fedex, TNT, lo SME ecc

(2) per il laser di consegna di ordine della macchina, può essere facoltativo con termini di Exwork, FOB, CNF, CIF da Air o da Sea sulla base di ders forwar dell'acquirente o la nostra.

## FAQ

si Q1.Are un produttore?

A1: Sì, siamo produttore professionale ed esperto con i nostri stampi e linee di produzione.

Q2.How sulla qualità dei prodotti?

A2: I nostri tecnici e le squadre di qualità provano i prodotti uno per uno usando la linea di invecchiamento, dispositivi e strumenti professionali per assicurare la qualità per tutti i prodotti.

Q3.How circa il prezzo?

A3: Siamo un fornitore e sempre offrire ai nostri clienti i prezzi più competitivi.

Q4.How per effettuare un ordine?

A4: Il contatto con il servizio on-line, o e-mail inviate a noi direttamente, risponderemo a voi con prezzo del prodotto, le specifiche, imballaggio, ecc presto. Grazie.

Q5.May mando materiale alle prove di prestazione di marcatura?

A5: Sì! Sei il benvenuto inviare materiale per testare la nostra qualità e servizio superiore.

Q6.Can visito la vostra fabbrica?

A6: Sì, benvenuto per visitare la nostra fabbrica al vostro tempo conveniente.

Q7.How posso fare ODM o ordini?

A7: Abbiamo diversi elaborazione di stampa per i diversi OEM / ODM ordERS. Vi preghiamo di contattarci con il servizio online o inviare email a noi direttamente.

Q8. Come devo pagare per i miei ordini?

A8: Potete pagare da T / T sarà disponibile per la banca qualificato e MOQ richiesto per ogni ordine.