

## Informazioni sul prodotto

### Descrizione del prodotto:

Ceramica laser per testina di taglio della fibra ([Cina produttore di ugelli per taglio laser in fibra](#))

Digitare un:

28mm (OEM Precitec P0571-1051-00001)

Diametro esterno: 28 / 24,5 mm Spessore: 12 mm

Tipo B:

28mm (OEM Precitec P0571-260-00001)

Diametro esterno: 28 / 24,5 mm Spessore: 12 mm

Tipo C:

32mm (OEM Raytools BT240 / BM109)

Diametro esterno: 32 / 28,5 mm Spessore: 12 mm

### Caratteristiche del prodotto:

Ceramica importata, isolamento efficace, lunga durata

Lega speciale di alta qualità, buona conducibilità, alta sensibilità

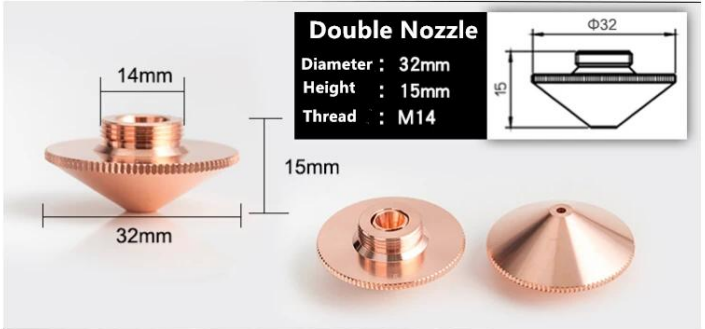
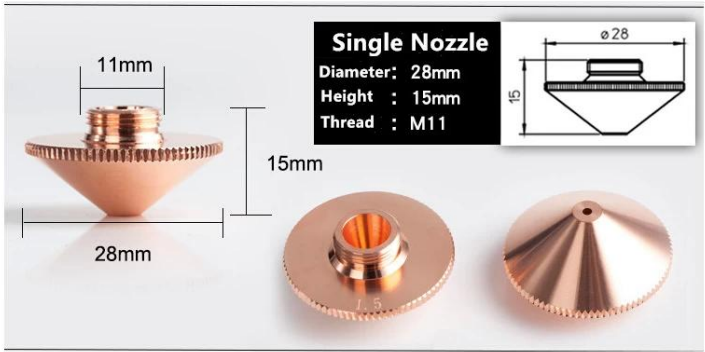
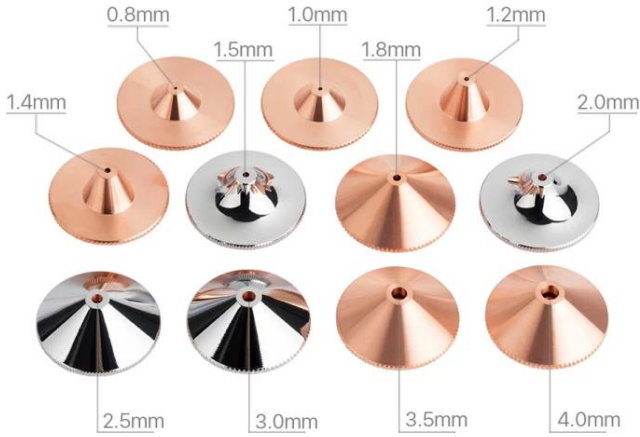
Linee morbide, alto isolamento



**Features**

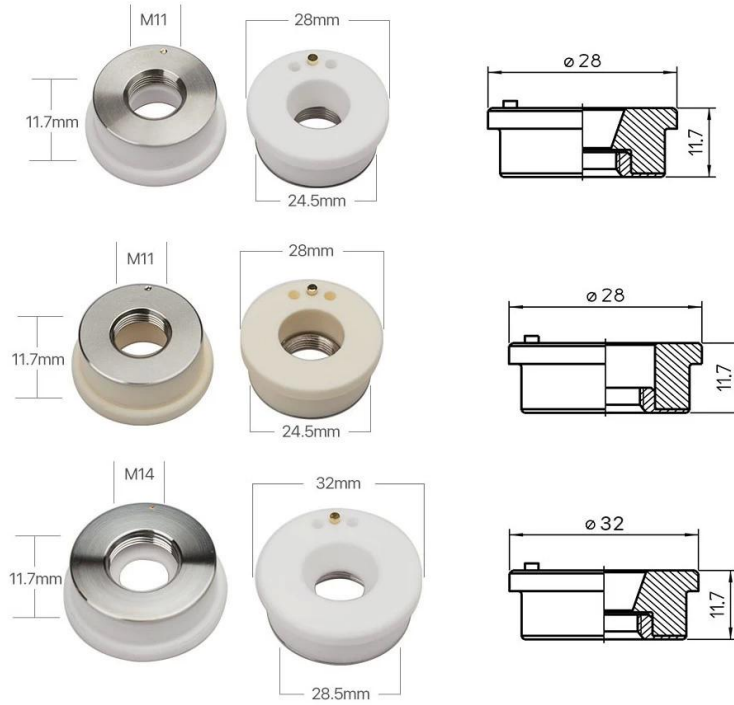
Complete specifications, Spot sale.  
 Long life time, Not easy to crack, Not easily stained with ash.  
 Low Loss Anti-reflectanc, High Efficiency.  
 CNC milling and turning, drilling, grinding, tapping, high accuracy and small error.  
 100% inspection before shipment, quality assurance.

**Product Details**





## PRODUCT SPECIFICATIONS

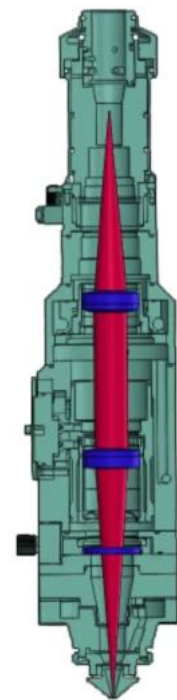


## PACKAGING



## Fibra Laser Taglio Capo Ugello:

Diametro (mm)	Altezza (mm)	Strato	Apertura (mm)
28	15	Doppio	1.0 / 1.2 / 1.5 / 2.0 / 2.5 / 3.0 / 3.5 / 4.0 / 4.5 / 5.0
28	15	singolo	1.0 / 1.2 / 1.5 / 2.0 / 2.5 / 3.0 / 3.5 / 4.0 / 4.5 / 5.0
32	15	Doppio	1.0 / 1.2 / 1.5 / 2.0 / 2.5 / 3.0 / 3.5 / 4.0 / 4.5 / 5.0
32	15	singolo	1.0 / 1.2 / 1.5 / 2.0 / 2.5 / 3.0 / 3.5 / 4.0 / 4.5 / 5.0
10.7	22.2	Doppio	1.0 / 1.2 / 1.5 / 2.0 / 2.5 / 3.0 / 3.5 / 4.0
10.7	22.2	singolo	1.0 / 1.2 / 1.5 / 2.0 / 2.5 / 3.0 / 3.5 / 4.0
11.4	16	/	0.8 / 1.0 / 1.2 / 1.5 / 2.0 / 2.5
15	19	Doppio	1.0 / 1.2 / 1.5 / 2.0 / 2.5 / 3.0
15	19	singolo	0.8 / 1.0 / 1.2 / 1.5 / 1.8 / 2.0 / 2.5 / 3.0

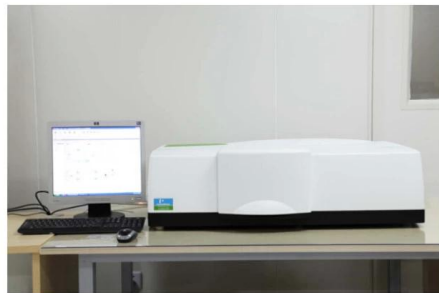


光纤切割头光路示意图  
Figure of Fiber Cutting Head

Fabbrica



**TRIOPTICS OptiSpheric 2000 AF**  
---Testing EFL, R, Centering Error, Wedge Angle, BFL, MTF



**PerkinElmer Lambda 950**---Testing Transmission and Reflectivity



**Carmanhaas Coating Machine**

## Certificato & Exhibition



## Lista imballaggio

# Packaging & Shipping

## Packaging 1



## Packaging 2



## Packaging 3



## Shipping 4





**Politica di ritorno:**



Dovrebbero essere richiesti resi:

Passaggio 1) Contattateci con questa e-mail del sito Web.

Passaggio 2) Fornisci quanti più dettagli possibili sul problema che stai riscontrando.

Passaggio 3) Verrà rilasciata l'autorizzazione a restituire l'articolo.

Passaggio 4) Restituire l'articolo per la sostituzione o il rimborso concordati.

### **La logistica:**

(1) Per la consegna degli ordini di ottica laser, può essere opzionale con DHL, UPS, FedEx, TNT, EMS ecc

(2) Per la consegna degli ordini di macchine laser, può essere facoltativo in termini di EXWork, FOB, CNF, CIF per via aerea o via mare in base ai forwarder dell'acquirente o nostri.

## FAQ

Q1. Sei un produttore?

A1: Sì, siamo produttori professionali ed esperti con i nostri stampi e linee di produzione.

Q2. Qual è la qualità dei prodotti?

A2: I nostri tecnici e team di controllo qualità testano i prodotti uno per uno utilizzando la linea di invecchiamento, dispositivi e strumenti professionali per garantire la qualità di tutti i prodotti.

Q3. Quanto circa il prezzo?

A3: Siamo un produttore e offriamo sempre ai nostri clienti i prezzi più competitivi.

Q4. Come effettuare un ordine?

A4: contatta il servizio online o inviaci un'e-mail direttamente, ti risponderemo presto con il prezzo del prodotto, le specifiche, l'imballaggio ecc. Grazie.

Q5. Posso inviare materiale per testare le prestazioni di marcatura?

A5: Sì! Siete invitati a inviare materiale per testare la nostra qualità e servizio superiori.

Q6. Posso visitare la vostra fabbrica?

A6: Sì, benvenuto per visitare la nostra fabbrica nel momento opportuno.

Q7. Come posso effettuare ordini OEM o ODM?

A7: Abbiamo diverse elaborazioni di stampa per diversi ordini OEM / ODMERS. Vi preghiamo di contattarci con il servizio online o di inviarci direttamente un'e-mail.

Q8. Come devo pagare i miei ordini?

A8: è possibile pagare tramite T / T sarebbe disponibile per banca qualificata e MOQ richiesti per ciascun ordine.

