

Informazioni sul prodotto

Descrizione del prodotto:

I componenti ottici di taglio della fibra di Carmanhaas sono utilizzati in vari tipi di testine di taglio laser a fibra, trasmettendo e focalizzando l'uscita del raggio dalla fibra per raggiungere lo scopo di tagliare il foglio. [Fornitore della finestra della testa di Raytool Cina](#))

Caratteristiche del prodotto:

- (1) Materiale al quarzo importato a bassissimo assorbimento
- (2) Precisione della superficie: $\lambda / 5$
- (3) Consumo energetico: fino a 15000 W.
- (4) Rivestimento a bassissimo assorbimento, tasso di assorbimento <20ppm, long life time
- (5) Precisione della finitura superficiale asferica fino a 0,2 μm



Lente protettiva per testa di taglio laser in fibra

Capacità produttive:

specificazioni	
Materiale del substrato	Silice fusa
Tolleranza dimensionale	0,000" -0,005"
Tolleranza di spessore	± 0.01"
Qualità della superficie	40-20
Parallelismo: (Plano)	≤ 1 minuto d'arco

Rivestimento Funzionalità:

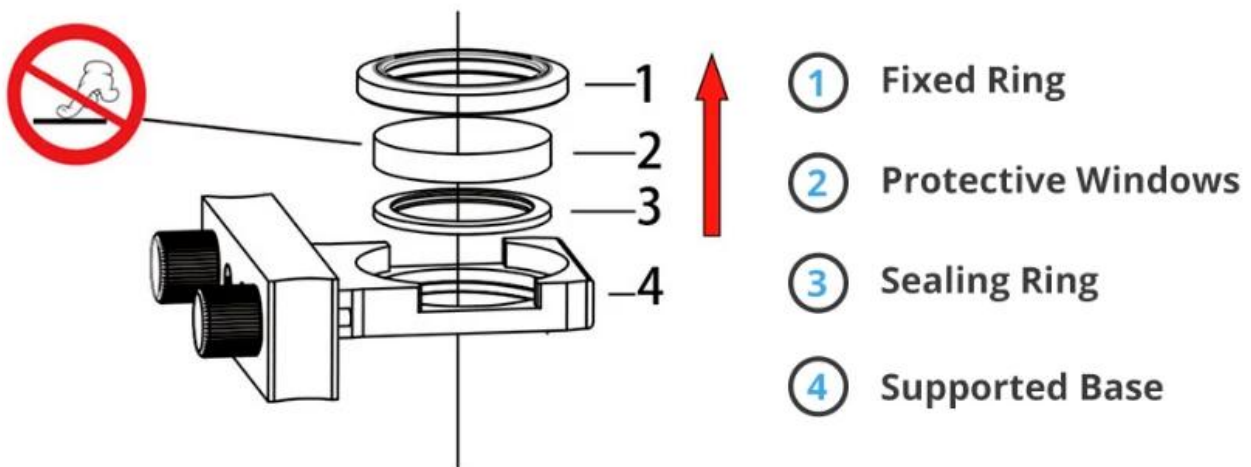
specificazioni	
Rivestimento AR standard su entrambi i lati	
Assorbimento totale	< 100PPM
Trasmissione	> 99,9%

Finestra di protezione della silice fusa:

Diametro (mm)	Spessore (mm)	Rivestimento
21.5	2	AR / AR @ 1030-1090nm

22.35	4	AR / AR @ 1030-1090nm
24.9	1.5	AR / AR @ 1030-1090nm
25,4	4	AR / AR @ 1030-1090nm
27.9	4.1	AR / AR @ 1030-1090nm
30	5	AR / AR @ 1030-1090nm
32	2	AR / AR @ 1030-1090nm
32	5	AR / AR @ 1030-1090nm
34	5	AR / AR @ 1030-1090nm
35	4	AR / AR @ 1030-1090nm
36	5	AR / AR @ 1030-1090nm
37	7	AR / AR @ 1030-1090nm
38	5	AR / AR @ 1030-1090nm
38.1	1.5	AR / AR @ 1030-1090nm
38.1	6.35	AR / AR @ 1030-1090nm
40	3	AR / AR @ 1030-1090nm
40	5	AR / AR @ 1030-1090nm
45	3	AR / AR @ 1030-1090nm

Installation Diagram



NOTICE: 1—3 Parts Should be taken out in the direction of the arrow, otherwise these parts will be damaged.

Fabbrica



TRIOPTICS OptiSpheric 2000 AF
---Testing EFL, R, Centering Error, Wedge Angle, BFL, MTF



PerkinElmer Lambda 950---Testing Transmission and Reflectivity



Carmanhaas Coating Machine

Certificato & Exhibition



Lista imballaggio

Packaging & Shipping

Packaging 1



Packaging 2



Packaging 3



Shipping 4





Politica di ritorno:

Dovrebbero essere richiesti resi:

Passaggio 1) Contattateci con questa e-mail del sito Web.

Passaggio 2) Fornisci quanti più dettagli possibili sul problema che stai riscontrando.

Passaggio 3) Verrà rilasciata l'autorizzazione a restituire l'articolo.

Passaggio 4) Restituire l'articolo per la sostituzione o il rimborso concordati.

La logistica:

(1) Per i Laser Ottica di consegna di ordine, può essere facoltativo con DHL, UPS, Fedex, TNT, lo SME ecc

(2) per il laser di consegna di ordine della macchina, può essere facoltativo con termini di Exwork, FOB, CNF, CIF da Air o da Sea sulla base di ders forwar dell'acquirente o la nostra.

FAQ

Q1. Sei un produttore?

A1: Sì, siamo produttori professionali ed esperti con i nostri stampi e linee di produzione.

Q2. Che ne dici della qualità dei prodotti?

A2: I nostri tecnici e team di controllo qualità testano i prodotti uno ad uno utilizzando la linea di invecchiamento, dispositivi e strumenti professionali per garantire la qualità di tutti i prodotti.

Q3. Quanto circa il prezzo?

A3: Siamo un produttore e offriamo sempre ai nostri clienti i prezzi più competitivi.

Q4. Come effettuare un ordine?

A4: contatta il servizio online o inviaci un'e-mail direttamente, ti risponderemo presto con il prezzo del prodotto, le specifiche, l'imballaggio ecc. Grazie.

Q5. Posso inviare materiale per testare le prestazioni di marcatura?

A5: Sì! Siete invitati a inviare materiale per testare la nostra qualità e servizio superiori.

Q6. Posso visitare la vostra fabbrica?

A6: Sì, benvenuto per visitare la nostra fabbrica nel momento opportuno.

Q7. Come posso effettuare ordini OEM o ODM?

A7: Abbiamo diverse elaborazioni di stampa per diversi ordini OEM / ODMERS. Vi preghiamo di contattarci con il servizio online o di inviarci direttamente un'e-mail.

Q8. Come devo pagare i miei ordini?

A8: è possibile pagare tramite T / T sarebbe disponibile per banca qualificata e MOQ richiesti per ciascun ordine.