

Informazioni sul prodotto

Descrizione del prodotto:

Porcellana del fornitore della finestra della testa di Raytool, I componenti ottici per il taglio delle fibre di Carmanhaas sono utilizzati in vari tipi di testine di taglio laser in fibra, trasmettendo e focalizzando il fascio in uscita dalla fibra per raggiungere lo scopo di tagliare il foglio.

Caratteristiche del prodotto:

- (1) Materiale al quarzo importato a bassissimo assorbimento
- (2) Precisione della superficie: $\lambda / 5$
- (3) Consumo energetico: fino a 15000 W.
- (4) Rivestimento a bassissimo assorbimento, tasso di assorbimento <20 ppm, lunga durata
- (5) Precisione della finitura superficiale asferica fino a $0,2 \mu\text{m}$



Capacità di produzione:

specificazioni	
Materiale del substrato	Silice fusa
Tolleranza dimensionale	0,000" -0,005"
Tolleranza di spessore	± 0.01"
Qualità della superficie	40-20
Parallelismo: (Plano)	≤ 1 minuto d'arco

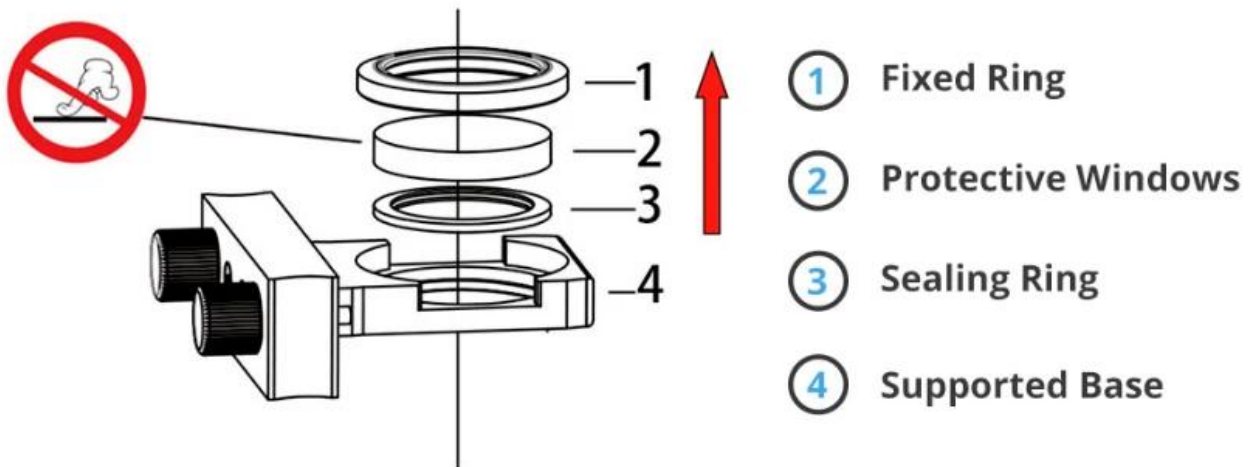
Capacità di rivestimento:

specificazioni	
Rivestimento AR standard su entrambi i lati	
Assorbimento totale	<100PPM
Trasmissione	> 99,9%

Finestra di protezione della silice fusa:

Diametro (mm)	Spessore (mm)	Rivestimento
21.5	2	AR / AR @ 1030-1090nm
24.9	1.5	AR / AR @ 1030-1090nm
32	2	AR / AR @ 1030-1090nm
38.1	1.5	AR / AR @ 1030-1090nm
22.35	4	AR / AR @ 1030-1090nm
25,4	4	AR / AR @ 1030-1090nm
27.9	4.1	AR / AR @ 1030-1090nm
30	5	AR / AR @ 1030-1090nm
32	5	AR / AR @ 1030-1090nm
37	7	AR / AR @ 1030-1090nm
38.1	6.35	AR / AR @ 1030-1090nm

Installation Diagram

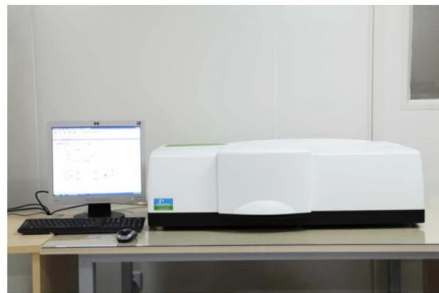


NOTICE: 1—3 Parts Should be taken out in the direction of the arrow, otherwise these parts will be damaged.

Fabbrica



TRIOPTICS OptiSpheric 2000 AF
---Testing EFL, R, Centering Error, Wedge Angle, BFL, MTF



PerkinElmer Lambda 950---Testing Transmission and Reflectivity



Carmanhaas Coating Machine

Certificato & Exhibition



Lista imballaggio

Packaging & Shipping

Packaging 1



Packaging 2

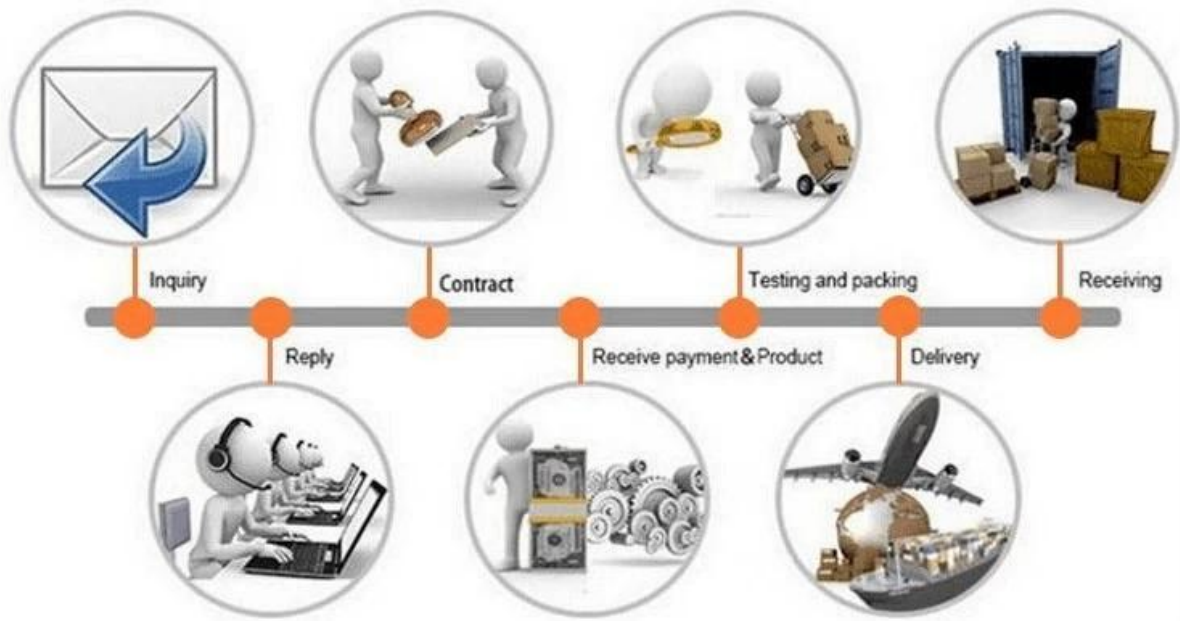


Packaging 3



Shipping 4





Politica di ritorno:

Dovrebbero essere richiesti resi:

Passaggio 1) Contattateci con questa e-mail del sito Web.

Passaggio 2) Fornisci quanti più dettagli possibili sul problema che stai riscontrando.

Passaggio 3) Verrà rilasciata l'autorizzazione a restituire l'articolo.

Passaggio 4) Restituire l'articolo per la sostituzione o il rimborso concordati.

La logistica:

(1) Per la consegna degli ordini di ottica laser, può essere opzionale con DHL, UPS, FedEx, TNT, EMS ecc

(2) Per la consegna degli ordini di macchine laser, può essere facoltativo in termini di EXWork, FOB, CNF, CIF per via aerea o via mare in base ai forwarder dell'acquirente o nostri.

FAQ

Q1. Sei un produttore?

A1: Sì, siamo produttori professionali ed esperti con i nostri stampi e linee di produzione.

Q2. Qual è la qualità dei prodotti?

A2: I nostri tecnici e team di controllo qualità testano i prodotti uno per uno utilizzando la linea di invecchiamento, dispositivi e strumenti professionali per garantire la qualità di tutti i prodotti.

Q3. Quanto circa il prezzo?

A3: Siamo un produttore e offriamo sempre ai nostri clienti i prezzi più competitivi.

Q4. Come effettuare un ordine?

A4: contatta il servizio online o inviaci un'e-mail direttamente, ti risponderemo presto con il prezzo del prodotto, le specifiche, l'imballaggio ecc. Grazie.

Q5. Posso inviare materiale per testare le prestazioni di marcatura?

A5: Sì! Siete invitati a inviare materiale per testare la nostra qualità e servizio superiori.

Q6. Posso visitare la vostra fabbrica?

A6: Sì, benvenuto per visitare la nostra fabbrica nel momento opportuno.

Q7. Come posso effettuare ordini OEM o ODM?

A7: Abbiamo diverse elaborazioni di stampa per diversi ordini OEM / ODMERS. Vi preghiamo di contattarci con il servizio online o di inviarci direttamente un'e-mail.

Q8. Come devo pagare i miei ordini?

A8: è possibile pagare tramite T / T sarebbe disponibile per banca qualificata e MOQ richiesti per ciascun ordine.

