

## Informazioni sul prodotto

### Descrizione del prodotto:

Carmanhaas. [1064 scanner Galvo in vendita](#), Abbiamo Galvanometro a scansione laser 2D di alta fine, Galvanometro a scansione laser 3D, Galvanometro per saldatura laser ad alta potenza, galvanometro di bellezza e soluzione di pulizia del laser.

La testina di scanner di Galvanometer a 2 Asse Carmanhaas comprendente la serie ad alta velocità (una serie) e serie standard, sono progettate per una gamma di applicazioni della scheda inclusa la marcatura della precisione del laser, il taglio laser, la saldatura laser, la prototipazione rapida, la stampa 3D, la posizione di perforazione, la pulizia del laser, la medicina bellezza e così via. ([Porcellana GAVLO scanner all'ingrosso](#))

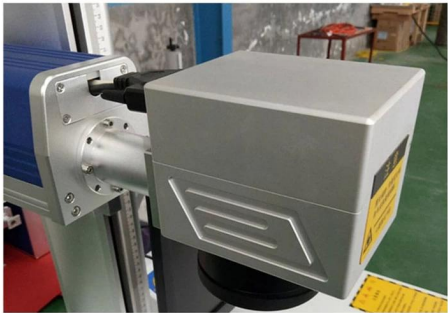
### Caratteristiche:

1. apertura: 7mm, 10 mm, 12mm, 14mm, 16mm, 20mm, 30mm;
2. Body di linearità, piccola deriva ad alta risoluzione, posizionamento ripetitivo preciso;
3. Le velocità di lavorazione dell'hometta nel settore per massimizzare il throughput della produzione;
4. Modelli ad alta precisione e ad alta stabilità disponibili per applicazioni di scansione precise;
5. Gamma di opzioni ad alte prestazioni efficienti in termini di costi per applicazioni specifiche.

# PRODUCT DETAILS

HIGH SPEED  
GALVO LENS

SMALL SIZE, FRIENDLY INTERFACE  
IN ORDER TO IMPROVE THE QUALITY OF EXPORT,  
USE NEW TECHNOLOGY, NEW CRAFT, IN THE GALVO  
LENS SCANNING SYSTEM; GRAPHIC IS GOOD, NO DISTORION ETC...



## 1064nm Galvo Scanner Head with Power Supply & DB25 cable



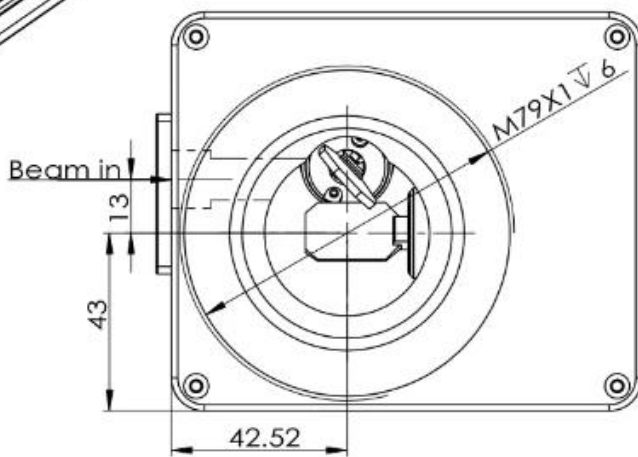
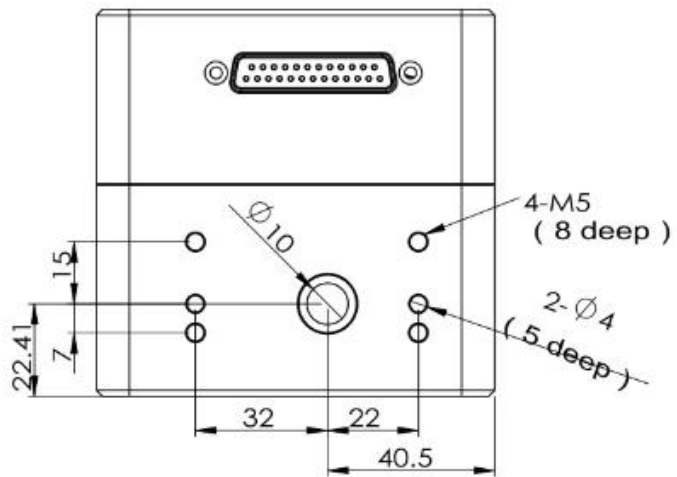
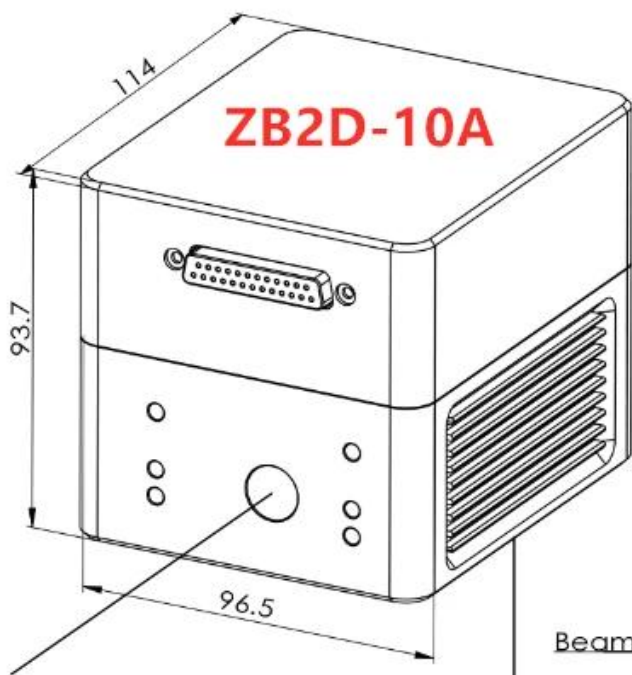
### Optional Aperture:

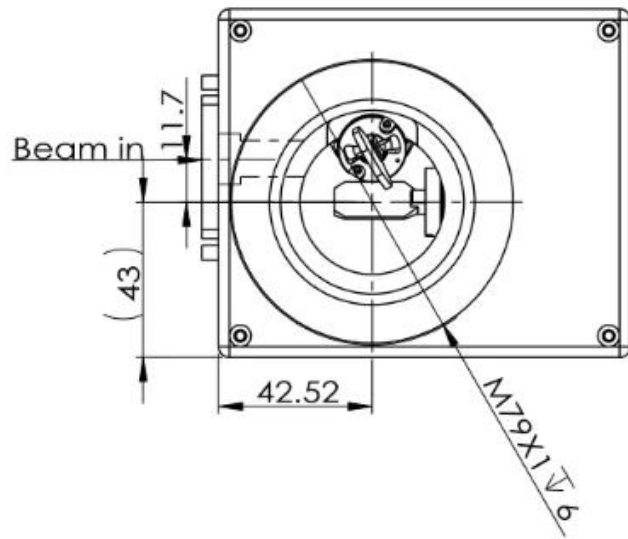
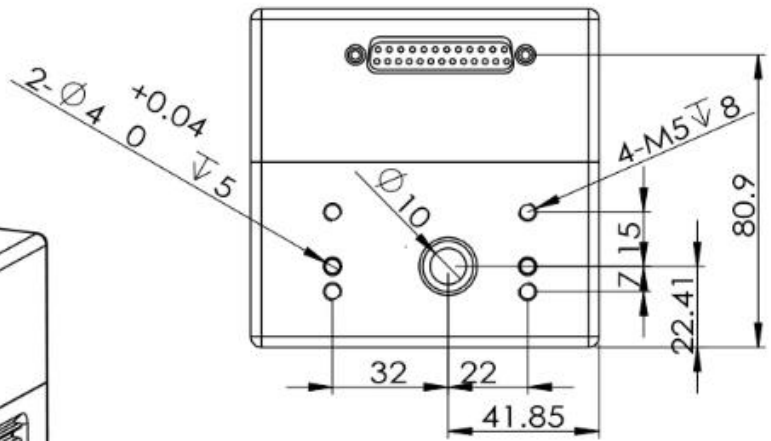
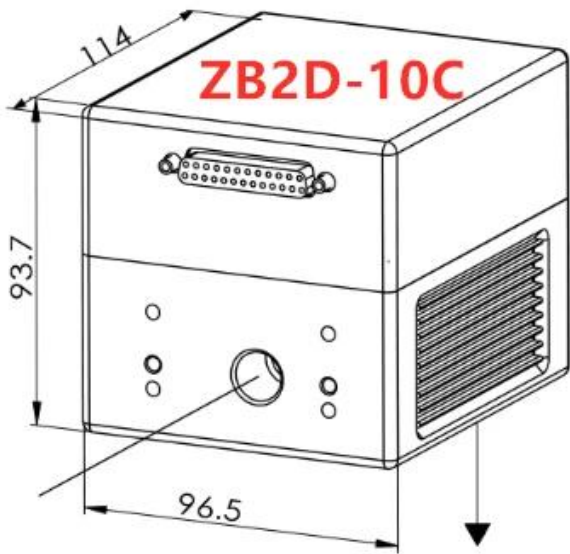


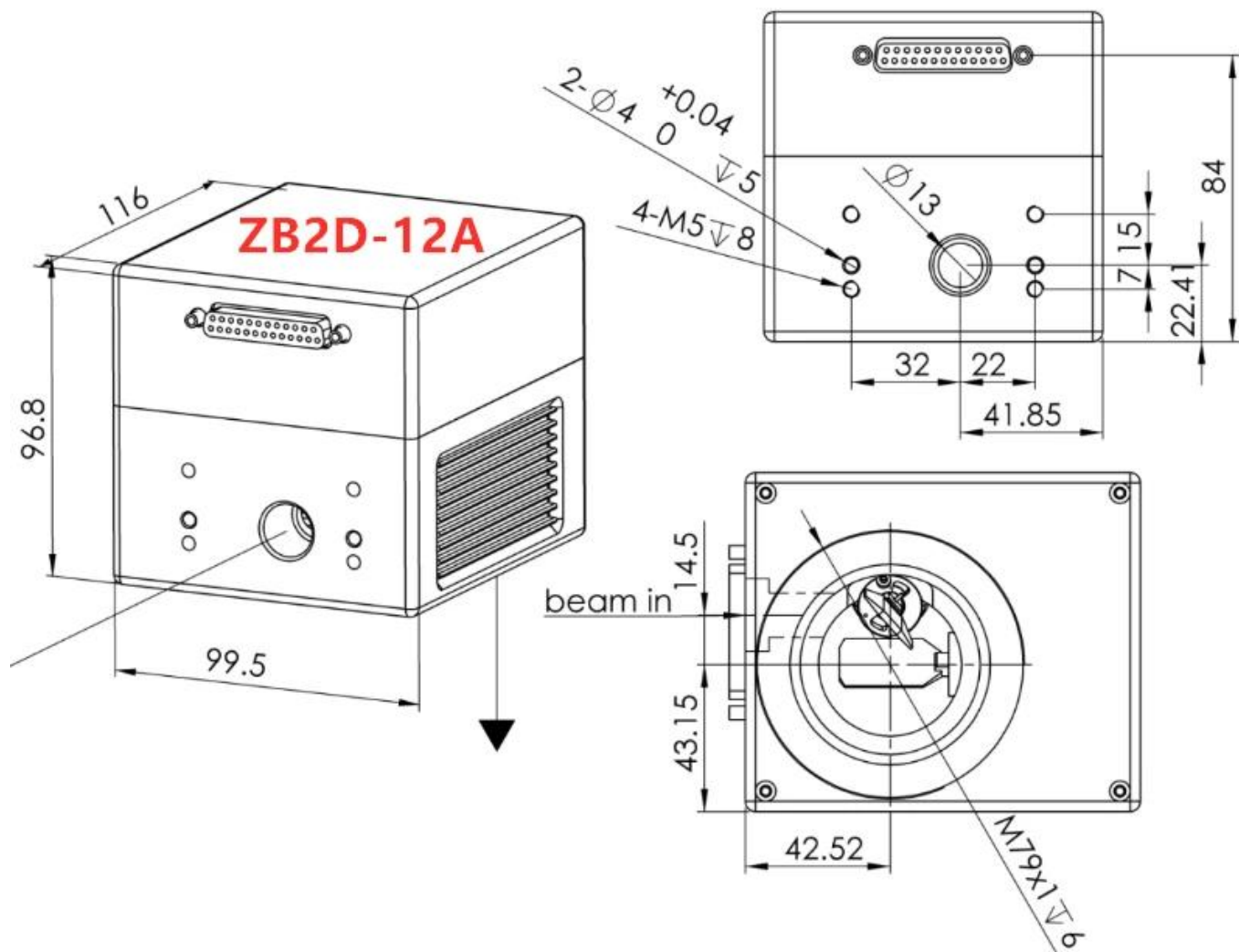
**Parametri tecnici:**

<b>Model</b>	<b>ZB2D-10A</b>	<b>ZB2D-10C</b>	<b>ZB2D-12A</b>
<b>Aperture (mm)</b>	10	10	12
<b>Typical scan angle</b>	±0.35 rad	±0.35 rad	±0.35 rad
<b>Nonlinearity</b>	<0.5 mrad	<2 mrad	<0.5 mrad
<b>Tracking error</b>	0.15ms	<0.2ms	0.2ms
<b>Step Response Time</b>	<0.3ms	<0.4ms	<0.4ms
<b>Repeatability</b>	<15 urad	<20 urad	<15 urad
<b>Gain drift</b>	<50 ppm/K	<50 ppm/K	<50 ppm/K
<b>Zero drift</b>	<30 urad/K	<30 urad/K	<30 urad/K
<b>Long-term drift over 8hours (After 30 min warm-up)</b>	<0.1 mrad	<0.1 mrad	<0.1 mrad
<b>Marking speed</b>	2.5m/s	2m/s	2m/s
<b>Positioning speed</b>	15m/s	10m/s	10m/s
<b>Power requirements</b>	±15VDC Max.5A	±15VDC Max.3A	±15VDC Max.5A
<b>Digital Signal</b>	XY2-100	XY2-100 or SPI	XY2-100 or SPI
<b>Analog Signal</b>	±5V	±5V or ±10V	±5V
<b>Reflection wavelength</b>	1064nm/532nm/355nm		1064nm
<b>Operating temperature</b>	25°C±10°C	25°C±10°C	25°C±10°C

**Dimensioni meccaniche (mm):**

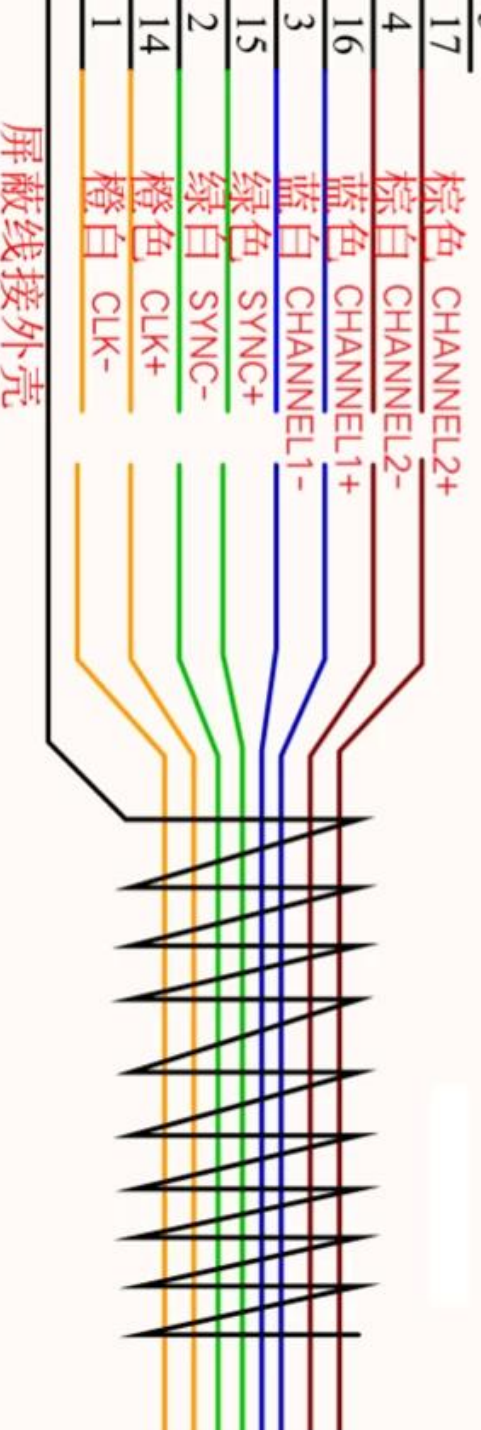
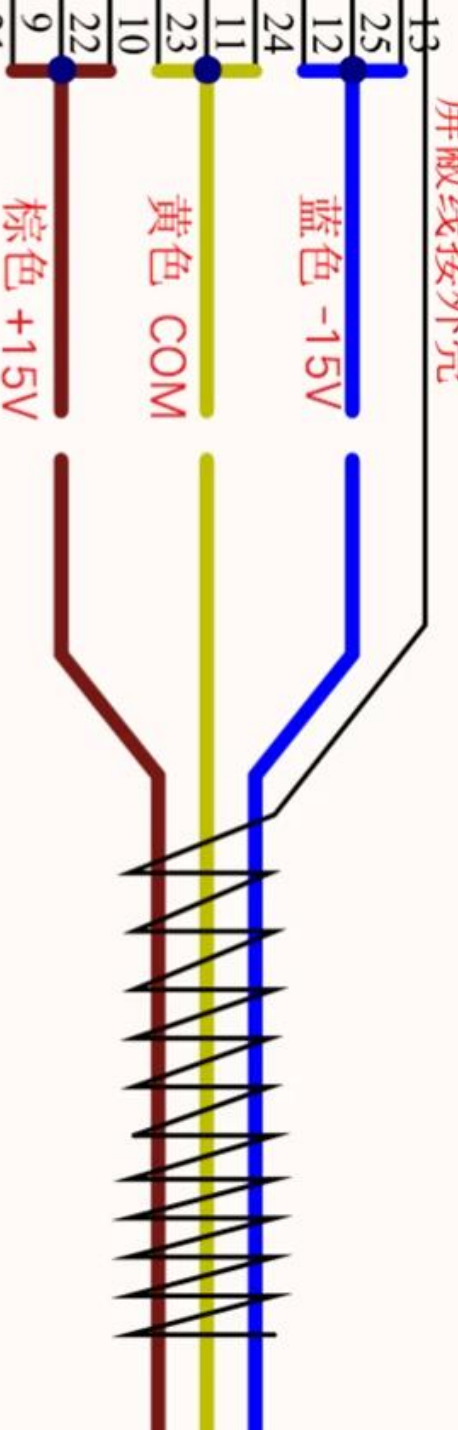




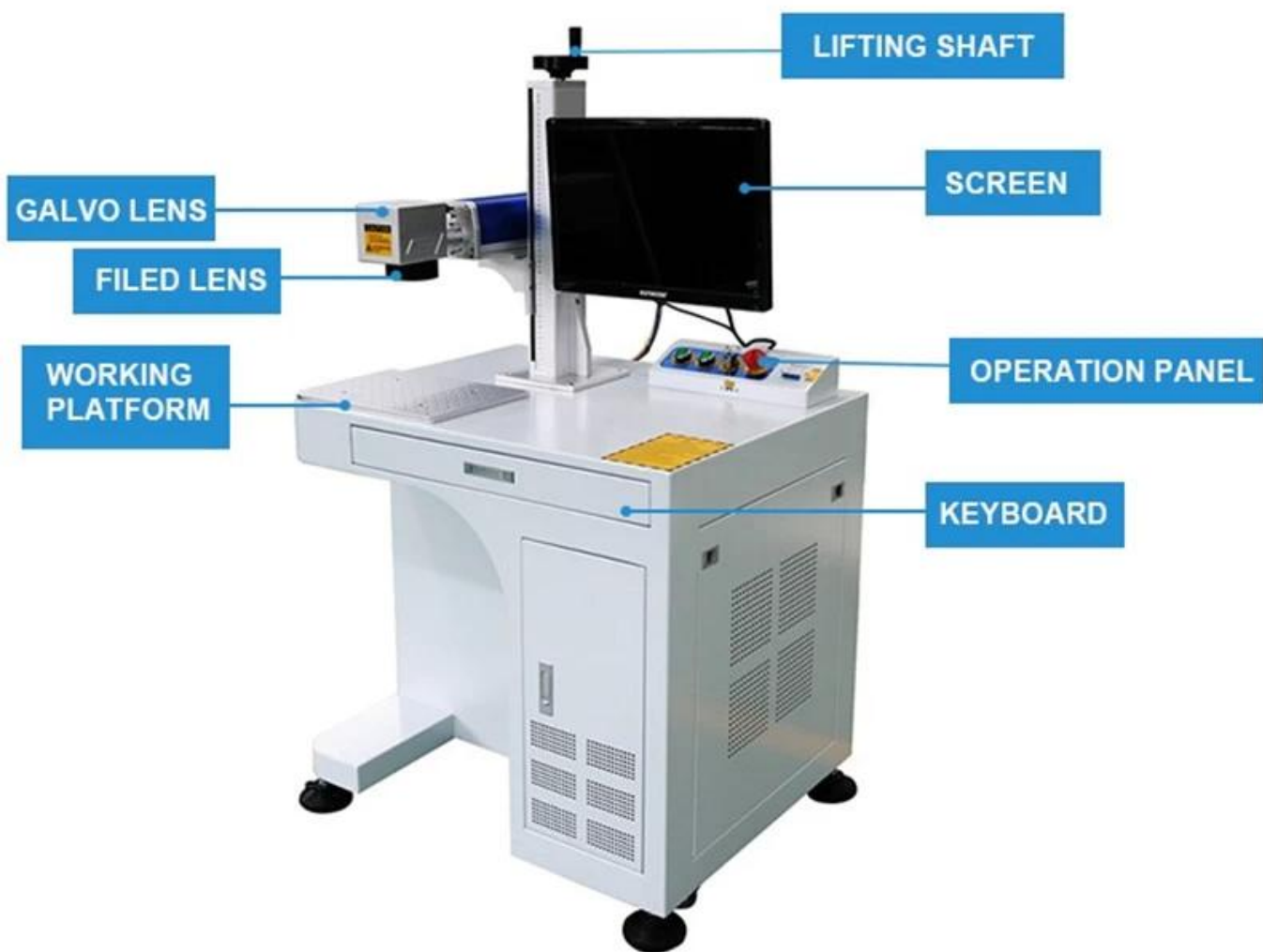


**Definizione dell'interfaccia elettrica:**

屏蔽线接外壳



屏蔽线接外壳







## 1064nm F Theta Scan Lenses



## Marking Software JCZ EZCard



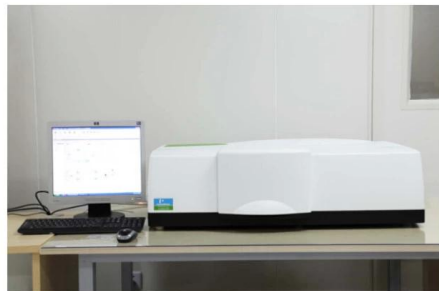
## Fiber Marking Machine



Fabbrica



**TRIOPTICS OptiSpheric 2000 AF**  
---Testing EFL, R, Centering Error, Wedge Angle, BFL, MTF



**PerkinElmer Lambda 950**---Testing Transmission and Reflectivity



**Carmanhaas Coating Machine**

## Certificato e mostra



## Lista imballaggio

# Product Packaging





**Politica di ritorno:**

I rendimenti dovrebbero essere richiesti:

Passaggio 1) Contattaci con questa email del sito web.

Passaggio 2) Fornisci più dettagli possibili sul problema che stai avendo.

Passaggio 3) Autorizzazione per restituire l'articolo verrà emesso.

Passaggio 4) Restituire la voce per la sostituzione o il rimborso concordato.

### **La logistica:**

(1) Per la consegna dell'ottica laser, può essere opzionale con DHL, UPS, FedEx, TNT, EMS ecc

(2) Per la consegna dell'ordine della macchina laser, può essere facoltativa con termini di exwork, fob, cnf, cIF in aereo o via mare basato sui radiocomeri del compratore o il nostro.

## FAQ

Q1. Un produttore?

A1: Sì, siamo produttori professionali ed esperti con i nostri stampi e linee di produzione.

Q2. Come sulla qualità dei prodotti?

A2: I nostri tecnici e i nostri team di controllo qualità testano i prodotti uno per uno utilizzando la linea di invecchiamento, dispositivi professionali e strumenti per garantire la qualità per tutti i prodotti.

Q3. Come sul prezzo?

A3: Siamo un produttore e offriamo sempre ai nostri clienti i prezzi più competitivi.

Q4. Come effettuare un ordine?

A4: contatto con il servizio online, o inviato un'e-mail direttamente a noi, ti risponderemo con il prezzo del prodotto, le specifiche, l'imballaggio ecc. Presto. Grazie.

Q5. Bay I Invio materiale per testare le prestazioni di marcatura?

A5: Sì! Siete invitati a inviare materiale per testare la nostra qualità e servizio di qualità superiore.

Q6. Can Io visito la tua fabbrica?

A6: Sì, benvenuto a visitare la nostra fabbrica al tuo tempo conveniente.

Q7. Come posso fare ordini OEM o ODM?

A7: abbiamo diverse elaborazioni di stampa per diversi OEM / ODM ORDers. Vi preghiamo di contattarci con il servizio online o invia direttamente email direttamente.

Q8. Come dovrei pagare per i miei ordini?

A8: è possibile pagare con T / T sarebbe disponibile per Bank qualificato e MOQ richiesto per ogni ordine.