

## informação do produto

### Descrição do Produto:

**China personalizado galvo cabeça laser fornecedores**, Carmanhaas possui galvanômetro de varredura a laser 2D de ponta, galvanômetro de varredura a laser 3D, galvanômetro de solda a laser de alta potência, galvanômetro de beleza e solução de limpeza a laser.

A cabeça do scanner galvanômetro de 2 eixos Carmanhaas, incluindo alta velocidade (série A) e série padrão, foi projetada para uma variedade de aplicações, incluindo marcação com precisão a laser, corte a laser, soldagem a laser, prototipagem rápida, impressão 3D, local de perfuração, limpeza a laser, assistência médica beleza e assim por diante.

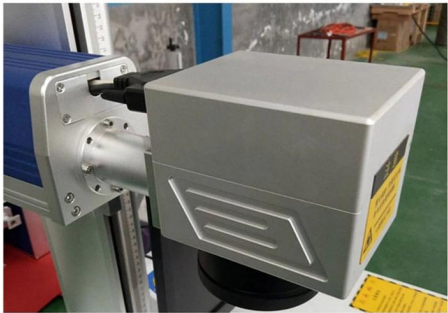
### Recursos:

1. Aperture: 7mm, 10mm, 12mm, 14mm, 16mm, 20mm, 30mm □
2. Bom grau de linearidade, desvio pequeno de alta resolução, posicionamento repetitivo preciso □
3. Altas velocidades de processamento na indústria para maximizar o rendimento da produção □
- Modelos de alta precisão e alta estabilidade disponíveis para aplicações de digitalização precisas
5. Ampla variedade de opções econômicas e de alto desempenho para aplicativos específicos.

# PRODUCT DETAILS

HIGH SPEED  
GALVO LENS

SMALL SIZE, FRIENDLY INTERFACE  
IN ORDER TO IMPROVE THE QUALITY OF EXPORT,  
USE NEW TECHNOLOGY, NEW CRAFT, IN THE GALVO  
LENS SCANNING SYSTEM; GRAPHIC IS GOOD, NO DISTORION ETC...



## 1064nm Galvo Scanner Head with Power Supply & DB25 cable



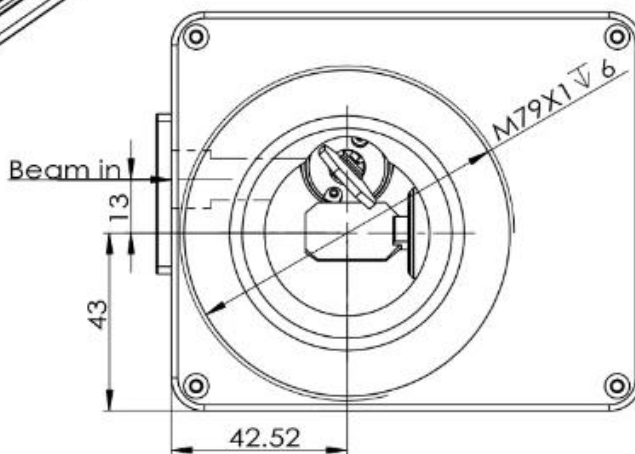
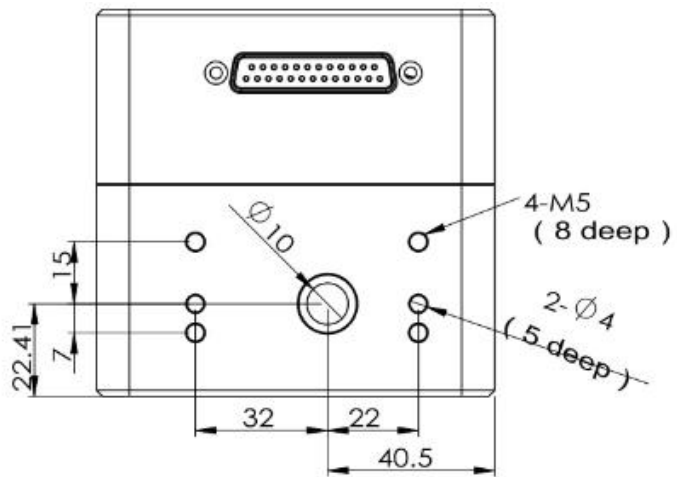
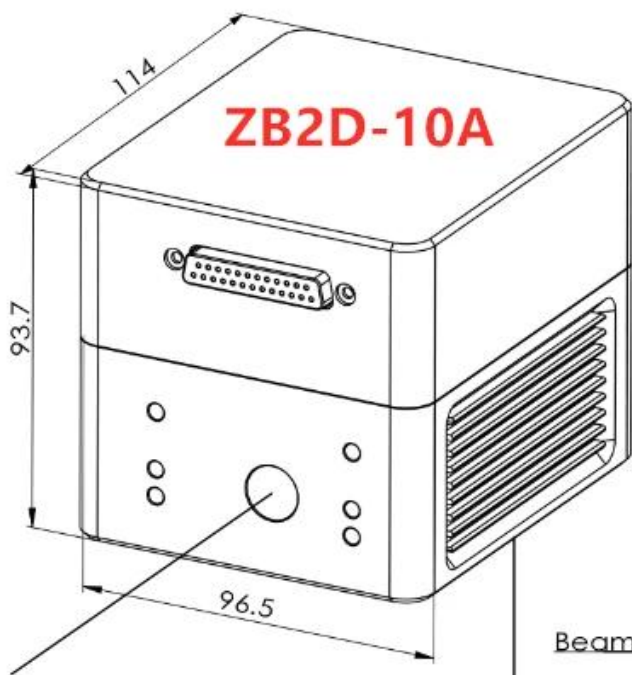
### Optional Aperture:

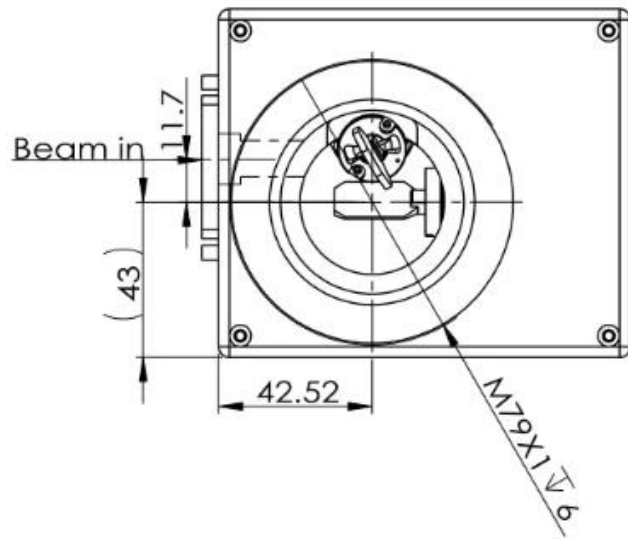
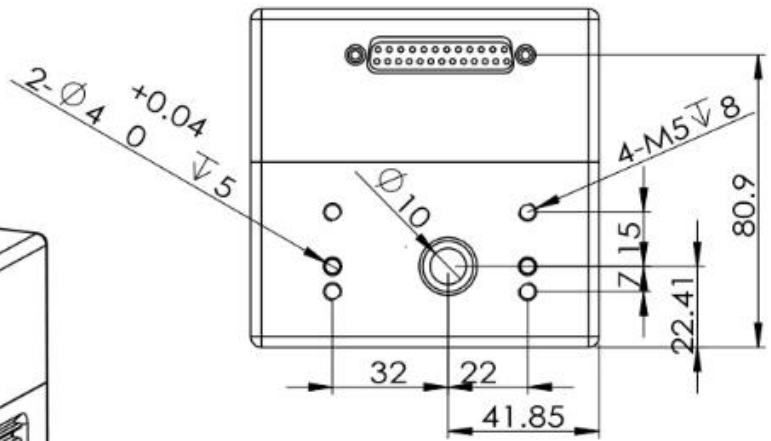
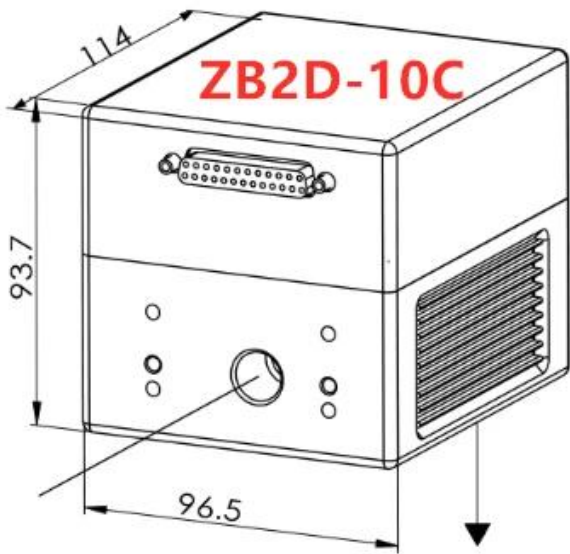


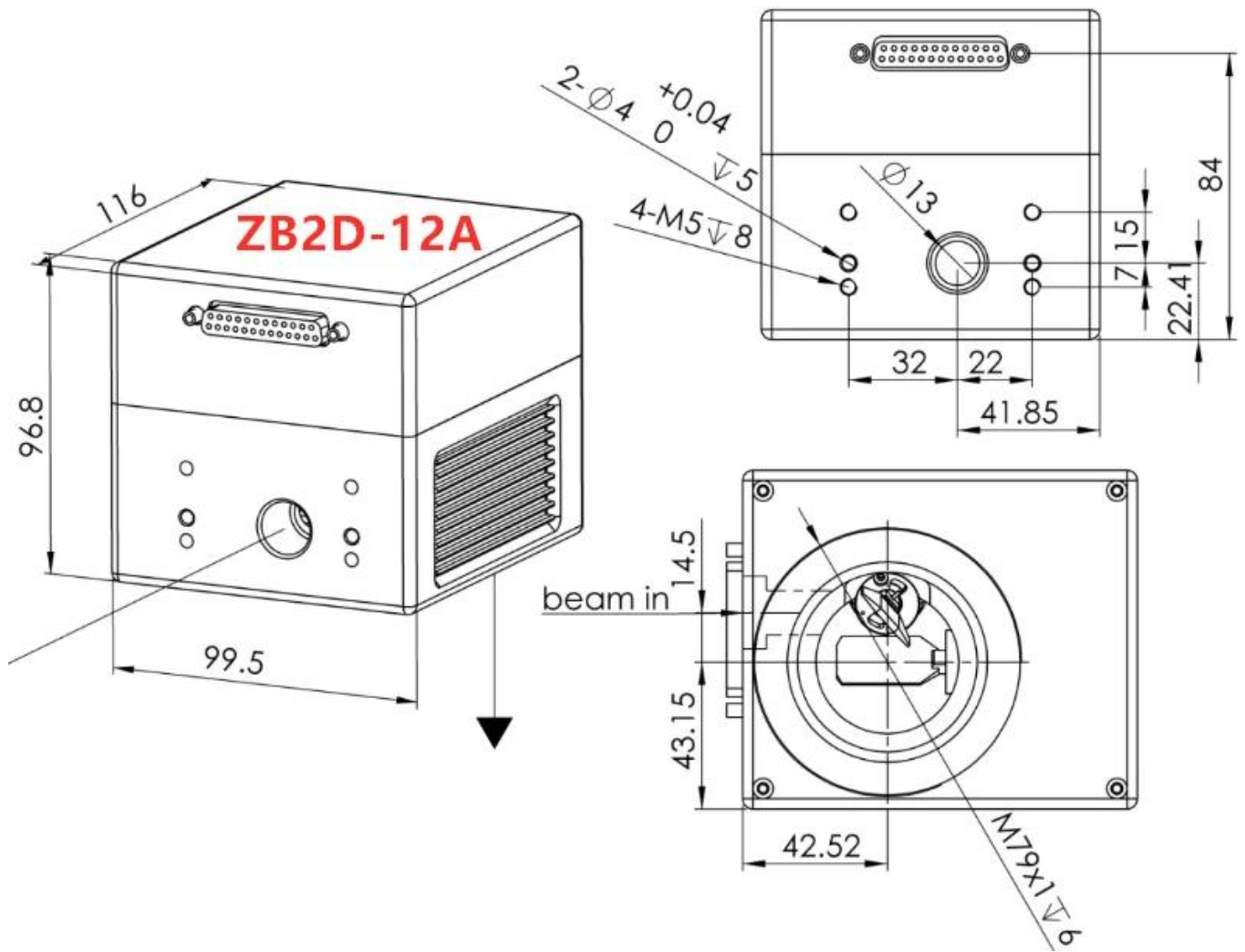
**Parâmetros técnicos:**

<b>Model</b>	<b>ZB2D-10A</b>	<b>ZB2D-10C</b>	<b>ZB2D-12A</b>
<b>Aperture (mm)</b>	10	10	12
<b>Typical scan angle</b>	±0.35 rad	±0.35 rad	±0.35 rad
<b>Nonlinearity</b>	<0.5 mrad	<2 mrad	<0.5 mrad
<b>Tracking error</b>	0.15ms	<0.2ms	0.2ms
<b>Step Response Time</b>	<0.3ms	<0.4ms	<0.4ms
<b>Repeatability</b>	<15 urad	<20 urad	<15 urad
<b>Gain drift</b>	<50 ppm/K	<50 ppm/K	<50 ppm/K
<b>Zero drift</b>	<30 urad/K	<30 urad/K	<30 urad/K
<b>Long-term drift over 8hours (After 30 min warm-up)</b>	<0.1 mrad	<0.1 mrad	<0.1 mrad
<b>Marking speed</b>	2.5m/s	2m/s	2m/s
<b>Positioning speed</b>	15m/s	10m/s	10m/s
<b>Power requirements</b>	±15VDC Max.5A	±15VDC Max.3A	±15VDC Max.5A
<b>Digital Signal</b>	XY2-100	XY2-100 or SPI	XY2-100 or SPI
<b>Analog Signal</b>	±5V	±5V or ±10V	±5V
<b>Reflection wavelength</b>	1064nm/532nm/355nm		1064nm
<b>Operating temperature</b>	25°C±10°C	25°C±10°C	25°C±10°C

**Dimensões mecânicas (mm):**

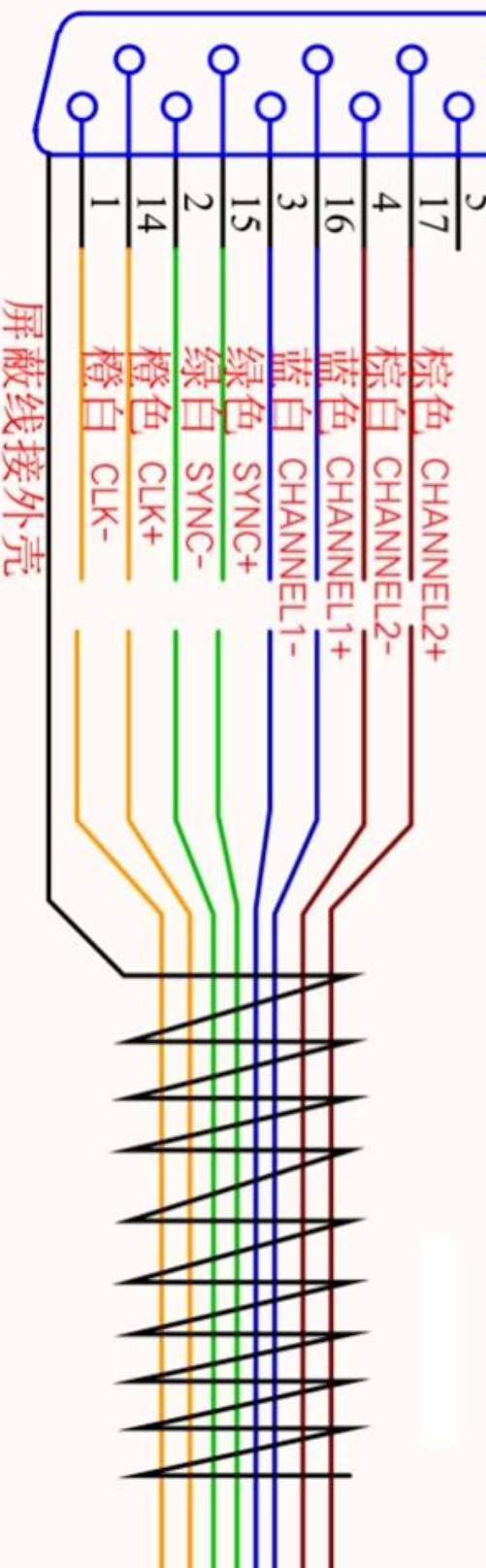
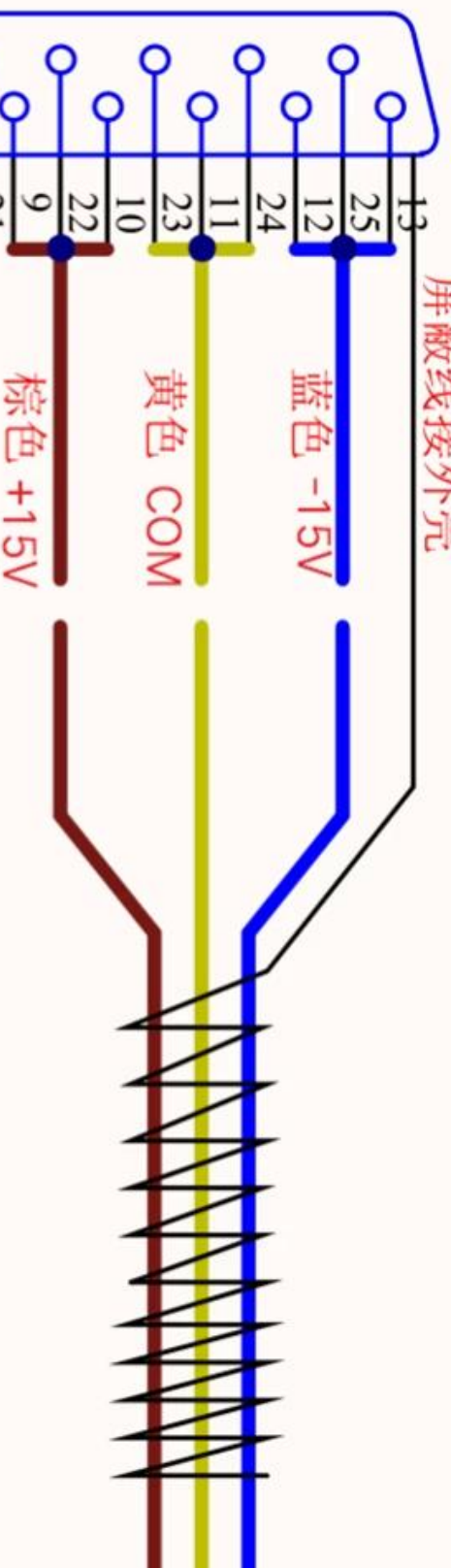




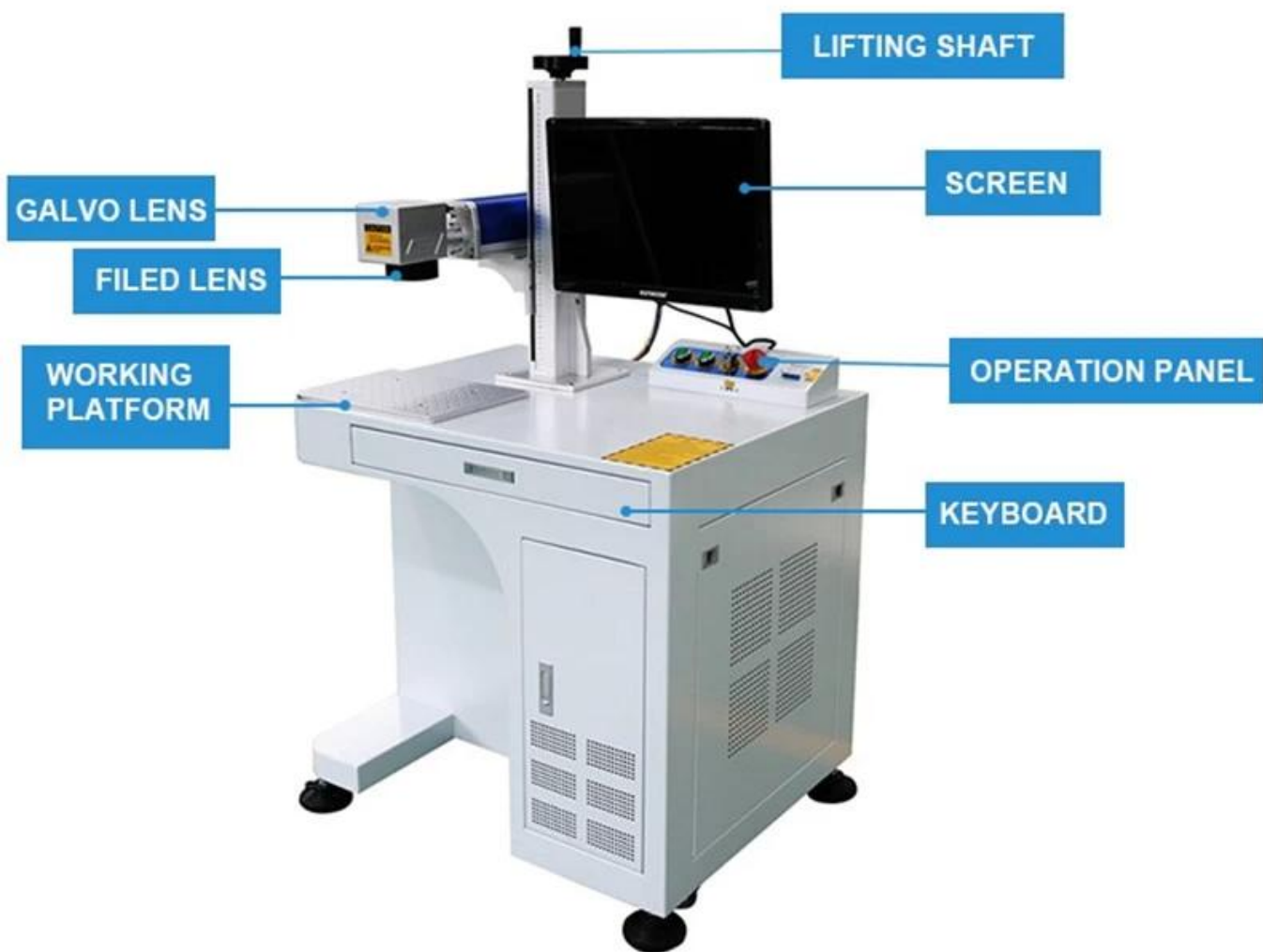


**Definição da interface elétrica:**

屏蔽线接外壳



屏蔽线接外壳







## 1064nm F Theta Scan Lenses



## Marking Software JCZ EZCard



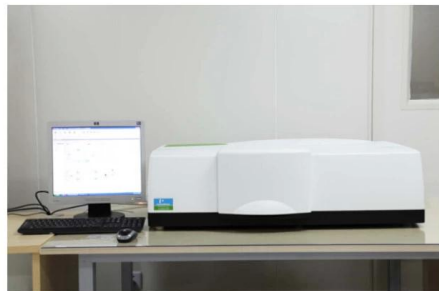
## Fiber Marking Machine



Fábrica



**TRIOPTICS OptiSpheric 2000 AF**  
---Testing EFL, R, Centering Error, Wedge Angle, BFL, MTF



**PerkinElmer Lambda 950**---Testing Transmission and Reflectivity



**Carmanhaas Coating Machine**

## Certificado & Exposição



## Lista de embalagem

# Product Packaging





**Política de devolução:**

Devem ser necessários retornos:

Etapa 1) Entre em contato com este e-mail do site.

Etapa 2) Forneça o máximo de detalhes possível sobre o problema que você está tendo.

Etapa 3) A autorização para devolver o item será emitida.

Etapa 4) Devolva o item para a substituição ou reembolso acordado.

### **Logística:**

(1) Para entrega de pedidos de Laser Optics, pode ser opcional com DHL, UPS, FedEx, TNT, EMS etc

(2) Para entrega de pedidos de máquinas a laser, pode ser opcional com termos de EXWork, FOB, CNF, CIF por via aérea ou marítima, com base nos nossos clientes.

## Perguntas frequentes

Você é um fabricante?

A1: Sim, nós somos profissionais e experientes fabricante com nossos próprios moldes e linhas de produção.

Q2.How sobre a qualidade dos produtos?

A2: Nossos técnicos e equipes de controle de qualidade testam os produtos um a um usando linha de envelhecimento, dispositivos e instrumentos profissionais para garantir a qualidade de todos os produtos.

Q3.How sobre o preço?

A3: Nós somos um fabricante e sempre oferecemos aos nossos clientes os preços mais competitivos.

Q4.How para fazer um pedido?

A4: entre em contato com o serviço on-line ou envie um email diretamente para nós; responderemos em breve com o preço do produto, especificações, embalagem etc. Obrigado.

Q5.Posso enviar material para testar o desempenho da marcação?

A5: Sim! Você pode enviar material para testar nossa qualidade e serviço superiores.

Q6.Can eu visito sua fábrica?

A6: Sim, bem-vindo a visitar nossa fábrica no seu momento conveniente.

Q7.Como posso fazer pedidos de OEM ou ODM?

A7: Temos diferentes processos de impressão para diferentes OEM / ODM ordoutros. Entre em contato conosco com o serviço online ou envie um email diretamente para nós.

Q8 Como devo pagar pelos meus pedidos?

A8: você pode pagar por T / T estaria disponível para banco qualificado e MOQ necessário para cada pedido.