



Descrição do Produto:

As lentes de varredura Telecêntricas de Carmanthaas são uma configuração especial em que o arranjo de óptica é projetado para focar o feixe, tal que é sempre perpendicular ao campo plano. Isto é especialmente importante para aplicações de perfuração, como a furação via perfuração em placas de circuito impresso, garantindo que os orifícios perfurados sejam perpendiculares à superfície mesmo fora do centro do campo de digitalização. Aplicações de soldagem e estruturação também podem se beneficiar do uso de uma lente telecêntrica, já que o local permanece redondo, mesmo ao longo das bordas do campo.



As lentes de digitalização telecêntrica são sempre projetos multi-elementos e são fornecidos em um alojamento. Pelo menos um elemento de lente será maior que o tamanho do campo a ser digitalizado. Na prática, isso significa que por razões de fabricação e custo que apenas pequenos tamanhos de campo são possíveis, por sua vez, implicando comprimentos focais curtos. Cada aplicativo específico exige soluções personalizadas para esses tipos de lentes. Entre em contato conosco com suas especificações para um design preliminar e nós [China Lente Telecêntrica Fabricante](#) Vai citar você.

Características:

- (1) Alta precisão, erro de montagem pequena: $< 0.05\text{mm}$
- (2) Alta transmitância: $> / = 99,8\%$
- (3) Limite de alto dano: $10\text{gw} / \text{cm}^2$

Vantagens de Carmanthaas:

- (1) Feito para requisitos personalizados.
- (2) design interno avançado, com base em anos de inovação no campo
- (3) Beam perpendicular para aplicações críticas

Clique para ver mais:[Lente Telecêntrica Price China](#)

1030-1090nm Fiber Laser



532nm Green Laser



355nm UV Laser



Parâmetros técnicos:

532nm Telecentric F-Theta Scan Lenses

Part Description	FL(mm)	Scan Field (mm)	Max Entrance Pupil (mm)	Working Distance (mm)	Mounting Thread
TSL-532-50-100-(15CA)	100	50x50	15	123.6	M85x1
TSL-532-165-277-(15CA)	277	165x165	15	355.8	M102x1

Optical System Layout

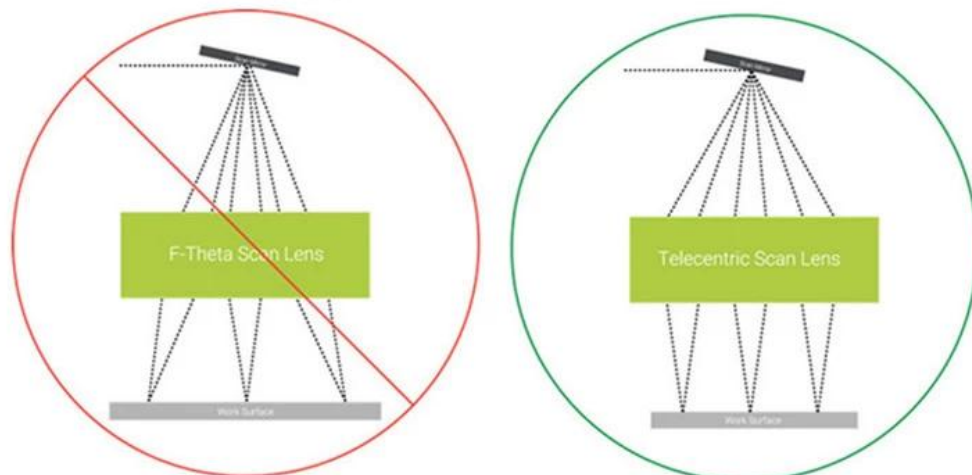
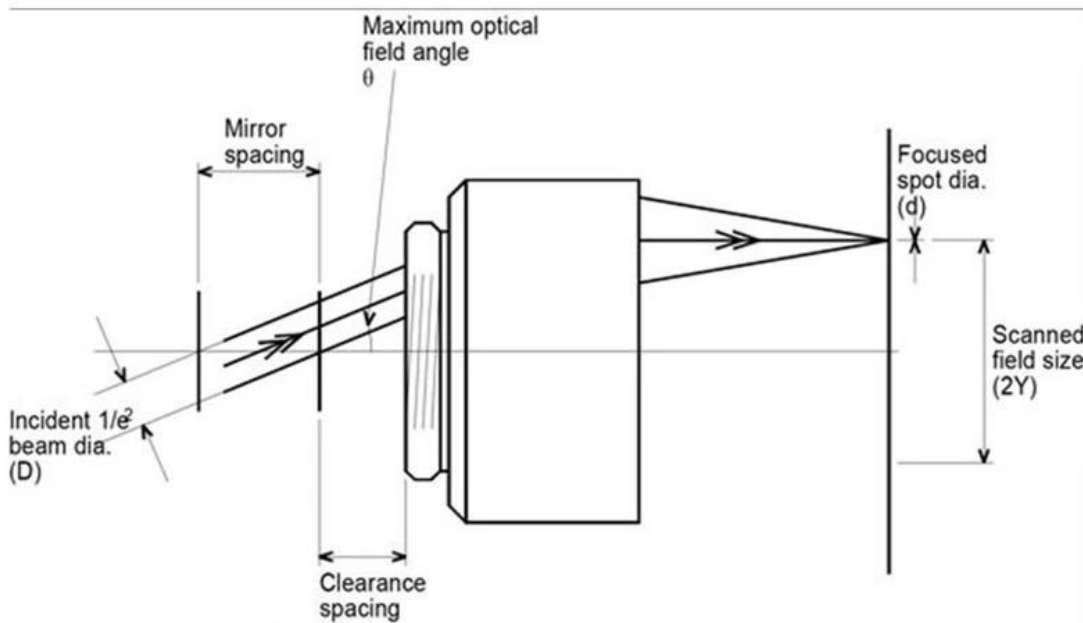
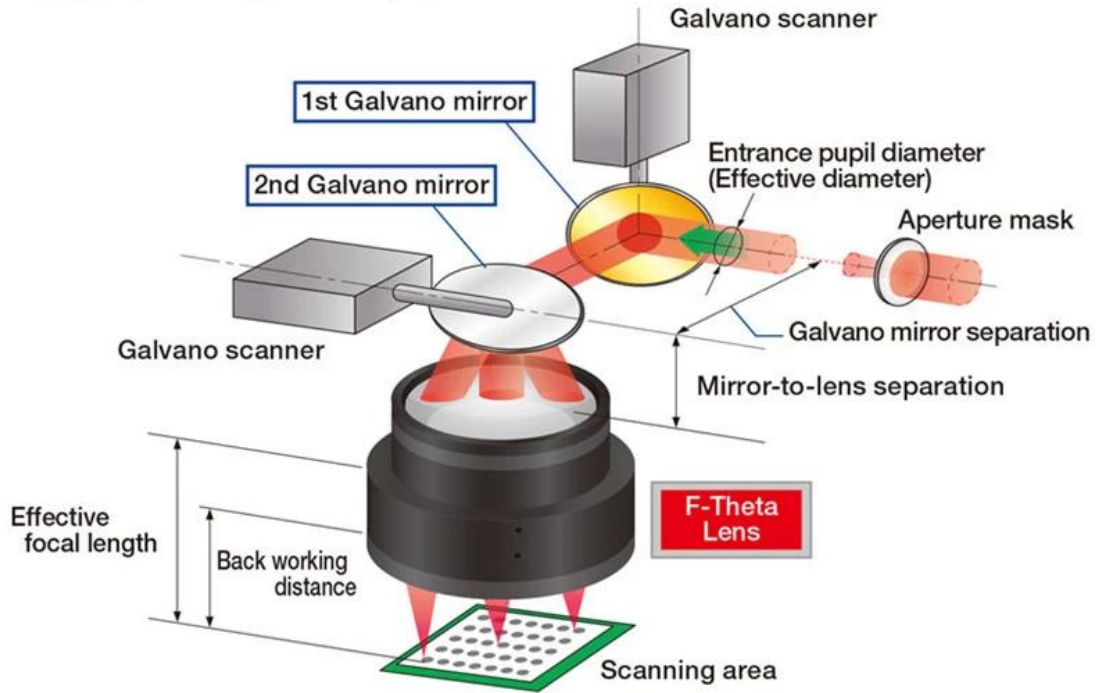
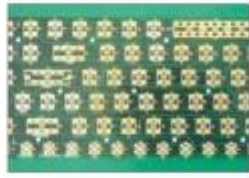


Figure 2: Non-telecentric vs. telecentric f-theta lenses.



Factory







重要仪器,
非专业人士勿动。

OptiCentric 300

TRIOPTICS





PerkinElmer Lambda 950---Testing Transmission and Reflectivity







C E R T I F I C A T E

ATTESTATION CERTIFICATE OF MACHINERY AND LOW VOLTAGE DIRECTIVES

Technical file of the company mentioned below has been observed and audit has been completed successfully. 2006/42/EC Machinery Directive and 2014/ 35/EU Low Voltage Directive have been taken as references for these processes

Company Name : **Camman HAAS Laser Technology (Suzhou) Co., Ltd.**

Company Address : No 155, West Road Suhong, Suzhou Industrial Park, Suzhou City, Jiangsu , P.R.China

Related Directives and Annex : **Low Voltage Directive 2014/35/EU
Machinery Directive 2006/42/EC**

Related Standards : **EN ISO 12100:2010; EN 60204-1:2006+A1:2009+AC:2010**

Product Name : **Laser Marking Machine**

Report No and Date : SD-90049717:09.08.2018

Product Brand/Model/Type : LMCH-3W,LMCH-5W,LMCH-10W,LMCH-15W,LMCH-20W,LMCH-25W,
LMCH-30W,LMCH-50W,LMCH-60W,LMCH-70W,LMCH-100W,
LMCH-120W,LMCH-150W,LMCH-200W,LMCH-300W,LMCH-500W

Certificate Number : **M.2018.201.N6073**

Initial Assessment Date : 10.08.2018

Registration Date : 13.08.2018

Reissue Date/No :

Expiry Date : **12.08.2023**

U. Saygı
UDEM International Certification
Auditing Training Centre Industry
and Trade Inc. Co.

The validity of the certificate can be checked through www.udem.com.tr. The CE mark shown on the right can only be used under the responsibility of the manufacturer with the completion of EC Declaration of Conformity for all the relevant Directives. This certificate remains the property of UDEM International Certification Auditing Training Centre Industry and Trade Inc. Co. to whom it must be returned upon request. The above named firm must keep a copy of this certificate for 15 years from the registration of certificate. This certificate only covers the product(s) stated above and UDEM must be notified in case of any changes on the product(s).
Address: Mithakere Mahallesi 2073 Sokak (Eski 93 Sokak) No:10 Çankaya - Ankara - TÜRKİYE
Phone: +90 0312 443 03 90 Fax: +90 0312 443 03 76
E-mail: info@udemtd.com.tr www.udem.com.tr



Certificate of Approval

Certificate No.: 10119Q12565ROM

Awarded to

**Carman Haas Laser Technology(SuZhou)
Co., Ltd.**

Organization Code Certificate No. / Unified Social Credit Code:91320594MA1MF4EP56
Add.:No.155, West Road Suhong, Suzhou Industrial Park, Suzhou City, Jiangsu Province, P.R. China. 215000

Beijing ZhongLianTianRun Certification Center (ZLTR) certify that the
Quality Management System of the above organization has been assessed and found to be
in accordance with the requirements of the standard:
GB/T19001-2016 / ISO9001:2015

SCOPE OF CERTIFICATION/REGISTRATION
The Research and Development and Production of Optics Lenses (Except the limits of
national laws and regulations.)

This certificate is made valid when used with certification scopes and the requirements of applicable
laws and regulations. These requirements include, but are not limited to, administrative permits,
scopes of qualifications, and CCC requirements.

Subject to operation conditions in requirements conformity with Quality Management System,

This Certificate is valid for a period of three years only,
Date from: **Mar 13th,2019 To: Mar 12th,2022**

The effectiveness of this Certificate shall be Validated by periodic surveillance audit
of ZLTR for maintenance.

Information of this certificate can be found on the official website of Beijing Zhonglian Tianrun
Certification center (<http://www.zltr.com.cn>)



Beijing Zhongliantianrun Certification Center

Room2003, 22nd Floor, 2nd Unit, Block 1, No.4 Yard, Qiyang Road, Chaoyang District, Beijing, P.R. China 100102

Information of this certificate can be found on the official website of Certification and Accreditation Administration of the People's Republic of China (<http://www.cnca.gov.cn>)

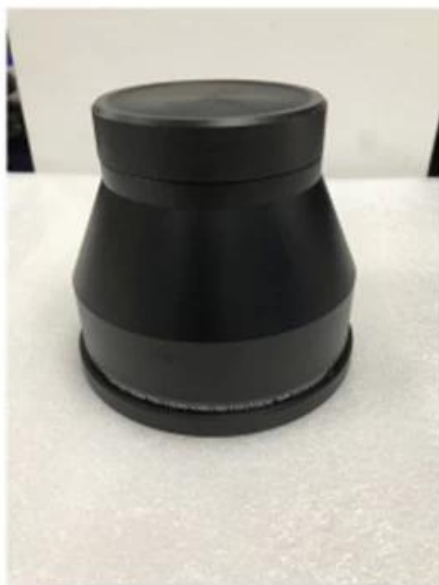
ISO 9001

ISO 9001



Packing List

Packaging & Shipping





Política de devolução:

Deve retornar ser necessário:

Etapa 1) Entre em contato com este site email.

Passo 2) Forneça o máximo de detalhes possível sobre o problema que você está tendo.

Etapa 3) Autorização para devolver o item será emitida.

Passo 4) Retorna o item para a substituição ou reembolso acordado.

Logística:

(1) Para a entrega do pedido de óptica a laser, pode ser opcional com DHL, UPS, FedEx, TNT, EMS, ETS

(2) para Laser máquina pedido Entrega, Can. ser opcional com termos do Ex trabalho Fob, cnf, cif Por Aroupor Mar Sediadas sobre o comprador Forwarders. ou nosso.



FAQ

Q1. Am seu fabricante?

A1: Sim, somos fabricante profissional e experiente com nossos próprios moldes e linhas de produção.

Q2. Como sobre a qualidade dos produtos?

A2: Nossos técnicos e equipes de QC testam os produtos um por um usando linha de envelhecimento, dispositivos profissionais e instrumentos para garantir a qualidade de todos os produtos.

Q3. Como sobre o preço?

A3: Somos um fabricante e sempre oferecemos aos nossos clientes os preços mais competitivos.

Q4. Como colocar um pedido?

A4: Entre em contato com o serviço on-line, ou envie email para nós diretamente, nós responderemos a você com preço do produto, especificações, embalagem etc. em breve. Obrigada.

Q5. May eu envio material para testar o desempenho de marcação?

A5: Sim! Você é bem-vindo para enviar material para testar nossa qualidade e serviço superiores.

Q6. Posso visitar sua fábrica?

A6: Sim, bem-vindo a visitar nossa fábrica no seu tempo conveniente.

Q7. Como posso fazer ordens de OEM ou ODM?

A7: Temos processamento de impressão diferente para diferentes OEM / ODM. Por favor, entre em contato conosco com serviço on-line ou envie um email para nós diretamente.

Q8. Como devo pagar pelos meus pedidos?

A8: Você pode pagar por T / T estaria disponível para o banco qualificado e o MOQ necessário para cada pedido.