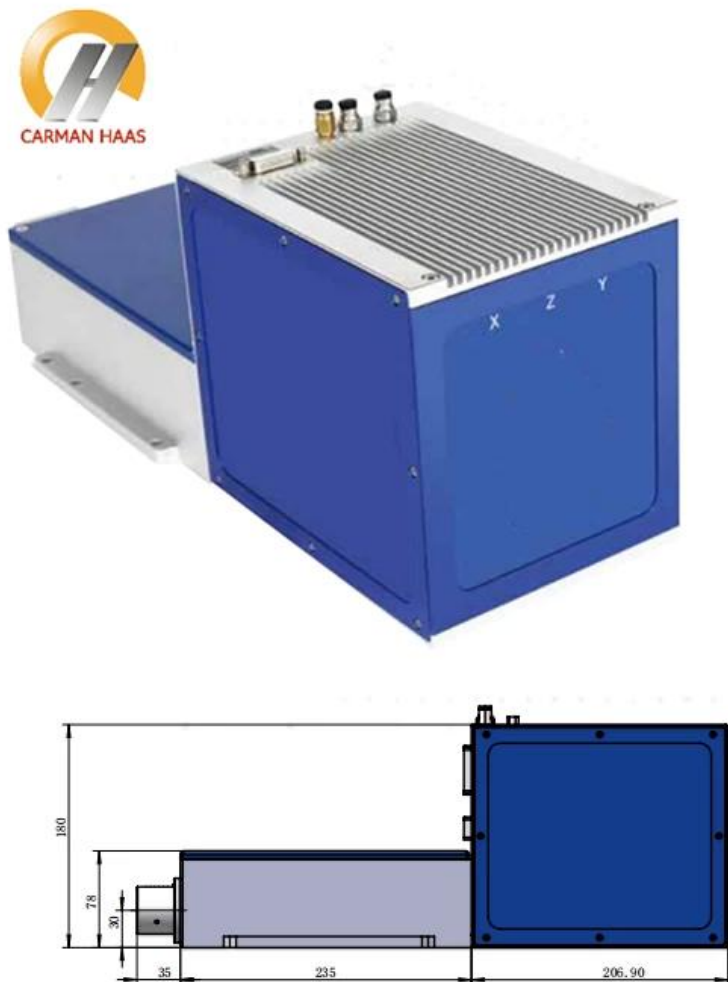


Descrição do produto

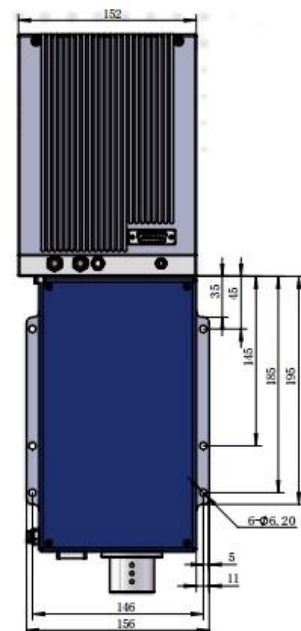
SLS Sistema óptico na China Utiliza a tecnologia seletiva de sinterização de laser CO₂ que sobe em pó de plástico (pó de cerâmica ou metal com agente de ligação) em camadas sólidas de seções cruzadas por camada até que uma parte tridimensional seja construída. Antes de fazer as partes, precisa preencher a câmara de construção com nitrogênio e subir a temperatura da câmara. Quando a temperatura estiver pronta, um laser COLLA controlado por computador funde materiais em pó ao traçar seções cruzadas da peça na superfície de uma cama de pó e, em seguida, uma nova camada de material é aplicada para a nova camada. A plataforma de trabalho da cama de pó irá uma camada para baixo e, em seguida, o rolo irá pavimentar uma nova camada do pó e o laser sinceramente sinterizará as seções transversais das partes. Repita o processo até as partes concluídas.

Carmanhaas (**China SLS Optical System fabricante**) Poderia oferecer sistema de digitalização óptica dinâmica do cliente com alta velocidade · alta precisão · alta função de qualidade.



Mechanical Drawings

(Dimensions in mm)



Sistema de varredura óptica dinâmica: significa sistema óptico de foco frontal, alcança o zoom por um único movimento da lente, que consiste em uma lente pequena em movimento e duas lentes de foco. A pequena lente pequena expande o feixe e a lente de foco traseira concentra-se o feixe. O uso do sistema óptico focado frontal, porque a distância focal pode ser alongada, aumentando assim a área de

digitalização, é atualmente a melhor solução para varredura de alta velocidade de formato grande. Geralmente usado em usinagem de grande formato ou alteração de aplicativos de distância de trabalho, como corte de formato grande, marcação, soldagem, impressão 3D, etc.



Vantagem:

(1) desvio de temperatura extremamente baixo (mais de 8 horas de droga de deslocamento a longo prazo $\leq 30 \mu\text{Rad}$);

(2) repetibilidade extremamente alta ($\leq 3 \mu\text{rad}$);

(3) compacto e confiável;

Aplicações típicas:

Cabeças de varredura 3D fornecidas por Carmanhaas oferece soluções ideais para aplicações a laser industriais de alta qualidade. Aplicações típicas incluem corte, soldagem precisa, fabricação aditiva (impressão 3D), marcação em larga escala, limpeza a laser e gravura profunda etc.

Carmanhaas está comprometida em oferecer produtos de melhor relação preço / desempenho e elaborar as melhores configurações de acordo com as necessidades dos clientes

Especificações Especificações:

DFS30-10.6-WA, comprimento de onda: 10.6um

Digitalização arquivada (mm x mm)	500x500.	700x700.	1000x1000.
Tamanho médio spot1 / e ² (µm)	460.	710.	1100.
Distância de trabalho (mm)	661.	916.	1400.
Abertura (mm)	12.	12.	12.

Observação:

(1) Distância de trabalho: distância da extremidade inferior do lado da saída do feixe da cabeça de digitalização para a superfície da peça de trabalho.

(2) $m^2 = 1$

Lente protetora

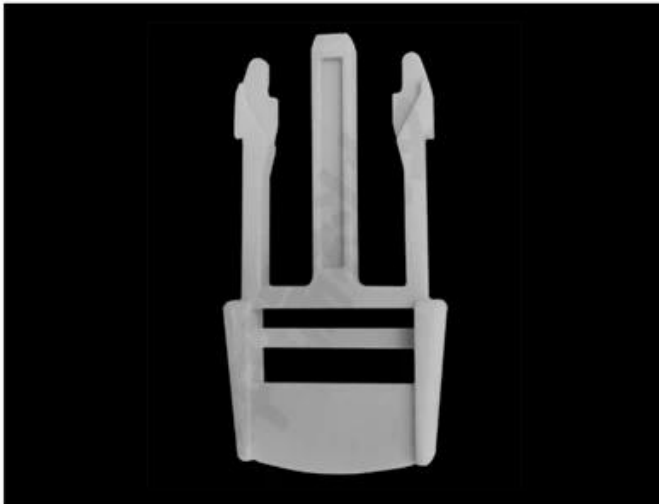
Diâmetro (mm)	Espessura (mm)	Revestimento
80.	3.	Ar / AR@10.6um.
90.	3.	Ar / AR@10.6um.
110.	3.	Ar / AR@10.6um.
90 * 60.	3.	Ar / AR@10.6um.
90 * 70.	3.	Ar / AR@10.6um.

GF100 (Glass Fiber Composite Nylon Powder)



PHYSICAL CHARACTERISTICS	Apparent density: $\geq 0.66 \text{ g/cm}^3$
THERMAL PROPERTY	Melting Point: 183°C ($10^\circ\text{C}/\text{min}$) HDT: 89°C @ 1.8MPa / 163°C @ 0.45MPa
MOLDING PERFORMANCE	Density: 1.24 g/cm^3 Tensile Modulus: 3498 MPa Tensile Strength: 43 MPa Elongation at break: 5% Un-notched Impact Strength: 19.26 KJ/m^2 Notched Impact Strength: 4.11 KJ/m^2 Bending Modulus: 2413 MPa Bending Strength: 67 MPa

MF100 (Mineral Fiber Composite Nylon Powder)



PHYSICAL CHARACTERISTICS	Apparent density: $\geq 0.53 \text{ g/cm}^3$
THERMAL PROPERTY	Melting Point: 180°C ($10^\circ\text{C}/\text{min}$) HDT: 125°C @ 1.8MPa / 170°C @ 0.45MPa
MOLDING PERFORMANCE	Density: 1.18 g/cm^3 Tensile Modulus: 6128 MPa Tensile Strength: 50 MPa Elongation at break: 4.6% Un-notched Impact Strength: 20.75 KJ/m^2 Notched Impact Strength: 5.58 KJ/m^2 Bending Modulus: 4630 MPa Bending Strength: 74 MPa

ZRTPU (Thermoplastic Polyurethanes Powder)



PHYSICAL CHARACTERISTICS	Grain Size: $60\mu\text{m}$ Shape: Spherical Apparent density: 0.47 g/cm^3
THERMAL PROPERTY	Melting Point: 165°C HDT Heat deflection temperature: -25°C
MOLDING PERFORMANCE	Density: 1.15 g/cm^3 Tensile Modulus: 61 MPa Tensile Strength: 21 MPa Elongation at break: 310% Tear strength: 101 N/mm Bending Modulus: 74 MPa Bending Strength: 3.3 MPa

Fábrica







重要仪器,
非专业人士勿动。

OptiCentric 300

TRIOPTICS





PerkinElmer Lambda 950---Testing Transmission and Reflectivity



Certificado e Exposição.



C E R T I F I C A T E

ATTESTATION CERTIFICATE OF MACHINERY AND LOW VOLTAGE DIRECTIVES

Technical file of the company mentioned below has been observed and audit has been completed successfully. 2006/42/EC Machinery Directive and 2014/35/EU Low Voltage Directive have been taken as references for these processes

Company Name : **Camnan HAAS Laser Technology (Suzhou) Co., Ltd.**

Company Address : No 155, West Road Suhong, Suzhou Industrial Park, Suzhou City, Jiangsu , P.R.China

Related Directives and Annex : **Low Voltage Directive 2014/35/EU
Machinery Directive 2006/42/EC**

Related Standards : **EN ISO 12100:2010; EN 60204-1:2006+A1:2009+AC:2010**

Product Name : **Laser Marking Machine**

Report No and Date : SD-90049717:09.08.2018

Product Brand/Model/Type : LMCH-3W,LMCH-5W,LMCH-10W,LMCH-15W,LMCH-20W,LMCH-25W,
LMCH-30W,LMCH-50W,LMCH-60W,LMCH-70W,LMCH-100W,
LMCH-120W,LMCH-150W,LMCH-200W,LMCH-300W,LMCH-500W

Certificate Number : **M.2018.201.N6073**

Initial Assessment Date : 10.08.2018

Registration Date : 13.08.2018

Reissue Date/No :

Expiry Date : **12.08.2023**

U. Saygılı
UDEM International Certification
Auditing Training Centre Industry
and Trade Inc. Co.

The validity of the certificate can be checked through www.udem.com.tr. The CE mark shown on the right can only be used under the responsibility of the manufacturer with the completion of EC Declaration of Conformity for all the relevant Directives. This certificate remains the property of UDEM International Certification Auditing Training Centre Industry and Trade Inc. Co. to whom it must be returned upon request. The above named firm must keep a copy of this certificate for 15 years from the registration of certificate. This certificate only covers the product(s) stated above and UDEM must be notified in case of any changes on the product(s)
Address: Mulkikent Mahallesi 2073 Sokak (Eski 93 Sokak) No:10 Çankaya - Ankara - TÜRKİYE
Phone: +90 0312 443 03 90 Fax: +90 0312 443 03 70
E-mail: info@udemtd.com.tr www.udem.com.tr



Certificate of Approval

Certificate No.: 10119Q12565ROM

Awarded to

**Carman Haas Laser Technology(SuZhou)
Co., Ltd.**

Organization Code Certificate No. / Unified Social Credit Code:91320594M1MF4EP56
Add.:No.155, West Road Suhong, Suzhou Industrial Park, Suzhou City, Jiangsu Province, P.R. China. 215000

Beijing ZhongLian TianRun Certification Center (ZLTR) certify that the
Quality Management System of the above organization has been assessed and found to be
in accordance with the requirements of the standard:
GB/T19001-2016 / ISO9001:2015

SCOPE OF CERTIFICATION/REGISTRATION

The Research and Development and Production of Optics Lenses (Except the limits of national laws and regulations.)

This certificate is made valid when used with certification scopes and the requirements of applicable laws and regulations. These requirements include, but are not limited to, administrative permits, scopes of qualifications, and CCC requirements.

Subject to operation conditions in requirements conformity with Quality Management System,

This Certificate is valid for a period of three years only,

Date from: Mar 13th,2019 To: Mar 12th,2022

The effectiveness of this Certificate shall be Validated by periodic surveillance audit of ZLTR for maintenance.

Information of this certificate can be found on the official website of Beijing Zhonglian Tianrun Certification center (<http://www.zltr.com.cn>)



Beijing Zhongliantianrun Certification Center

Room2603, 22nd Floor, 2nd Unit, Block 1, No.4 Yard, Qiyang Road, Chaoyang District, Beijing, P.R. China 100102

Information of this certificate can be found on the official website of Certification and Accreditation Administration of the People's Republic of China (<http://www.cnca.gov.cn>)

ISO 9001

ISO 9001



Lista de embalagem



Política de devolução:

Deve retornar ser necessário:

Etapa 1) Entre em contato com este site email.

Passo 2) Forneça o máximo de detalhes possível sobre o problema que você está tendo.

Etapa 3) Autorização para devolver o item será emitida.

Passo 4) Retorna o item para a substituição ou reembolso acordado.

Logística:

(1) Para a entrega do pedido de óptica a laser, pode ser opcional com DHL, UPS, FedEx, TNT, EMS, ETS

(2) para Laser máquina pedido Entrega, Can. estar opcional com termos do Ex trabalho Fob, cnf, cif De Aroude Mar Sediada em comprador Forwarders. ounosso.

Perguntas frequentes

Q1. Am seu fabricante?

A1: Sim, somos fabricante profissional e experiente com nossos próprios moldes e linhas de produção.

Q2. Como sobre a qualidade dos produtos?

A2: Nossos técnicos e equipes de QC testam os produtos um por um usando linha de envelhecimento, dispositivos profissionais e instrumentos para garantir a qualidade de todos os produtos.

Q3. Como sobre o preço?

A3: Somos um fabricante e sempre oferecemos aos nossos clientes os preços mais competitivos.

Q4. Como colocar um pedido?

A4: Entre em contato com o serviço on-line, ou envie email para nós diretamente, nós responderemos a você com preço do produto, especificações, embalagem etc. em breve. Obrigada.

Q5. May eu envio material para testar o desempenho de marcação?

A5: Sim! Você é bem-vindo para enviar material para testar nossa qualidade e serviço superiores.

Q6. Posso visitar sua fábrica?

A6: Sim, bem-vindo a visitar nossa fábrica no seu tempo conveniente.

Q7. Como posso fazer ordens de OEM ou ODM?

A7: Temos processamento de impressão diferente para diferentes OEM / ODM. Por favor, entre em contato conosco com serviço on-line ou envie um email para nós diretamente.

Q8. Como devo pagar pelos meus pedidos?

A8: Você pode pagar por T / T estaria disponível para o banco qualificado e o MOQ necessário para cada pedido.