

informação do produto

Descrição do Produto:

As lentes de varredura telecêntrica Carmanhaas são uma configuração especial na qual o arranjo da óptica é projetado para focalizar o feixe, de modo que seja sempre perpendicular ao campo plano. Isso é especialmente importante para aplicações de perfuração, como a perfuração em placas de circuito impresso, garantindo que os furos sejam perpendiculares à superfície, mesmo fora do centro do campo de digitalização. As aplicações de soldagem e estruturação também podem se beneficiar do uso de uma lente telecêntrica, pois o ponto permanece redondo, mesmo ao longo das bordas do campo.

As lentes de varredura telecêntrica são sempre projetos com vários elementos e são fornecidas em uma caixa. Pelo menos um elemento da lente será maior que o tamanho do campo a ser digitalizado. Na prática, isso significa que, por razões de fabricação e custo, somente tamanhos de campos pequenos são possíveis, o que implica comprimentos focais curtos. Cada aplicação específica exige soluções personalizadas para esses tipos de lentes. Entre em contato conosco com suas especificações para um projeto preliminar, e nós o citaremos.

LENTES DE SCANNER TELECÊNTRICAS f-THETA

Características:

□1□ Alta precisão, pequeno erro de montagem: $<0,05$ mm

Transm 2□ Alta transmitância: $> / = 99,8\%$

Threshold 3 threshold Limiar alto de dano: $10\text{GW} / \text{cm}^2$

Vantagens Carmanhaas:

- (1) Feito com requisitos personalizados.
- (2) Projeto interno avançado, baseado em anos de inovação no campo
- (3) Feixe perpendicular para aplicações críticas

Telecentric F-theta Scan Lenses



1030-1090nm Fiber Laser



532nm Green Laser



355nm UV Laser



Parâmetros técnicos:**Lentes de varredura F-Theta telecêntricas 1064nm / 1030-1090nm**

Descrição parcial	FL (mm)	Campo de digitalização (milímetros)	Max Entrance Aluno (mm)	Distância de trabalho (mm)	Montagem Fio
TSL-1064-80-130- (14CA)	131,5	80 * 80	14	158,7	M85x1
TSL- (1030-1090) -45-100- (14CA)	100	45 * 45	14	137	M85x1
TSL- (1030-1090) -60-120- (15CA)	120	60 * 60	15	162	M85x1
TSL- (1030-1090) -85-170- (20CA)	170	85 * 85	20	215,5	M85x1

Optical System Layout

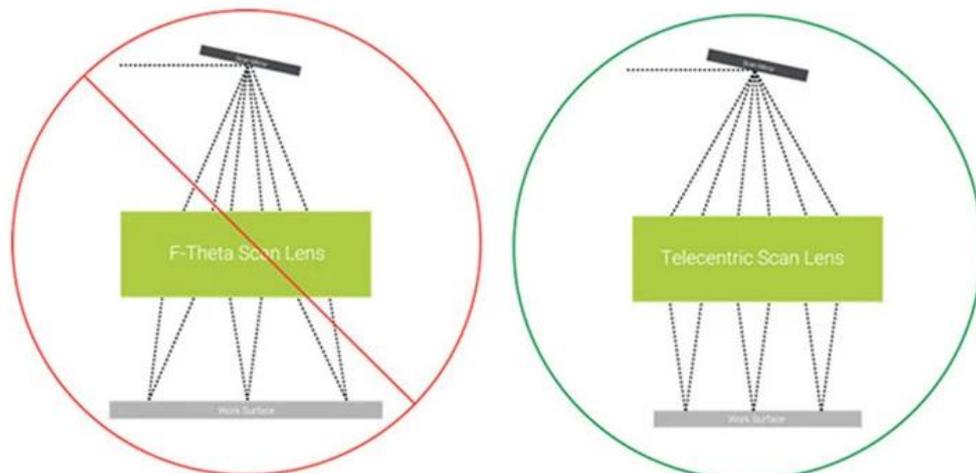
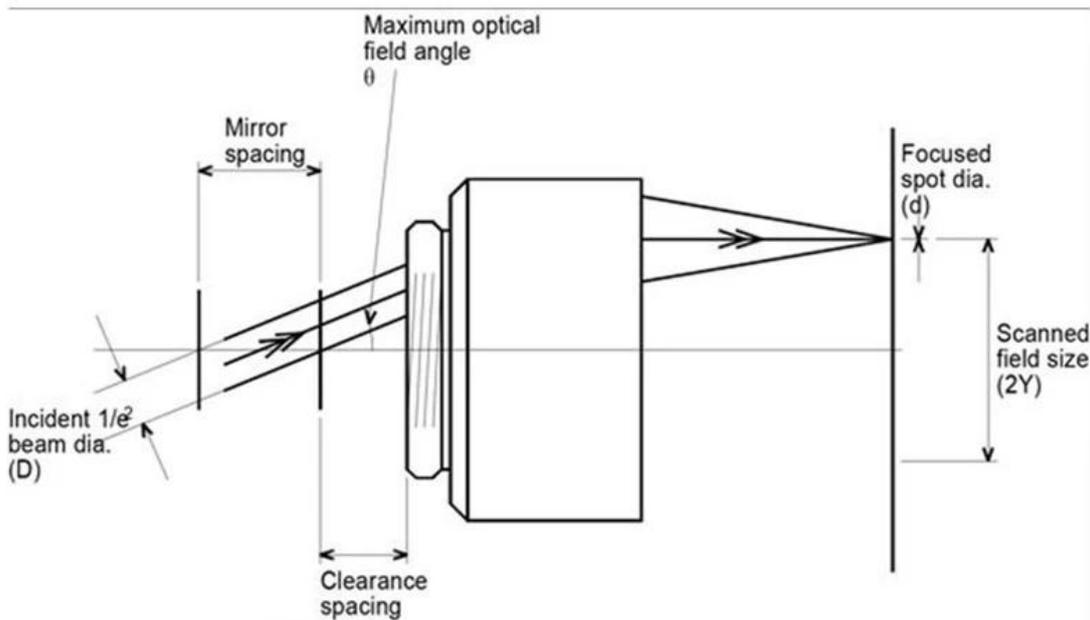
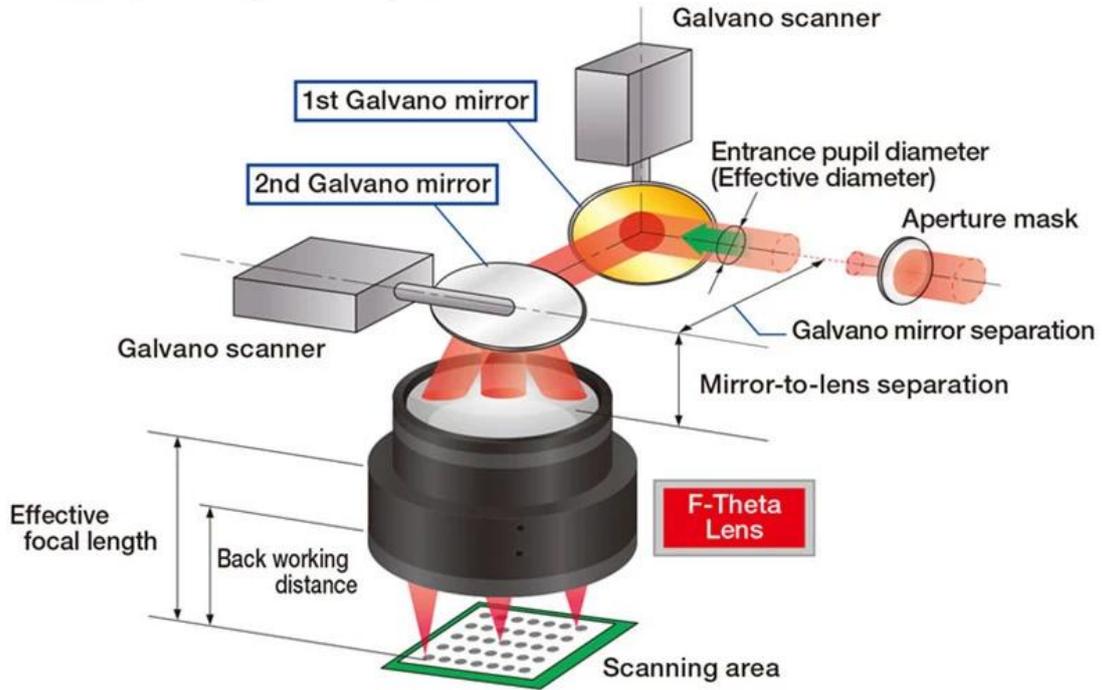
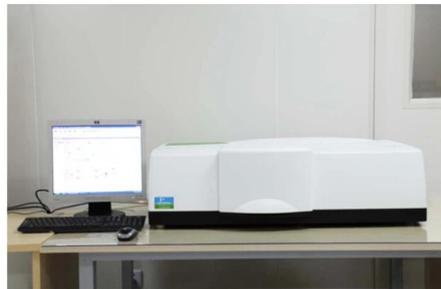


Figure 2: Non-telecentric vs. telecentric f-theta lenses.

Fábrica



TRIOPTICS OptiSpheric 2000 AF
---Testing EFL, R, Centering Error, Wedge Angle, BFL, MTF



PerkinElmer Lambda 950---Testing Transmission and Reflectivity



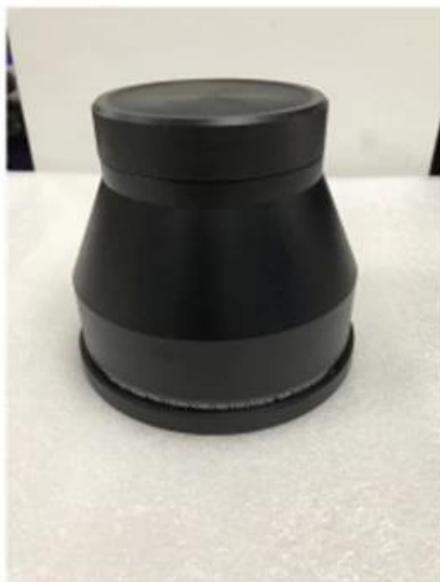
Carmanhaas Coating Machine

Certificado & Exposição



Lista de embalagem

Packaging & Shipping





Política de devolução:

Devem ser necessários retornos:

Etapa 1) Entre em contato conosco com este email do site.

Etapa 2) Forneça o máximo de detalhes possível sobre o problema que você está tendo.

Etapa 3) A autorização para devolver o item será emitida.

Etapa 4) Devolva o item para a substituição ou reembolso acordado.

Logística:

(1) Para entrega de pedidos de Laser Optics, pode ser opcional com DHL, UPS, FedEx, TNT, EMS etc

(2) Para entrega de pedidos de máquinas a laser, pode ser opcional com termos de EXWork, FOB, CNF, CIF por via aérea ou marítima com base nos remetentes do comprador ou nos nossos.

Perguntas frequentes

Você é um fabricante?

A1: Sim, nós somos profissionais e experientes fabricante com nossos próprios moldes e linhas de produção.

Q2.How sobre a qualidade dos produtos?

A2: Nossos técnicos e equipes de controle de qualidade testam os produtos um a um usando linha de envelhecimento, dispositivos e instrumentos profissionais para garantir a qualidade de todos os produtos.

Q3.How sobre o preço?

A3: Nós somos um fabricante e sempre oferecemos aos nossos clientes os preços mais competitivos.

Q4.How para fazer um pedido?

A4: entre em contato com o serviço on-line ou envie um email diretamente para nós; responderemos em breve com o preço do produto, especificações, embalagem etc. Obrigado.

Q5.Posso enviar material para testar o desempenho da marcação?

A5: Sim! Você pode enviar material para testar nossa qualidade e serviço superiores.

Q6.Can eu visito sua fábrica?

A6: Sim, bem-vindo a visitar nossa fábrica no seu momento conveniente.

Q7.How posso fazer pedidos de OEM ou ODM?

A7: Temos diferentes processos de impressão para diferentes OEM / ODM ordoutros. Entre em contato conosco com o serviço online ou envie um email diretamente para nós.

Q8 Como devo pagar pelos meus pedidos?

A8: você pode pagar por T / T estaria disponível para banco qualificado e MOQ necessário para cada pedido.