

## informação do produto

### Descrição do Produto:

Cerâmica a laser para cabeça de corte de fibra

Tipo A:

28mm (OEM Precitec P0571-1051-00001)

Diâmetro externo: 28 / 24.5mm Espessura: 12mm

Tipo B:

28mm (OEM Precitec P0571-260-00001)

Diâmetro externo: 28 / 24.5mm Espessura: 12mm

Tipo C:

32mm (Raytools OEM BT240 / BM109)

Diâmetro externo: 32 / 28.5mm Espessura: 12mm

### Características do produto:

- (1) Cerâmica importada, isolamento eficaz, longa vida
- (2) liga especial de alta qualidade, boa condutividade, alta sensibilidade
- (3) linhas suaves, alto isolamento

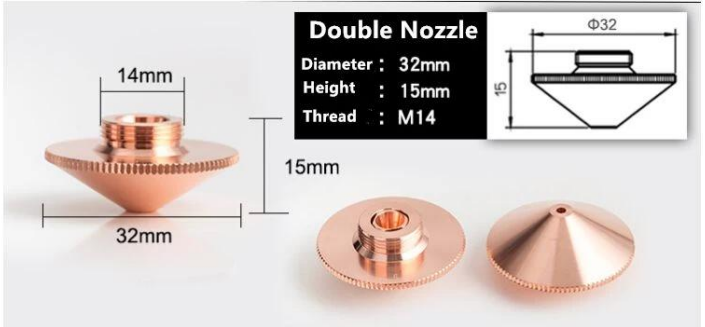
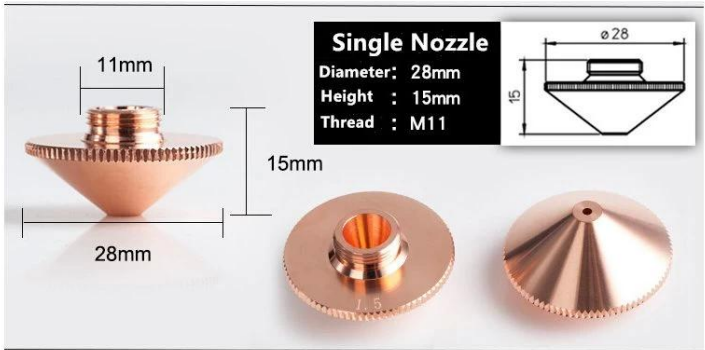
**[Bico de corte a laser de fibra fabricante china](#)**



**Features**

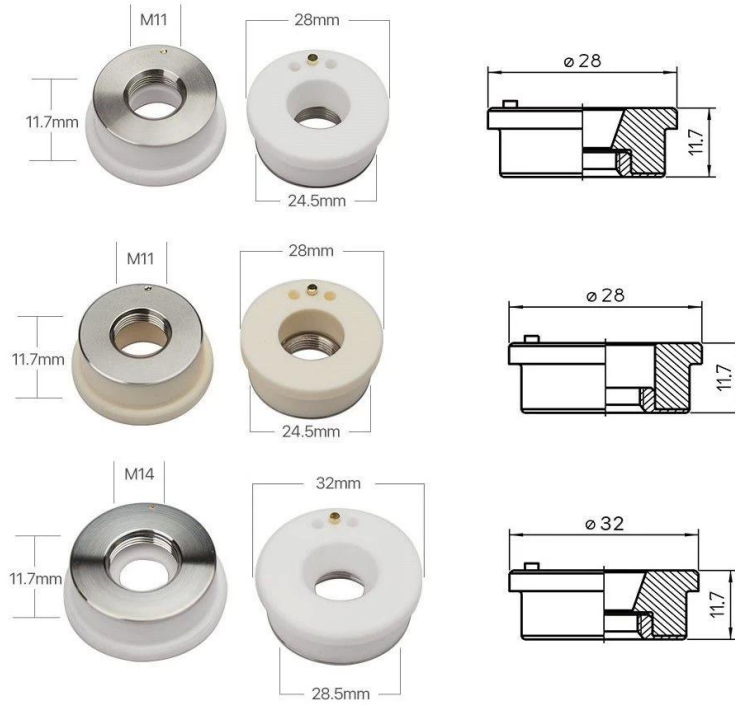
Complete specifications, Spot sale.  
 Long life time, Not easy to crack, Not easily stained with ash.  
 Low Loss Anti-reflectanc, High Efficiency.  
 CNC milling and turning, drilling, grinding, tapping, high accuracy and small error.  
 100% inspection before shipment, quality assurance.

**Product Details**





## PRODUCT SPECIFICATIONS



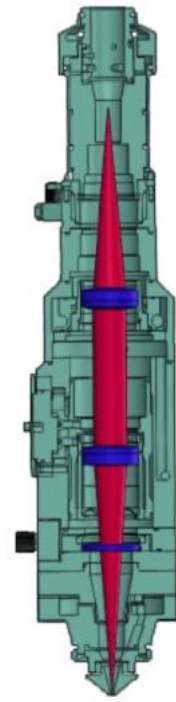
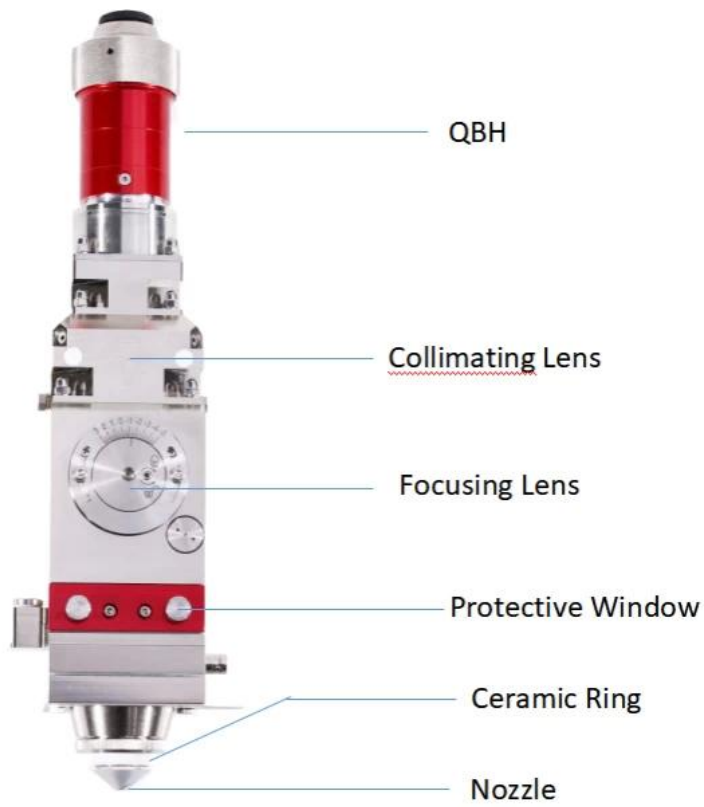
## PACKAGING



**Bocal da cabeça de corte a laser de fibra:**

<b>Diâmetro (mm)</b>	<b>Altura (mm)</b>	<b>Espessura (mm)</b>	<b>Revestimento</b>
28.	15	Duplo	1,0 / 1,2 / 1,5 / 2,0 / 2,5 / 3,0 / 3,5 / 4,0 / 4,5 / 5,0
28.	15	solteiro	1,0 / 1,2 / 1,5 / 2,0 / 2,5 / 3,0 / 3,5 / 4,0 / 4,5 / 5,0
32.	15	Duplo	1,0 / 1,2 / 1,5 / 2,0 / 2,5 / 3,0 / 3,5 / 4,0 / 4,5 / 5,0
32.	15	solteiro	1,0 / 1,2 / 1,5 / 2,0 / 2,5 / 3,0 / 3,5 / 4,0 / 4,5 / 5,0
10,7	22,2	Duplo	1,0 / 1,2 / 1,5 / 2,0 / 2,5 / 3,0 / 3,5 / 4,0
10,7	22,2	solteiro	1,0 / 1,2 / 1,5 / 2,0 / 2,5 / 3,0 / 3,5 / 4,0
11,4	16	/	0,8 / 1,0 / 1,2 / 1,5 / 2,0 / 2,5
15	19	Duplo	1,0 / 1,2 / 1,5 / 2,0 / 2,5 / 3,0
15	19	solteiro	0,8 / 1,0 / 1,2 / 1,5 / 1,8 / 2,0 / 2,5 / 3,0

**Cabeça de corte a laser de fibra autofoco**

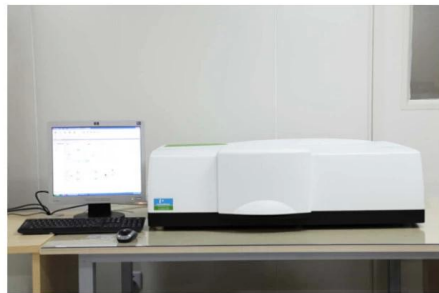


光纤切割头光路示意图  
Figure of Fiber Cutting Head

Fábrica



**TRIOPTICS OptiSpheric 2000 AF**  
---Testing EFL, R, Centering Error, Wedge Angle, BFL, MTF



**PerkinElmer Lambda 950**---Testing Transmission and Reflectivity



**Carmanhaas Coating Machine**



## Certificado & Exposição



## Lista de embalagem

# Packaging & Shipping

## Packaging 1



## Packaging 2



## Packaging 3



## Shipping 4







**Política de devolução:**

Devem ser necessários retornos:

Etapa 1) Entre em contato conosco com este email do site.

Etapa 2) Forneça o máximo de detalhes possível sobre o problema que você está tendo.

Etapa 3) A autorização para devolver o item será emitida.

Etapa 4) Devolva o item para a substituição ou reembolso acordado.

### **Logística:**

(1) Para entrega de pedidos de Laser Optics, pode ser opcional com DHL, UPS, FedEx, TNT, EMS etc

(2) Para a entrega de pedidos de máquinas a laser, pode ser opcional com termos de EXWork, FOB, CNF, CIF por via aérea ou marítima, com base nos compradores anteriores ou no nosso.

## Perguntas frequentes

Você é um fabricante?

A1: Sim, nós somos profissionais e experientes fabricante com nossos próprios moldes e linhas de produção.

Q2.How sobre a qualidade dos produtos?

A2: Nossos técnicos e equipes de controle de qualidade testam os produtos um a um usando linha de envelhecimento, dispositivos e instrumentos profissionais para garantir a qualidade de todos os produtos.

Q3.How sobre o preço?

A3: Nós somos um fabricante e sempre oferecemos aos nossos clientes os preços mais competitivos.

Q4.How para fazer um pedido?

A4: entre em contato com o serviço on-line ou envie um email diretamente para nós; responderemos em breve com o preço do produto, especificações, embalagem etc. Obrigado.

Q5.Posso enviar material para testar o desempenho da marcação?

A5: Sim! Você pode enviar material para testar nossa qualidade e serviço superiores.

Q6.Can eu visito sua fábrica?

A6: Sim, bem-vindo a visitar nossa fábrica no seu momento conveniente.

Q7.How posso fazer pedidos de OEM ou ODM?

A7: Temos diferentes processos de impressão para diferentes OEM / ODM ordoutros. Entre em contato conosco com o serviço online ou envie um email diretamente para nós.

Q8 Como devo pagar pelos meus pedidos?

A8: você pode pagar por T / T estaria disponível para banco qualificado e MOQ necessário para cada pedido.