

informação do produto

Descrição do Produto:

Cerâmica a laser para cabeça de corte de fibra ([Bico de corte a laser de fibra fabricante china](#))

Tipo A:

28mm (OEM Precitec P0571-1051-00001)

Diâmetro externo: 28 / 24.5mm Espessura: 12mm

Tipo B:

28mm (OEM Precitec P0571-260-00001)

Diâmetro externo: 28 / 24.5mm Espessura: 12mm

Tipo C:

32mm (Raytools OEM BT240 / BM109)

Diâmetro externo: 32 / 28.5mm Espessura: 12mm

Características do produto:

Cerâmica importada, isolamento eficaz, longa vida

Liga especial de alta qualidade, boa condutividade, alta sensibilidade

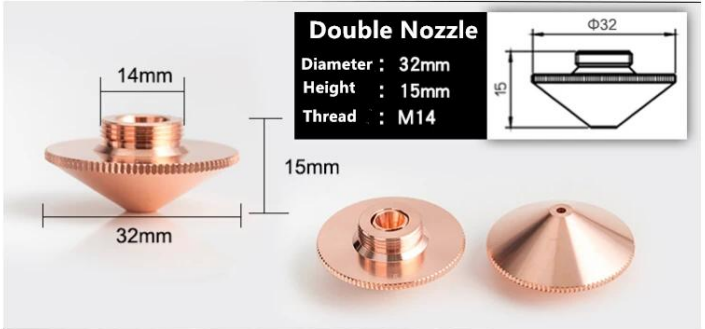
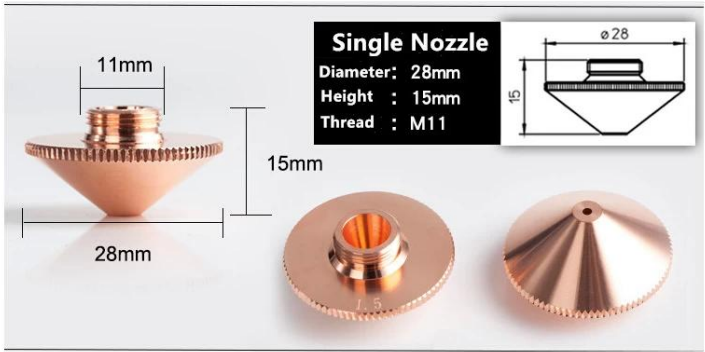
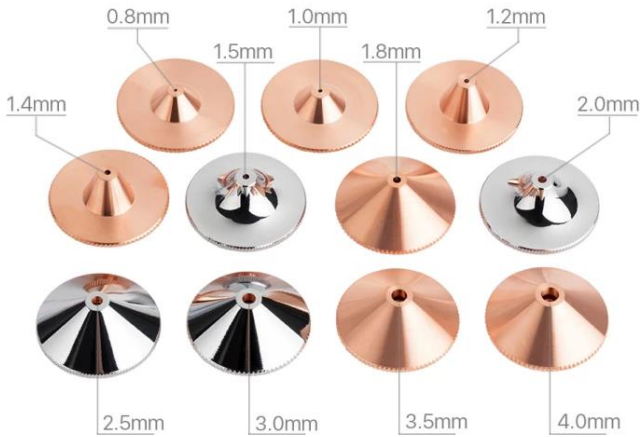
Linhas suaves, alto isolamento



Features

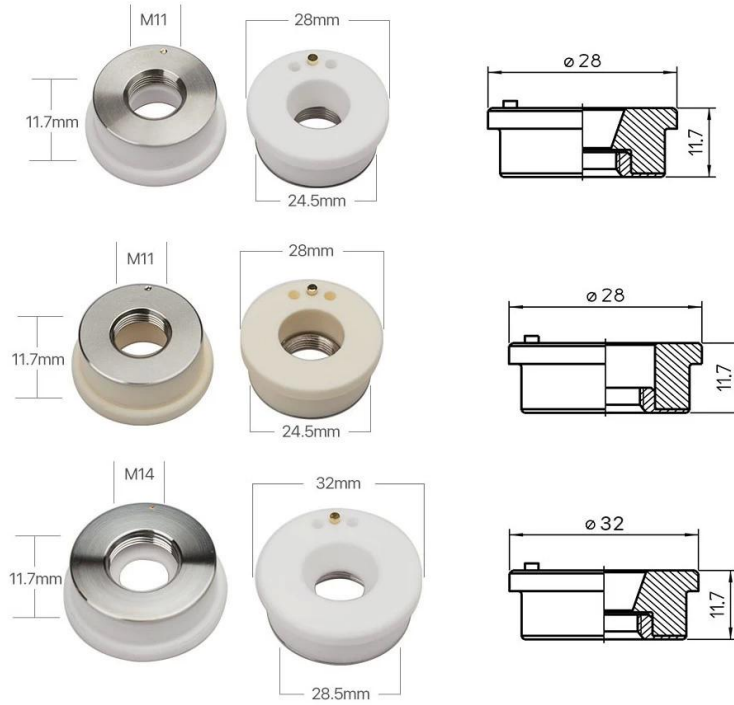
Complete specifications, Spot sale.
 Long life time, Not easy to crack, Not easily stained with ash.
 Low Loss Anti-reflectanc, High Efficiency.
 CNC milling and turning, drilling, grinding, tapping, high accuracy and small error.
 100% inspection before shipment, quality assurance.

Product Details





PRODUCT SPECIFICATIONS

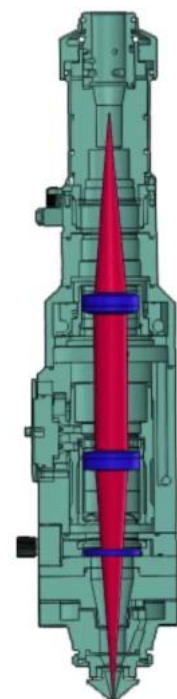


PACKAGING



Fibra Laser Corte Cabeça Bico:

Diâmetro (mm)	Altura (mm)	Camada	Abertura (mm)
28.	15	em dobro	1,0 / 1,2 / 1,5 / 2,0 / 2,5 / 3,0 / 3,5 / 4,0 / 4,5 / 5,0
28.	15	solteiro	1,0 / 1,2 / 1,5 / 2,0 / 2,5 / 3,0 / 3,5 / 4,0 / 4,5 / 5,0
32.	15	em dobro	1,0 / 1,2 / 1,5 / 2,0 / 2,5 / 3,0 / 3,5 / 4,0 / 4,5 / 5,0
32.	15	solteiro	1,0 / 1,2 / 1,5 / 2,0 / 2,5 / 3,0 / 3,5 / 4,0 / 4,5 / 5,0
10,7	22,2	em dobro	1,0 / 1,2 / 1,5 / 2,0 / 2,5 / 3,0 / 3,5 / 4,0
10,7	22,2	solteiro	1,0 / 1,2 / 1,5 / 2,0 / 2,5 / 3,0 / 3,5 / 4,0
11,4	16	/	0,8 / 1,0 / 1,2 / 1,5 / 2,0 / 2,5
15	19	em dobro	1,0 / 1,2 / 1,5 / 2,0 / 2,5 / 3,0
15	19	solteiro	0,8 / 1,0 / 1,2 / 1,5 / 1,8 / 2,0 / 2,5 / 3,0

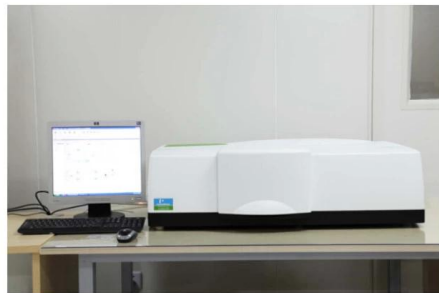


光纤切割头光路示意图
Figure of Fiber Cutting Head

Fábrica



TRIOPTICS OptiSpheric 2000 AF
---Testing EFL, R, Centering Error, Wedge Angle, BFL, MTF



PerkinElmer Lambda 950---Testing Transmission and Reflectivity



Carmanhaas Coating Machine

Certificado & Exposição



Lista de embalagem

Packaging & Shipping

Packaging 1



Packaging 2



Packaging 3



Shipping 4





Política de devolução:

Devem ser necessários retornos:

Etapa 1) Entre em contato com este e-mail do site.

Etapa 2) Forneça o máximo de detalhes possível sobre o problema que você está tendo.

Etapa 3) A autorização para devolver o item será emitida.

Etapa 4) Devolva o item para a substituição ou reembolso acordado.

Logística:

(1) Para entrega de pedidos de Laser Optics, pode ser opcional com DHL, UPS, FedEx, TNT, EMS etc

(2) Para a entrega de pedidos de máquinas a laser, pode ser opcional com termos de EXWork, FOB, CNF, CIF por via aérea ou marítima, com base nos compradores anteriores ou no nosso.

Perguntas frequentes

Você é um fabricante?

A1: Sim, nós somos profissionais e experientes fabricante com nossos próprios moldes e linhas de produção.

Q2.How sobre a qualidade dos produtos?

A2: Nossos técnicos e equipes de controle de qualidade testam os produtos um a um usando linha de envelhecimento, dispositivos e instrumentos profissionais para garantir a qualidade de todos os produtos.

Q3.How sobre o preço?

A3: Nós somos um fabricante e sempre oferecemos aos nossos clientes os preços mais competitivos.

Q4.How para fazer um pedido?

A4: entre em contato com o serviço on-line ou envie um email diretamente para nós; responderemos em breve com o preço do produto, especificações, embalagem etc. Obrigado.

Q5.Posso enviar material para testar o desempenho da marcação?

A5: Sim! Você pode enviar material para testar nossa qualidade e serviço superiores.

Q6.Can eu visito sua fábrica?

A6: Sim, bem-vindo a visitar nossa fábrica no seu momento conveniente.

Q7.Como posso fazer pedidos de OEM ou ODM?

A7: Temos diferentes processos de impressão para diferentes OEM / ODM ordoutros. Entre em contato conosco com o serviço online ou envie um email diretamente para nós.

Q8 Como devo pagar pelos meus pedidos?

A8: você pode pagar por T / T estaria disponível para banco qualificado e MOQ necessário para cada pedido.