

informação do produto

Descrição do Produto:

Carmanhaas Os componentes ópticos de corte de fibra são usados em vários tipos de cabeçote de corte a laser de fibra, transmitindo e focando a saída do feixe da fibra para atingir o objetivo de cortar a folha. [Raytool fornecedor de janela de cabeça China](#))

Características do produto:

- (1) Material de quartzo de absorção ultra baixa importado
- (2) precisão de superfície: $\lambda / 5$
- (3) uso de energia: até 15000W
- (4) Revestimento de absorção ultra baixa, taxa de absorção <20ppm, long life time
- (5) Precisão de acabamento superficial esférico de até 0,2 μ m



Lente protetora da cabeça de corte a laser de fibra

Capacidades de fabricação:

Especificações	
Material do substrato	Sílica fundida
Tolerância dimensional	+0.000 "-0.005"
Tolerância de espessura	± 0,01 "
Qualidade da superfície	40-20
Paralelismo: (Plano)	≤ 1 minuto de arco

Capacidades de revestimento:

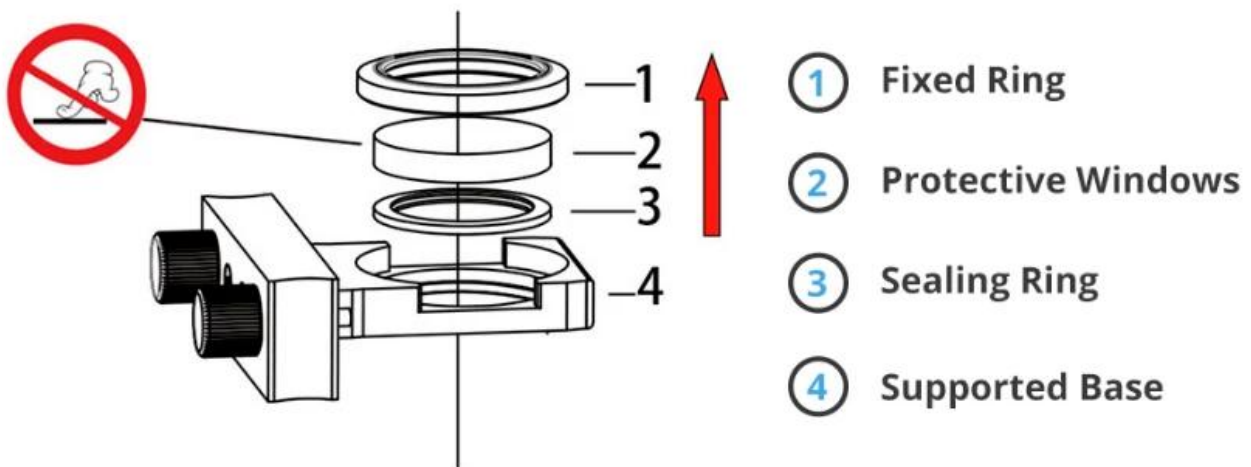
Especificações	
Revestimento AR padrão dos dois lados	
Absorção total	< 100PPM
Transmitância	> 99,9%

Janela protetora de sílica fundida:

Diâmetro (mm)	Espessura (mm)	Revestimento
21,5	2	AR / AR @ 1030-1090nm

22,35	4	AR / AR @ 1030-1090nm
24,9	1.5	AR / AR @ 1030-1090nm
25,4	4	AR / AR @ 1030-1090nm
27,9	4.1	AR / AR @ 1030-1090nm
30	5	AR / AR @ 1030-1090nm
32.	2	AR / AR @ 1030-1090nm
32.	5	AR / AR @ 1030-1090nm
34	5	AR / AR @ 1030-1090nm
35	4	AR / AR @ 1030-1090nm
36.	5	AR / AR @ 1030-1090nm
37.	7	AR / AR @ 1030-1090nm
38.	5	AR / AR @ 1030-1090nm
38,1	1.5	AR / AR @ 1030-1090nm
38,1	6,35	AR / AR @ 1030-1090nm
40.	3	AR / AR @ 1030-1090nm
40.	5	AR / AR @ 1030-1090nm
45	3	AR / AR @ 1030-1090nm

Installation Diagram



NOTICE: 1—3 Parts Should be taken out in the direction of the arrow, otherwise these parts will be damaged.

Fábrica



TRIOPTICS OptiSpheric 2000 AF
---Testing EFL, R, Centering Error, Wedge Angle, BFL, MTF



PerkinElmer Lambda 950---Testing Transmission and Reflectivity



Carmanhaas Coating Machine

Certificado & Exposição



Lista de embalagem

Packaging & Shipping

Packaging 1



Packaging 2

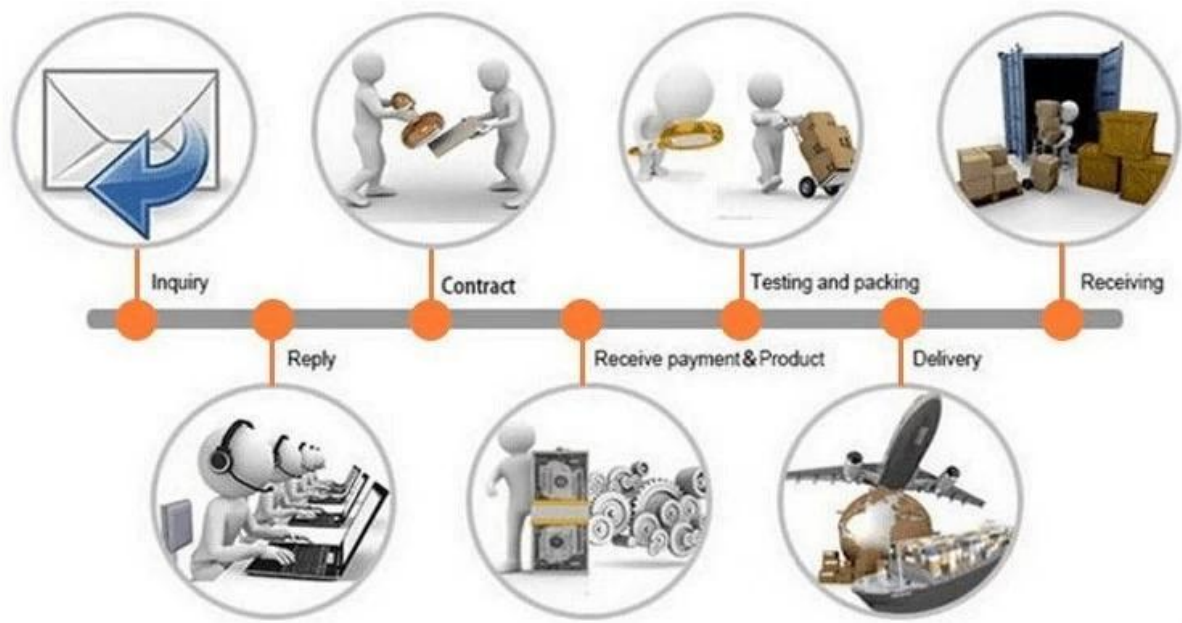


Packaging 3



Shipping 4





Política de devolução:

Devem ser necessários retornos:

Etapa 1) Entre em contato conosco com este email do site.

Etapa 2) Forneça o máximo de detalhes possível sobre o problema que você está tendo.

Etapa 3) A autorização para devolver o item será emitida.

Etapa 4) Devolva o item para a substituição ou reembolso acordado.

Logística:

(1) Para entrega de pedidos de Laser Optics, pode ser opcional com DHL, UPS, FedEx, TNT, EMS etc

(2) Para a entrega de pedidos de máquinas a laser, pode ser opcional com termos de EXWork, FOB, CNF, CIF por via aérea ou marítima, com base nos compradores anteriores ou no nosso.

Perguntas frequentes

Você é um fabricante?

A1: Sim, nós somos profissionais e experientes fabricante com nossos próprios moldes e linhas de produção.

Q2.How sobre a qualidade dos produtos?

A2: Nossos técnicos e equipes de controle de qualidade testam os produtos um a um usando linha de envelhecimento, dispositivos e instrumentos profissionais para garantir a qualidade de todos os produtos.

Q3.How sobre o preço?

A3: Nós somos um fabricante e sempre oferecemos aos nossos clientes os preços mais competitivos.

Q4.How para fazer um pedido?

A4: entre em contato com o serviço on-line ou envie um email diretamente para nós; responderemos em breve com o preço do produto, especificações, embalagem etc. Obrigado.

Q5.Posso enviar material para testar o desempenho da marcação?

A5: Sim! Você pode enviar material para testar nossa qualidade e serviço superiores.

Q6.Can eu visito sua fábrica?

A6: Sim, bem-vindo a visitar nossa fábrica no seu momento conveniente.

Q7.How posso fazer pedidos de OEM ou ODM?

A7: Temos diferentes processos de impressão para diferentes OEM / ODM ordoutros. Entre em contato conosco com o serviço online ou envie um email diretamente para nós.

Q8 Como devo pagar pelos meus pedidos?

A8: você pode pagar por T / T estaria disponível para banco qualificado e MOQ necessário para cada pedido.