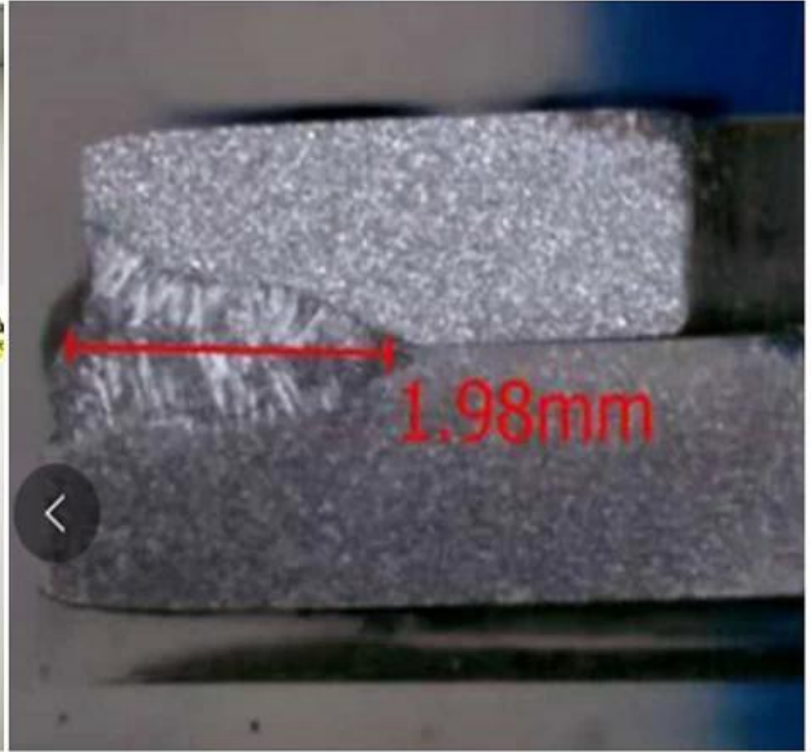
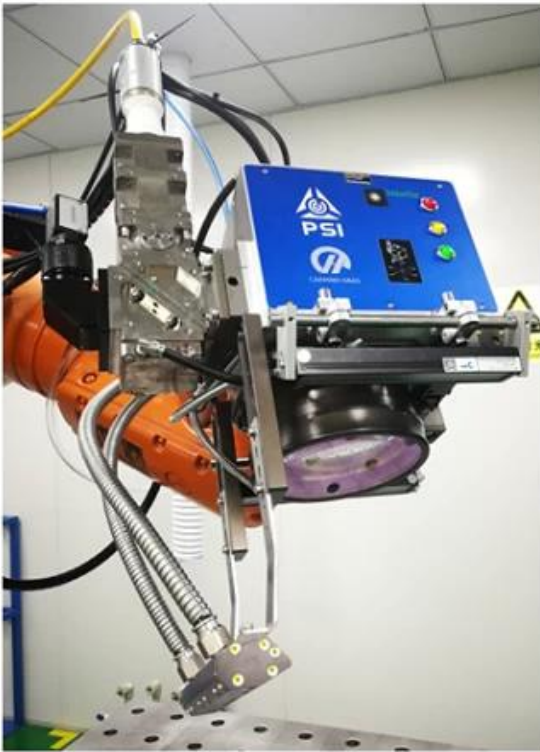


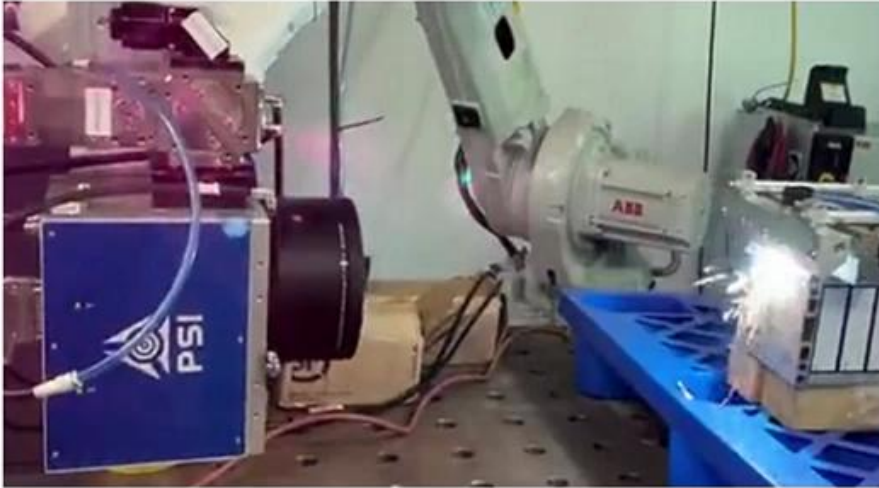
## Descrição do Produto

---

**Galvo varredura cabeça de solda fornecedor China** Sistema de soldagem de scanner do Carmanhaas, integra funções como fonte a laser, cabeça de soldagem de varredura, controle de feixe, posicionamento visual, sistema de segurança, sistema de refrigeração, obturador, etc., tem um alto grau de integração. O módulo do galvanômetro usado no sistema tem alta precisão e pode garantir um pequeno efeito de lente térmica durante o processamento. O desempenho de dissipação de calor é totalmente considerado no projeto, e o fenômeno da deriva térmica focal é ainda suprimido. O design de estrutura totalmente selado pode garantir um trabalho estável a longo prazo em ambientes agressivos.

**Fábrica de solda de scanner China**, o sistema de controle especialmente projetado pode atender às necessidades dos clientes em diferentes campos. O sistema de controle é altamente integrado e equipado com um sistema especial de segurança, tornando-o mais seguro, mais conveniente e confiável para os clientes usarem.





**Função de balanço:**

**Swing function**

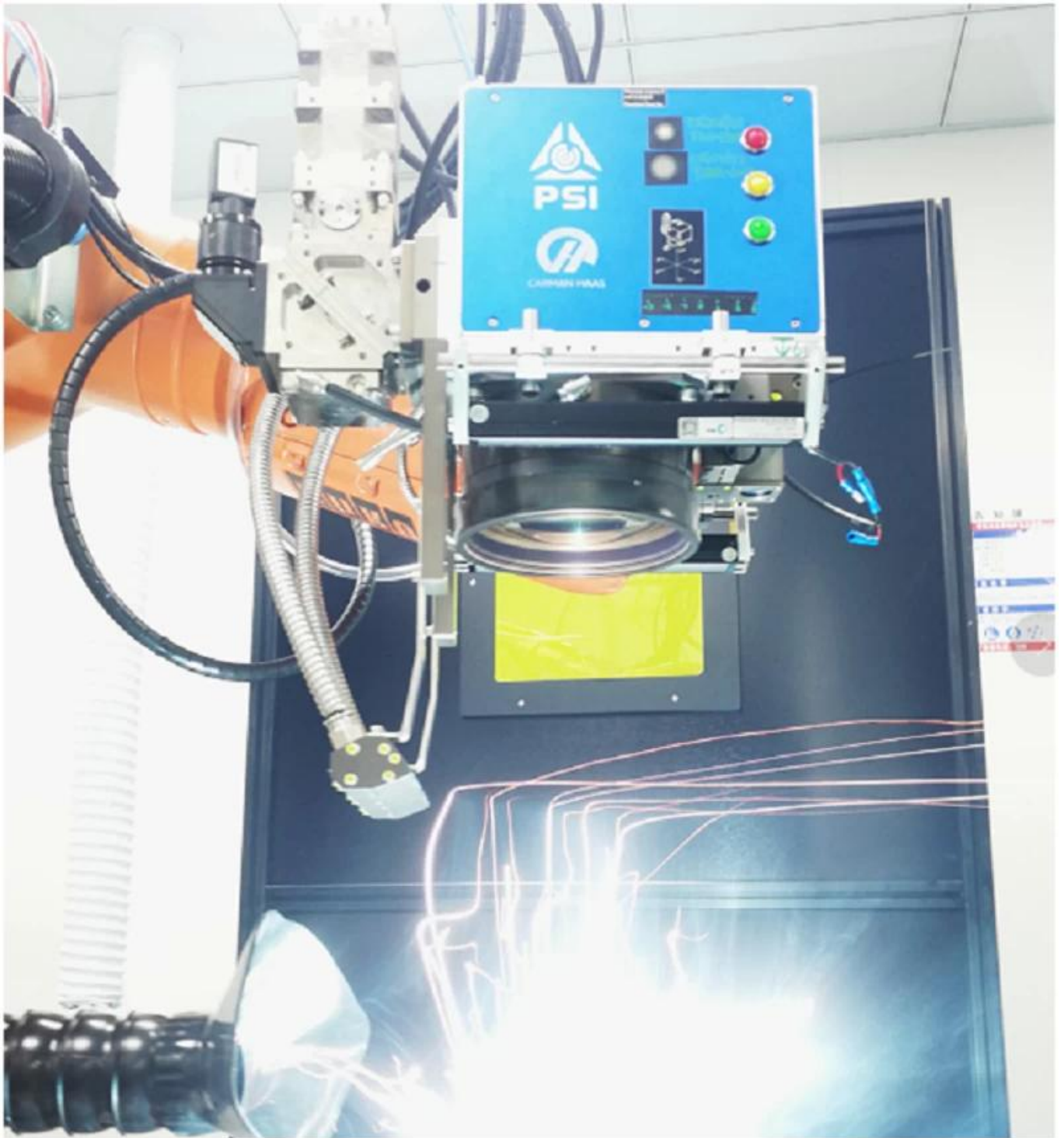
Simple pendulum  $8 \infty 0$



**Power rises slowly**



**Faca de ar de alto desempenho:**



**Consistência da qualidade de soldagem:**

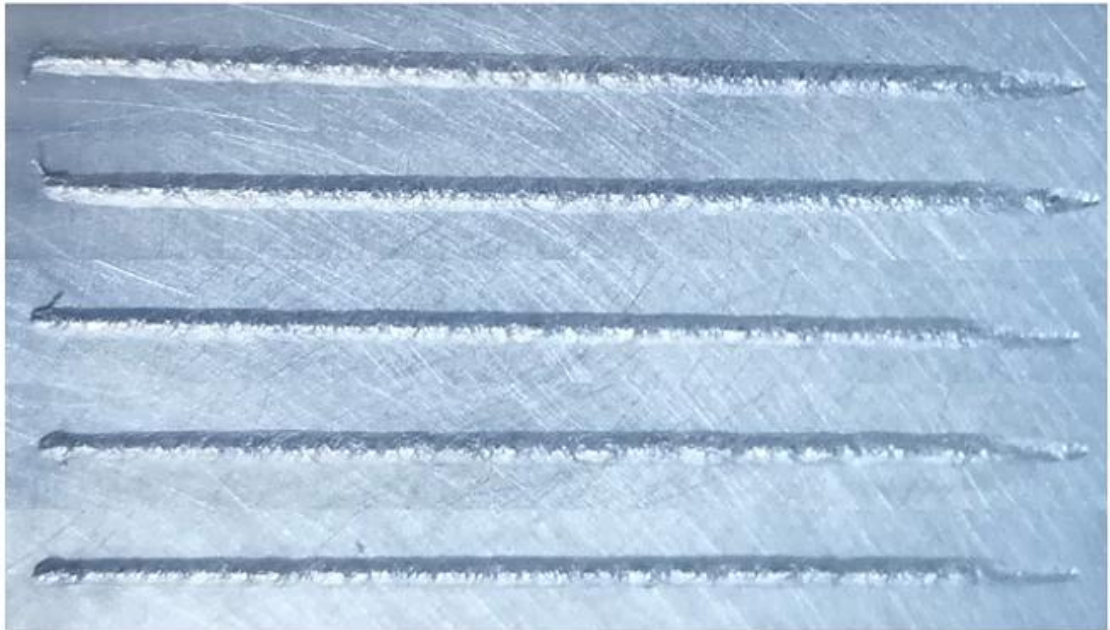
X,Y(0, 0)

X,Y(90,90)

X,Y(-90,90)

X,Y(-90,-90)

X,Y(-90,90)



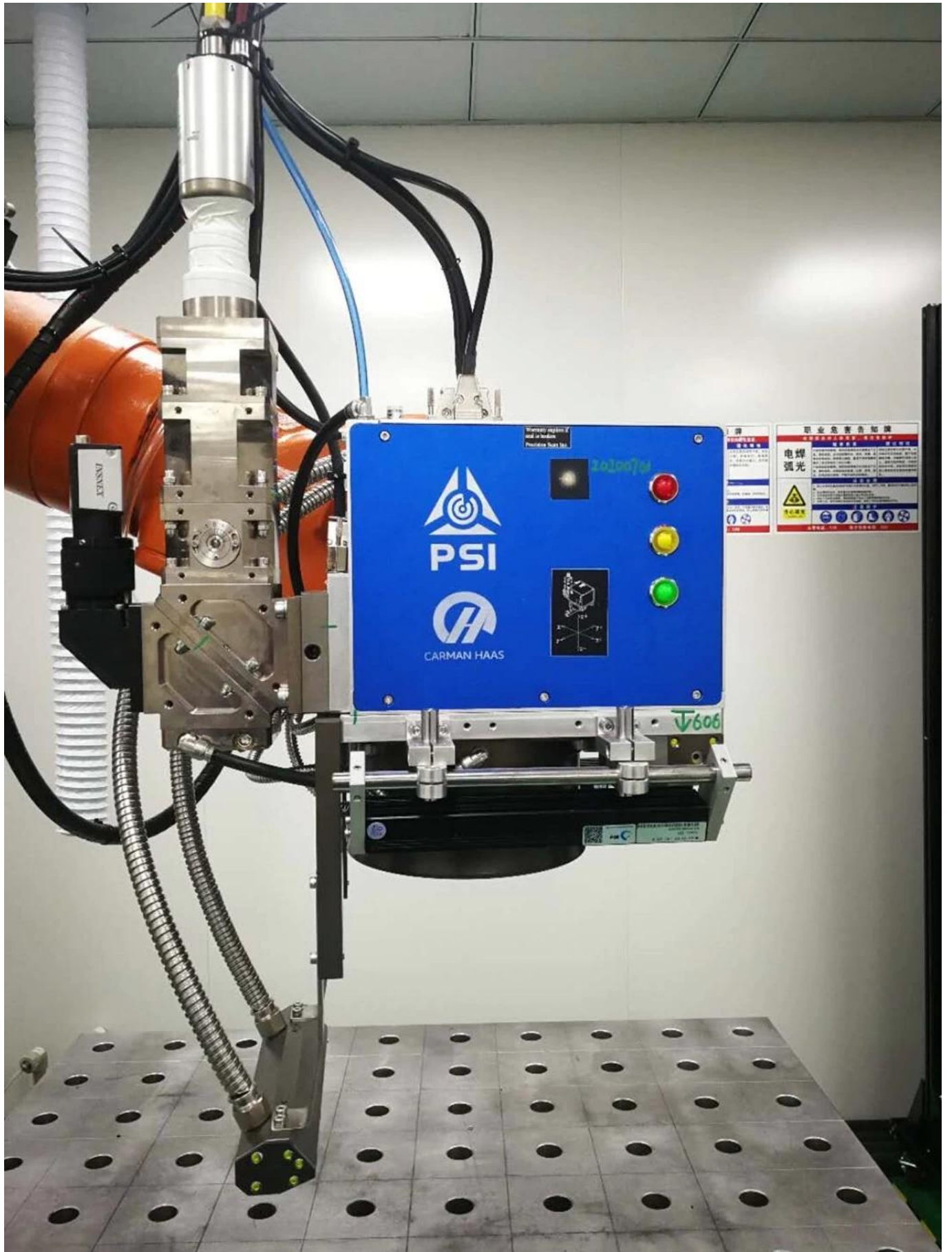
### China Solda a laser atacado fábrica

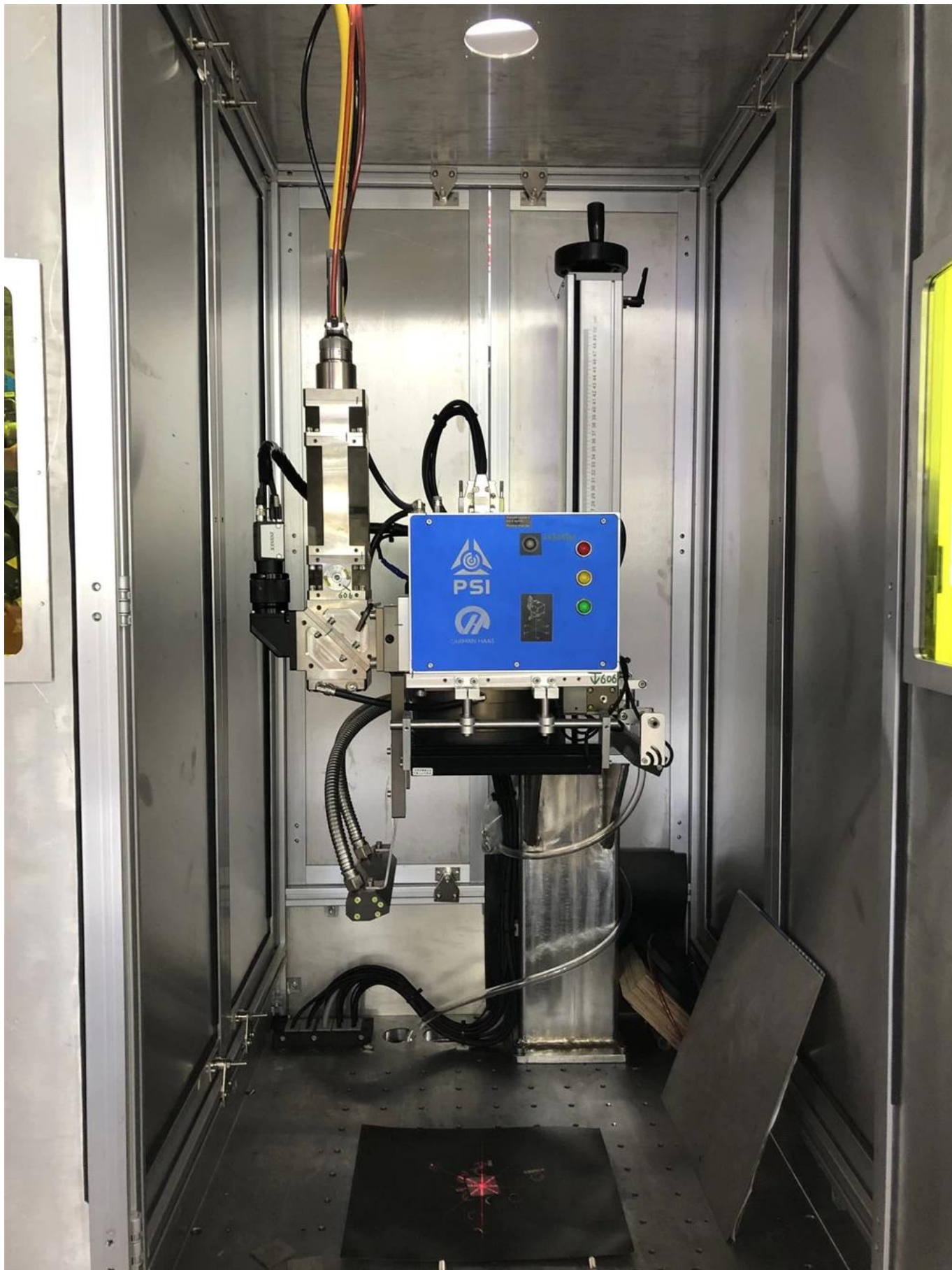
#### **Parâmetro técnico:**

1. Comprimento de onda: 1030 ~ 1090nm;
2. Poder laser: multimodo laser 6000W;
3. Potência a laser: laser de modo único 2500W
4. Colimando lente FL: FC = 200mm;
5. F-θ Scan Lens Fl: F = 400mm;
6. Lente CCD coaxial: f = 50mm, max 1/2 "câmera, conector C;
7. Faixa de foco: ± 3mm colimando lente em movimento;
8. Conector QBH;
9. Detecção de energia opcional: taxa de amostragem 0,5%, frequência de detecção 100Hz;
10. Faca de ar (opcional);
11. Sistema de segurança (opcional);
12. Indicador de foco (opcional);
13. Sistema de refrigeração a ar (opcional);
14. Sistema de controle XY2-100;
15. Peso bruto: 18kg.





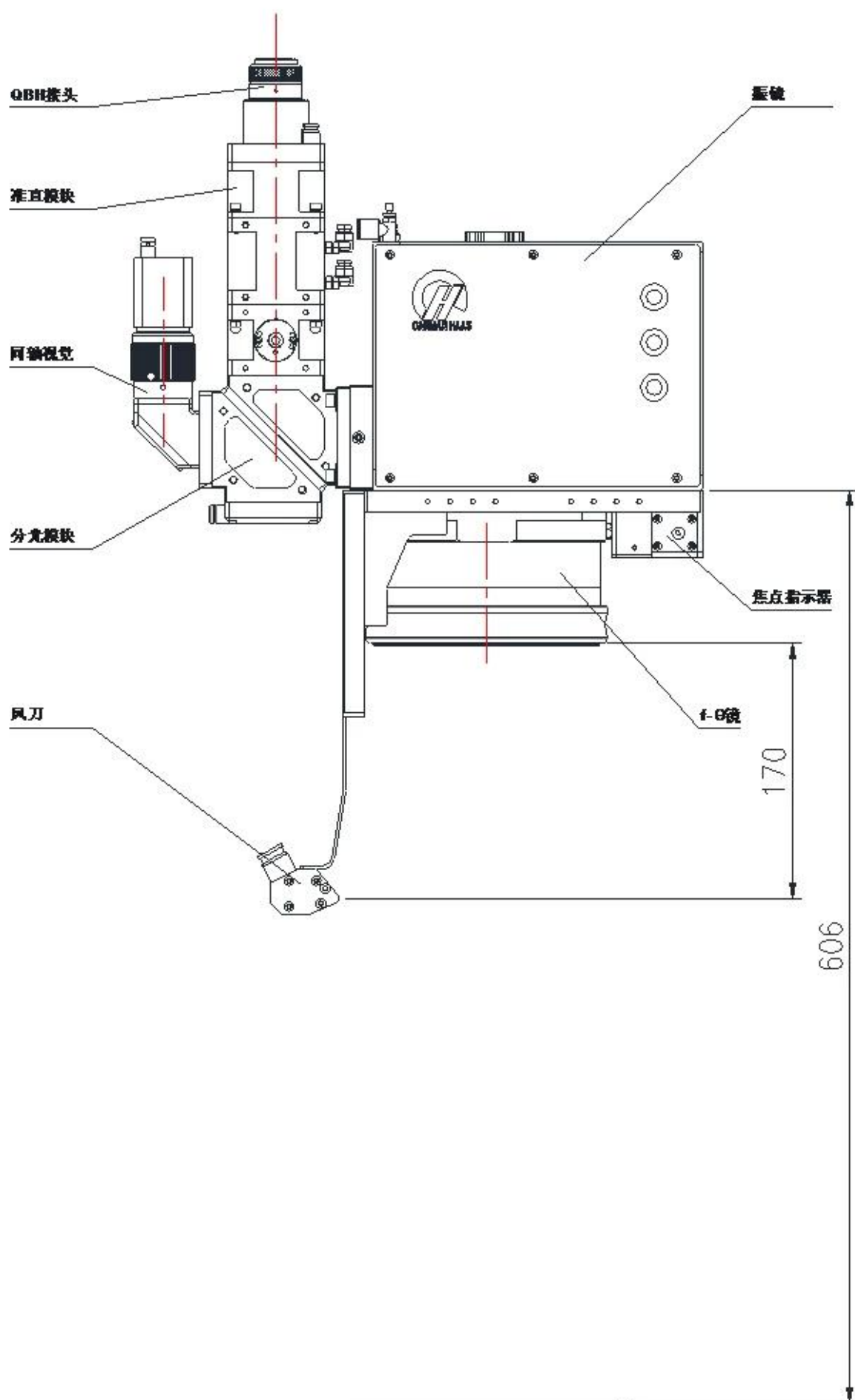




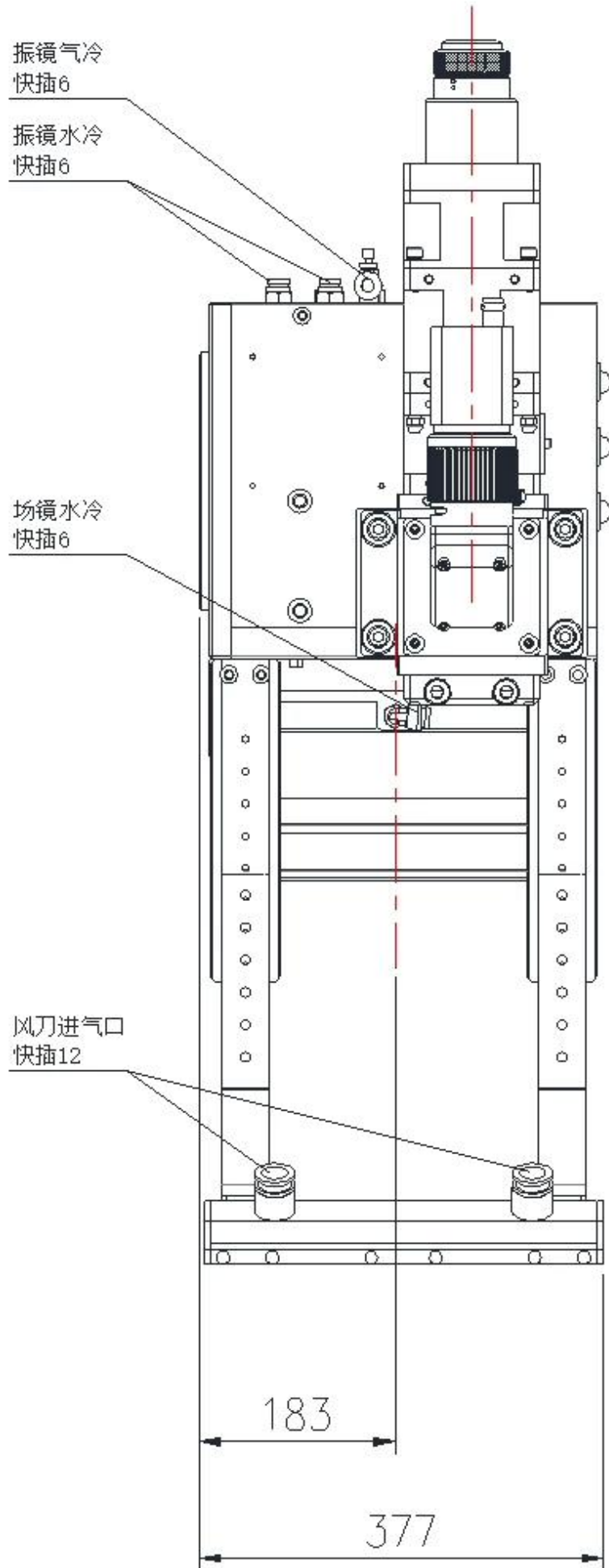
**Dimensões mecânicas (mm):**



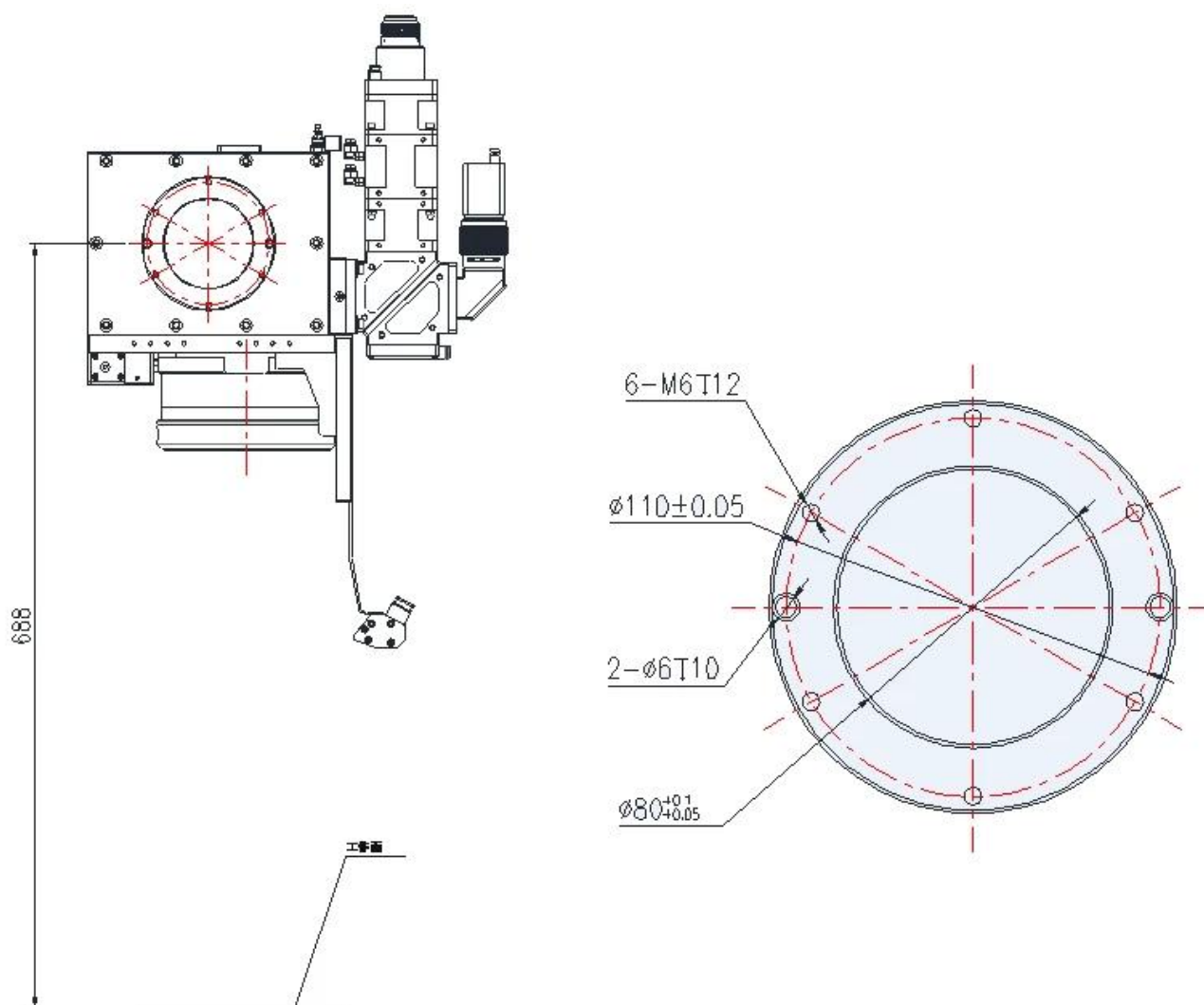
**Vista principal:**

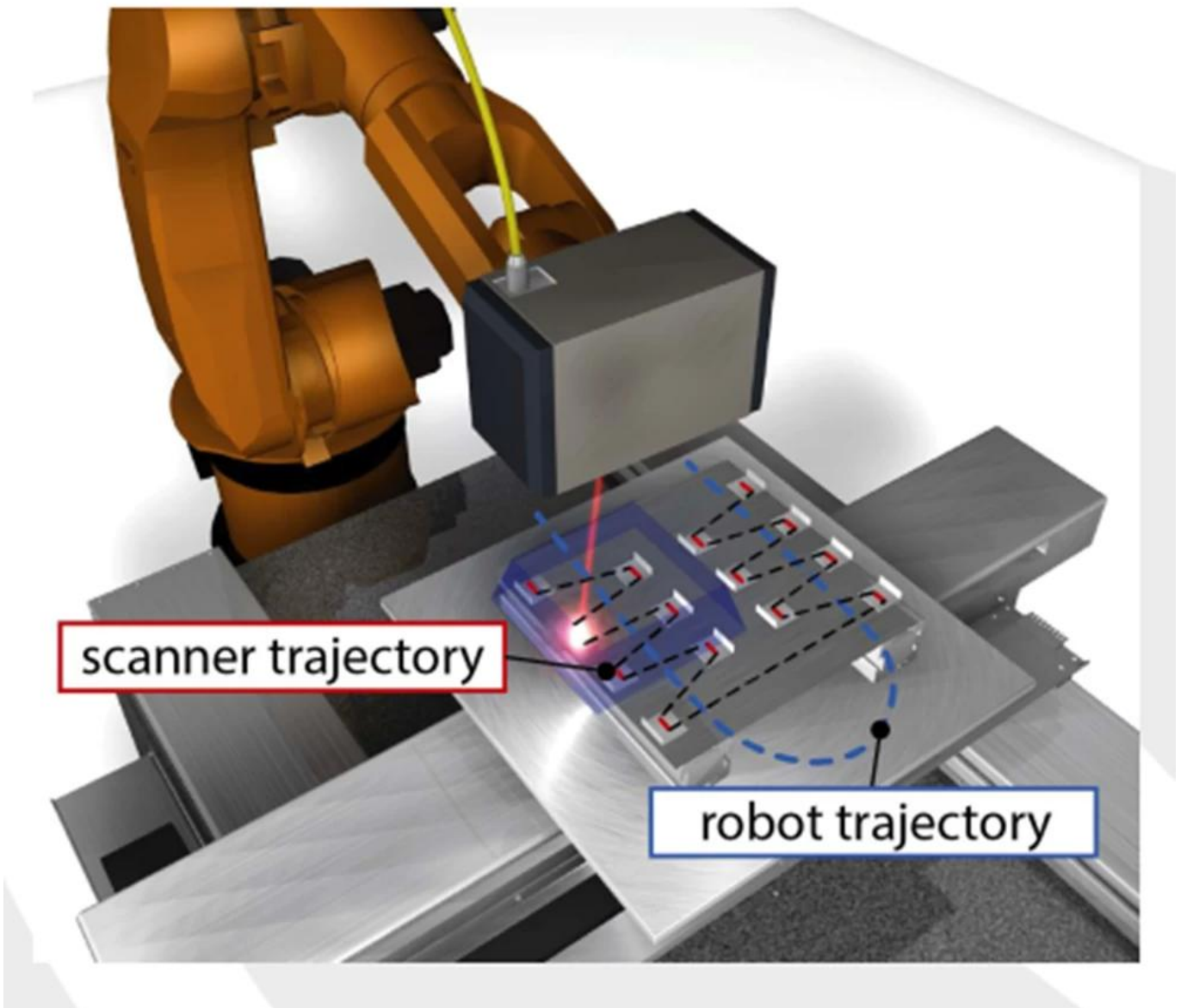


**Visão esquerda:**



## Conector entre Galvo e Lente de Digitalização:

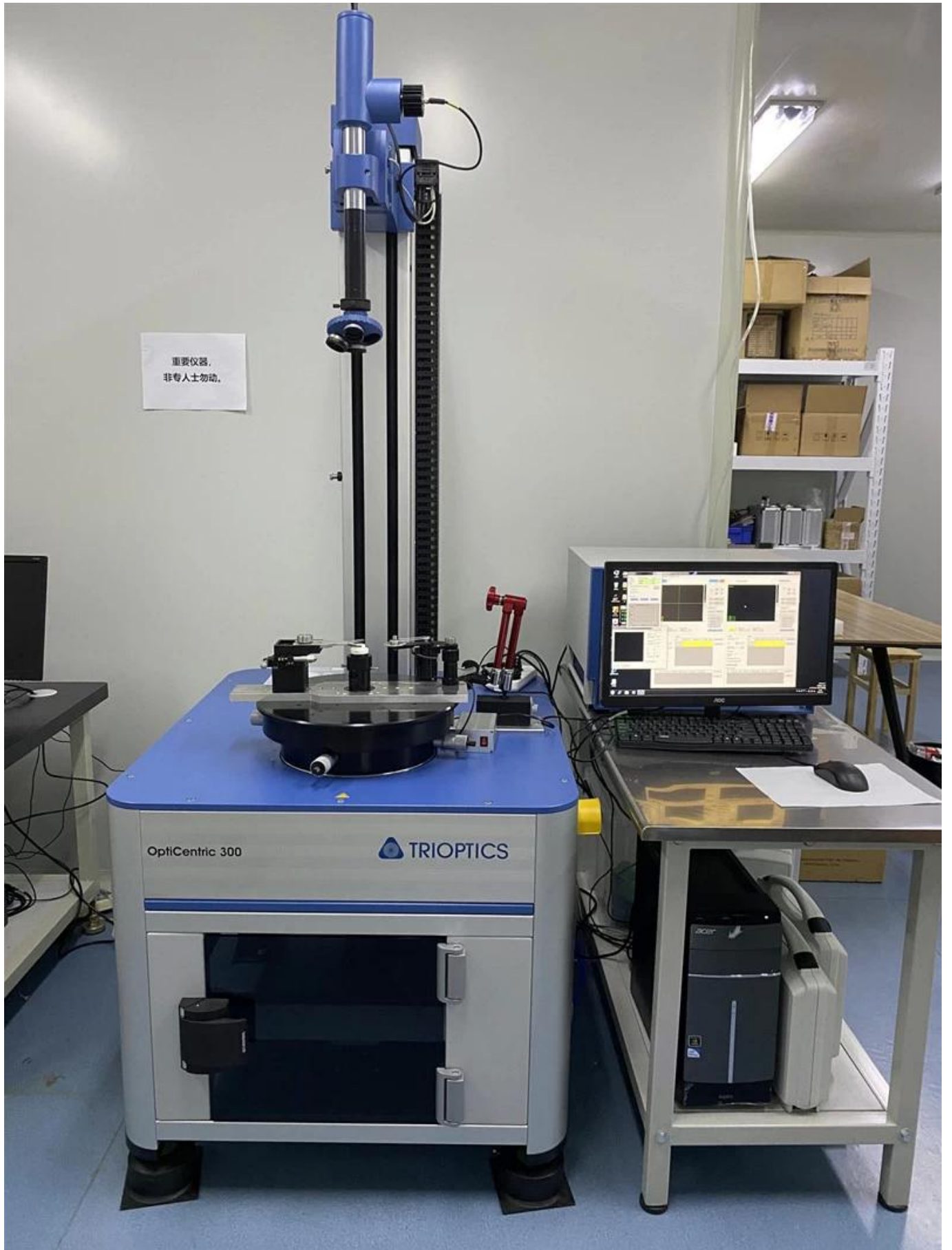








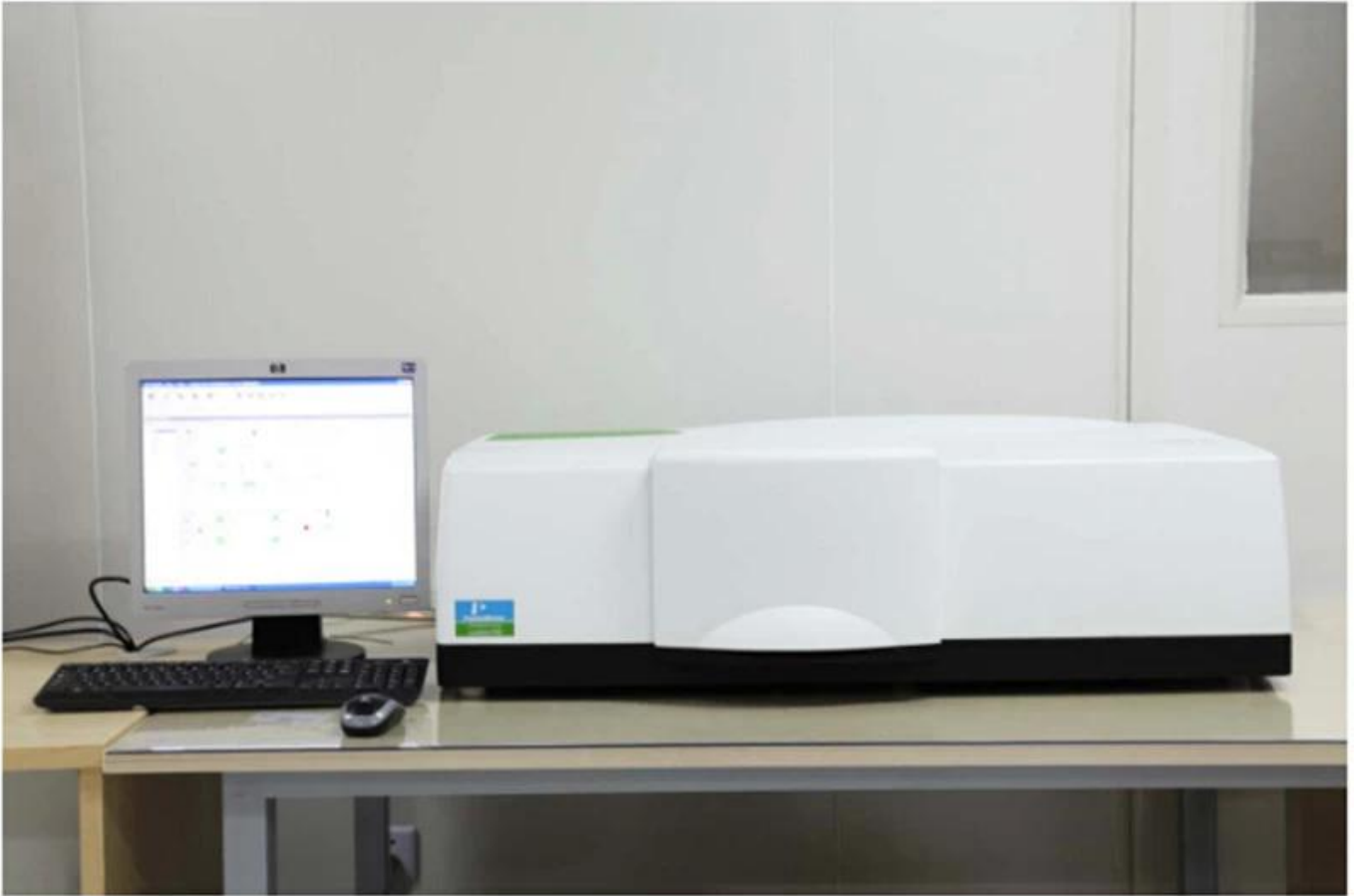




重要仪器,  
非专业人士勿动。

OptiCentric 300

TRIOPTICS



PerkinElmer Lambda 950---Testing Transmission and Reflectivity



## Certificado e Exposição.

---



# CERTIFICATE

## ATTESTATION CERTIFICATE OF MACHINERY AND LOW VOLTAGE DIRECTIVES

Technical file of the company mentioned below has been observed and audit has been completed successfully. 2006/42/EC Machinery Directive and 2014/ 35/EU Low Voltage Directive have been taken as references for these processes

Company Name : **Camman HAAS Laser Technology (Suzhou) Co., Ltd.**

Company Address : No 155, West Road Suhong, Suzhou Industrial Park, Suzhou City, Jiangsu , P.R.China

Related Directives and Annex : **Low Voltage Directive 2014/35/EU  
Machinery Directive 2006/42/EC**

Related Standards : **EN ISO 12100:2010; EN 60204-1:2006+A1:2009+AC:2010**

Product Name : **Laser Marking Machine**

Report No and Date : SD-90049717.09.08.2018

Product Brand/Model/Type : LMCH-3W,LMCH-5W,LMCH-10W,LMCH-15W,LMCH-20W,LMCH-25W,  
LMCH-30W,LMCH-50W,LMCH-60W,LMCH-70W,LMCH-100W,  
LMCH-120W,LMCH-150W,LMCH-200W,LMCH-300W,LMCH-500W

Certificate Number : **M.2018.201.N6073**

Initial Assessment Date : 10.08.2018

Registration Date : 13.08.2018

Reissue Date/No :

Expiry Date : **12.08.2023**

*Signature*  
UDEM International Certification  
Auditing Training Centre Industry  
and Trade Inc. Co.



The validity of the certificate can be checked through [www.udem.com.tr](http://www.udem.com.tr). The CE mark shown on the right can only be used under the responsibility of the manufacturer with the completion of EC Declaration of Conformity for all the relevant Directives. This certificate remains the property of UDEM International Certification Auditing Training Centre Industry and Trade Inc. Co. to whom it must be returned upon request. The above-mentioned firm must keep a copy of this certificate for 15 years from the registration of certificate. This certificate only covers the product(s) stated above and UDEM must be notified in case of any changes on the product(s).  
Address: Mithakere Mahallesi 2073 Sokak (Eski 93 Sokak) No:10 Çankaya - Ankara - TÜRKİYE  
Phone: +90 0312 443 03 90 Fax: +90 0312 443 03 76  
E-mail: [info@udemtd.com.tr](mailto:info@udemtd.com.tr) [www.udem.com.tr](http://www.udem.com.tr)



## Certificate of Approval

Certificate No.: 10119Q12565ROM

Awarded to

**Carman Haas Laser Technology(SuZhou)  
Co., Ltd.**

Organization Code Certificate No. / Unified Social Credit Code:91320594MA1MF4EP56  
Add.:No.155, West Road Suhong, Suzhou Industrial Park, Suzhou City, Jiangsu Province, P.R. China. 215000

Beijing ZhongLianTianRun Certification Center (ZLTR) certify that the  
Quality Management System of the above organization has been assessed and found to be  
in accordance with the requirements of the standard:  
**GB/T19001-2016 / ISO9001:2015**

### SCOPE OF CERTIFICATION/REGISTRATION

The Research and Development and Production of Optics Lenses (Except the limits of national laws and regulations.)

This certificate is made valid when used with certification scopes and the requirements of applicable laws and regulations. These requirements include, but are not limited to, administrative permits, scopes of qualifications, and CCC requirements.

Subject to operation conditions in requirements conformity with Quality Management System.

This Certificate is valid for a period of three years only.

**Date from: Mar 13th,2019 To: Mar 12th,2022**

The effectiveness of this Certificate shall be Validated by periodic surveillance audit of ZLTR for maintenance.

Information of this certificate can be found on the official website of Beijing Zhonglian Tianrun Certification center (<http://www.zltr.com.cn>)



Beijing ZhongLiantianrun Certification Center

Room2003, 22nd Floor, 2nd Unit, Block 1, No.4 Yard, Qiyang Road, Chaoyang District, Beijing, P.R. China 100022

Information of the center can be found on the official website of Certification and Accreditation Administration of the People's Republic of China (<http://www.cnca.gov.cn>)

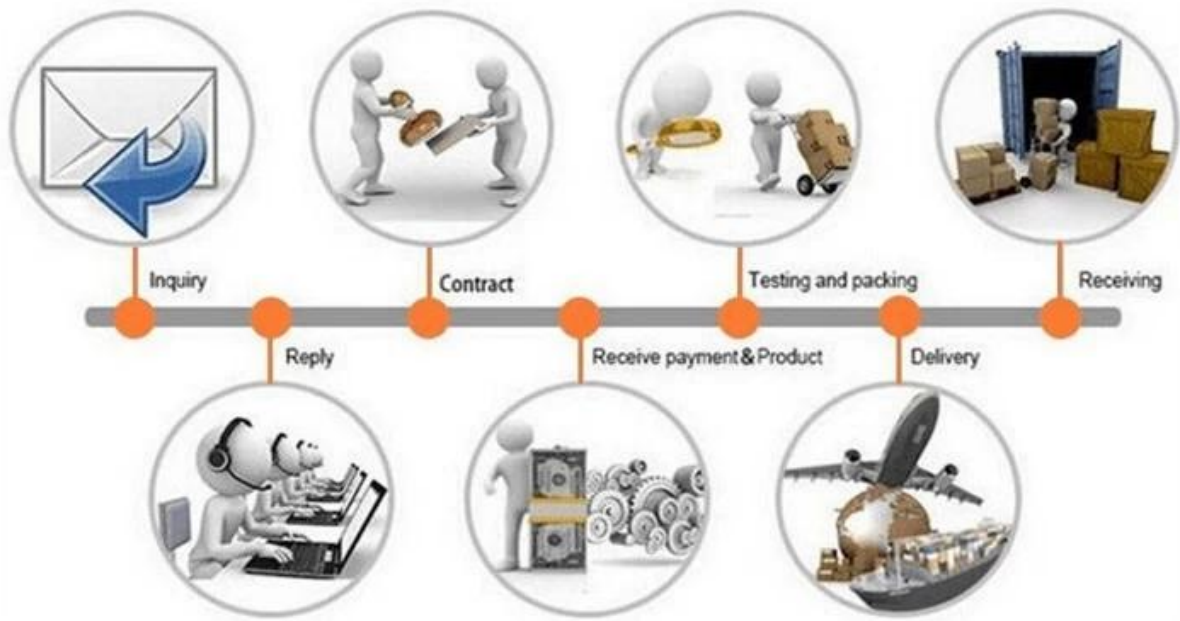
ISO 9001

ISO 9001



## EmbalagemLista

---



Política de devolução:

Deve retornar ser necessário:

Passo 1) Entre em contato com este site e-mail.

Passo 2) Forneça o máximo de detalhes possível sobre o problema que você está tendo.

Etapa 3) Autorização para devolver o item será emitida.

Passo 4) Retorna o item para a substituição ou reembolso acordado.

### **Logística:**

(1) Para a entrega do pedido de óptica a laser, pode ser opcional com DHL, UPS, FedEx, TNT, EMS, ETS

(2) para Laser máquina pedido Entrega, Can. estar opcional com termos de Ex trabalho Fob, cnf, cif Por Aroupor Mar Sediada emacompradorexpedidoresounosso.

## **Perguntas frequentes**

---

### **Q1. Emar você é um fabricante?**

A1: Sim, somos fabricante profissional e experiente com nossos próprios moldes e linhas de produção.

### **Q2. Como sobre a qualidade dos produtos?**

A2: Nossos técnicos e equipes de QC testam os produtos um por um usando linha de envelhecimento, dispositivos profissionais e instrumentos para garantir a qualidade de todos os produtos.

### **Q3. Como sobre o preço?**

A3: Somos um fabricante e sempre oferecemos aos nossos clientes os preços mais competitivos.

### **Q4. Como colocar um pedido?**

A4: Entre em contato com o serviço on-line, ou envie um e-mail para nós diretamente, nós responderemos a você com preço do produto, especificações, embalagem etc. em breve. Obrigada.

### **Q5. may eu envio material para testar o desempenho de marcação?**

A5: Sim! Você é bem-vindo para enviar material para testar nossa qualidade e serviço superiores.

### **Q6. Posso visitar sua fábrica?**

A6: Sim, bem-vindo a visitar nossa fábrica no seu tempo conveniente.

### **Q7. Como posso fazer ordens de OEM ou ODM?**

A7: Temos um processamento de impressão diferente para diferentes OEM / ODMers. Por favor, entre em contato conosco com serviço on-line ou envie um email para nós diretamente.

### **Q8. Como devo pagar pelos meus pedidos?**

A8: Você pode pagar por T / T estaria disponível para banco qualificado e MOQ necessário para cada

pedido.