

## Информация о товаре

### Описание продукта:

**Китай подгонял поставщиков лазерной головки galvo** Компания Carmanhaas предлагает высококачественный двухмерный лазерный сканирующий гальванометр, трехмерный лазерный сканирующий гальванометр, мощный лазерный сварочный гальванометр, косметический гальванометр и решение для лазерной очистки.

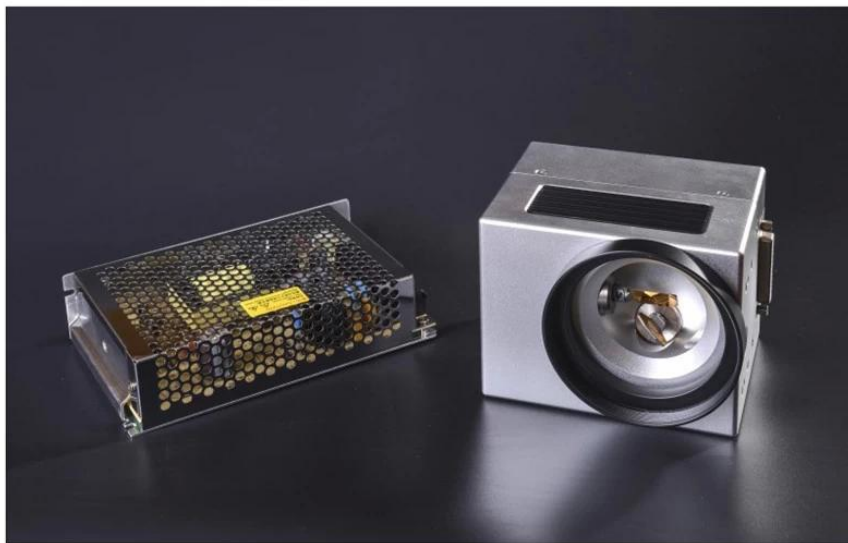
Двухосевая гальванометрическая сканерная головка Carmanhaas, в том числе высокоскоростная (серия A) и стандартная серия, предназначена для различных областей применения платы, включая лазерную прецизионную маркировку, лазерную резку, лазерную сварку, быстрое изготовление прототипов, 3D-печать, местоположение сверления, лазерную очистку, медицинские красота и тд.

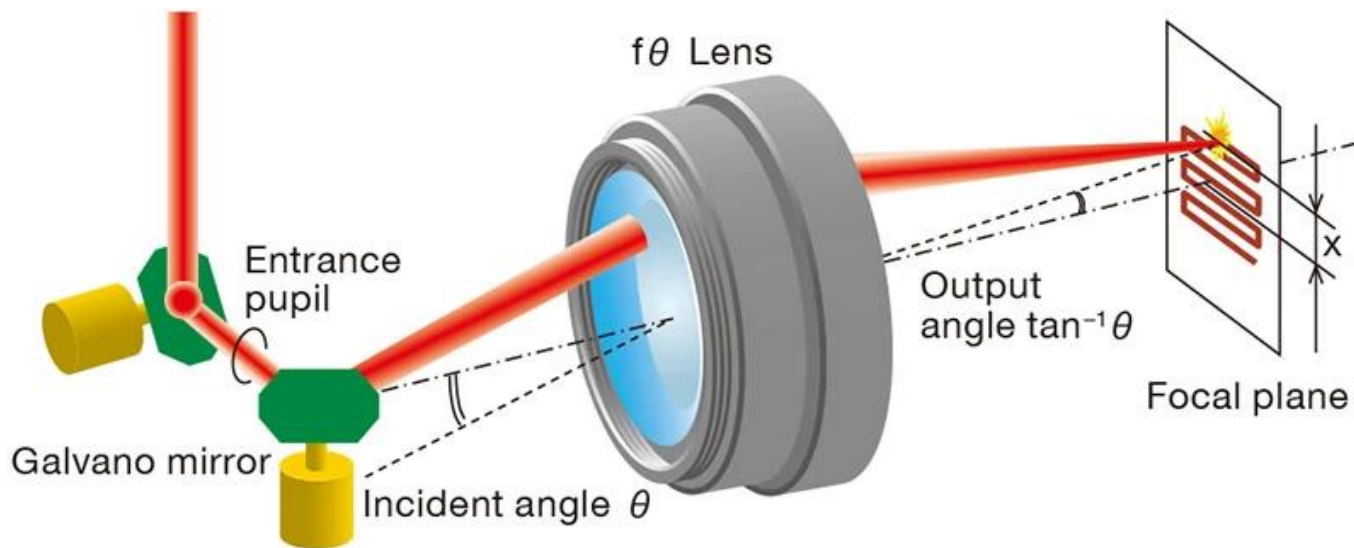
### Особенности:

1. Апертура: 7 мм, 10 мм, 12 мм, 14 мм, 16 мм, 20 мм, 30 мм □
2. Хорошая степень линейности, небольшой дрейф с высоким разрешением, точное повторное позиционирование □
3. Самые высокие скорости обработки в отрасли для максимизации производительности production
4. Высокоточные и высокостабильные модели для точного сканирования □
5. Широкий ассортимент экономичных и высокопроизводительных опций для конкретных применений.



## CO2 Galvo Scanner Set

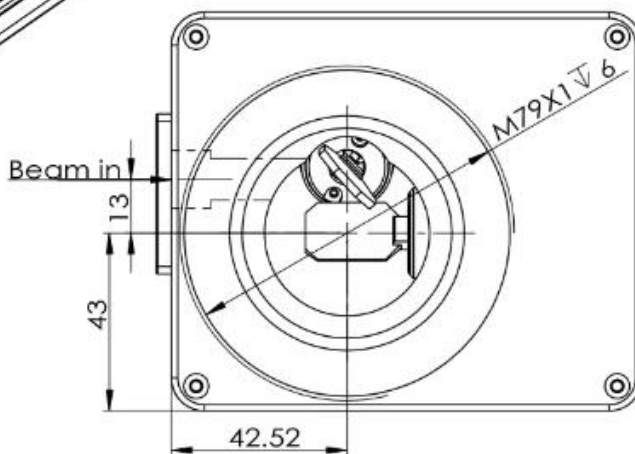
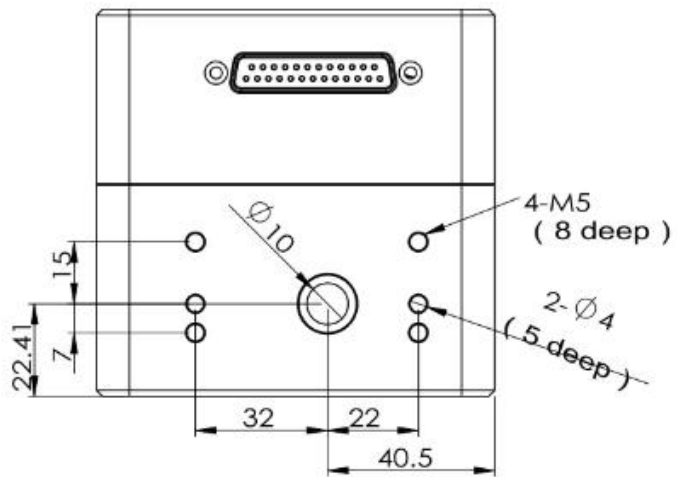
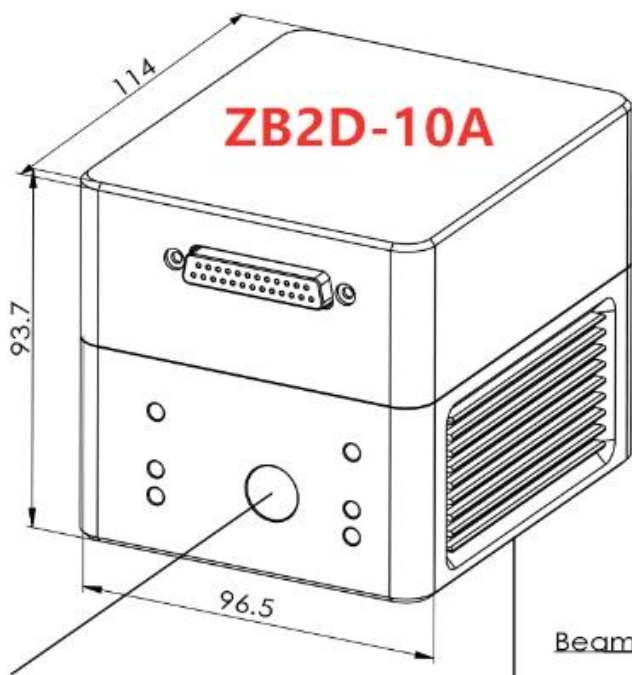


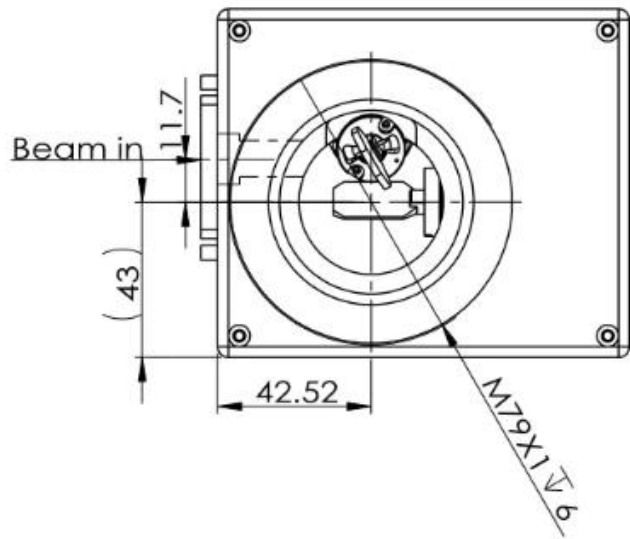
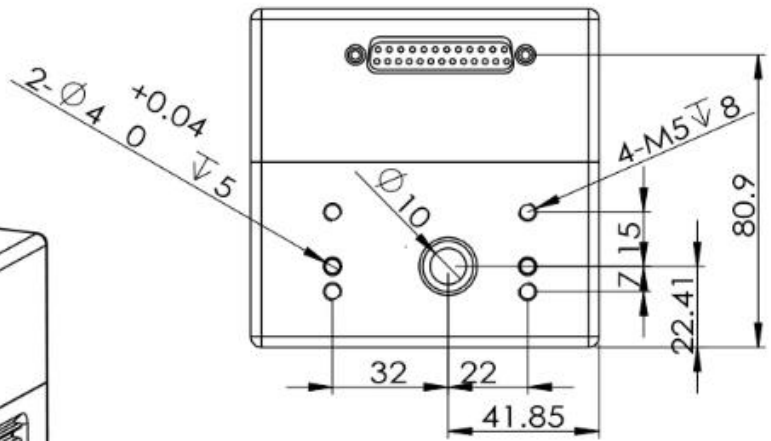
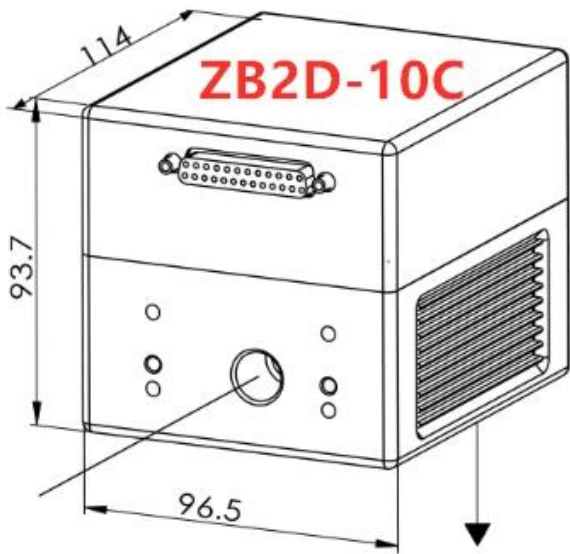


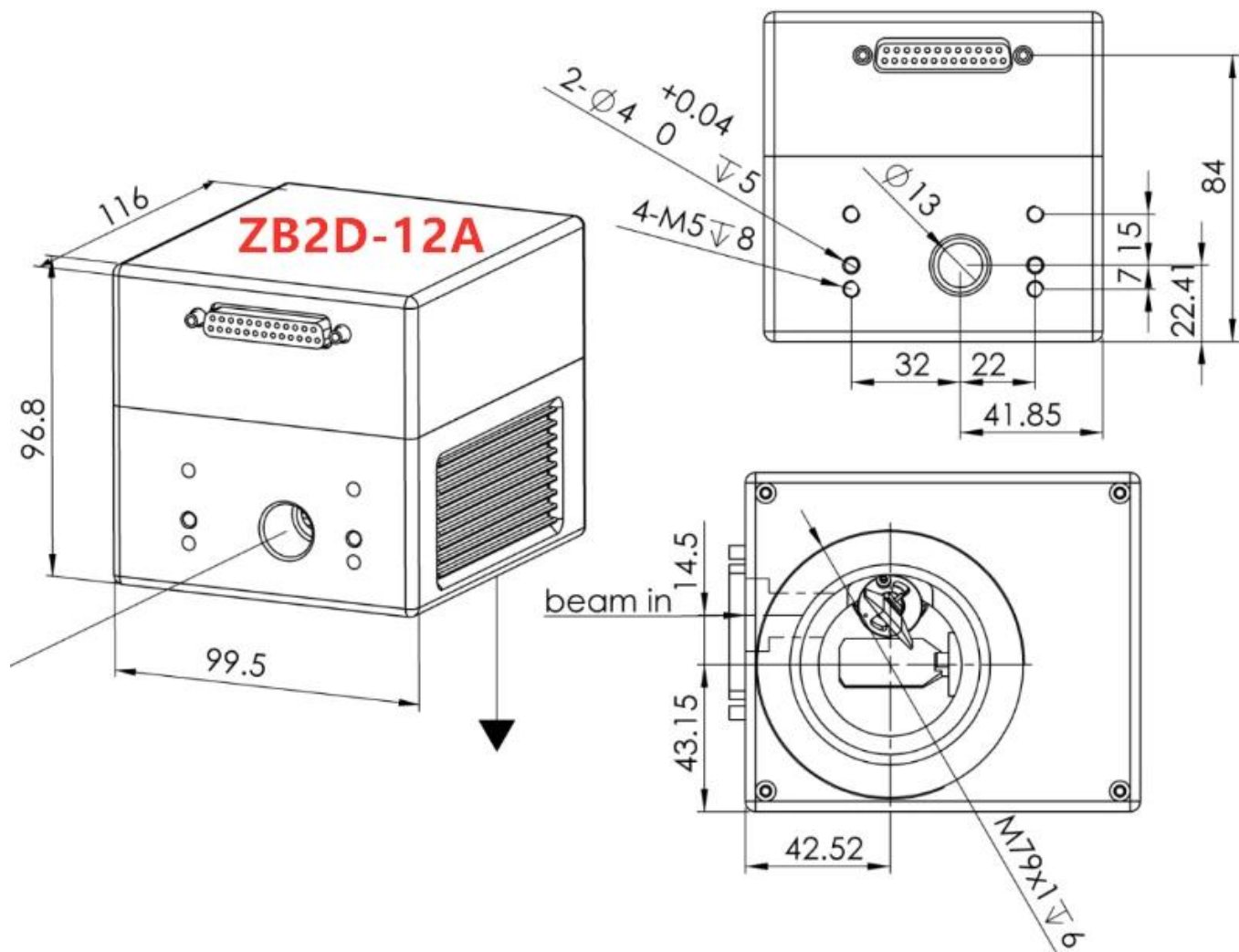
**Технические характеристики:**

Model	ZB2D-10A	ZB2D-10C	ZB2D-12A
Aperture (mm)	10	10	12
Typical scan angle	±0.35 rad	±0.35 rad	±0.35 rad
Nonlinearity	<0.5 mrad	<2 mrad	<0.5 mrad
Tracking error	0.15ms	<0.2ms	0.2ms
Step Response Time	<0.3ms	<0.4ms	<0.4ms
Repeatability	<15 urad	<20 urad	<15 urad
Gain drift	<50 ppm/K	<50 ppm/K	<50 ppm/K
Zero drift	<30 urad/K	<30 urad/K	<30 urad/K
Long-term drift over 8hours (After 30 min warm-up)	<0.1 mrad	<0.1 mrad	<0.1 mrad
Marking speed	2.5m/s	2m/s	2m/s
Positioning speed	15m/s	10m/s	10m/s
Power requirements	±15VDC Max.5A	±15VDC Max.3A	±15VDC Max.5A
Digital Signal	XY2-100	XY2-100 or SPI	XY2-100 or SPI
Analog Signal	±5V	±5V or ±10V	±5V
Reflection wavelength	10600nm (10.6um) 9300nm (9.3um)	10600nm (10.6um) 9300nm (9.3um)	10600nm (10.6um) 9300nm (9.3um)
Operating temperature	25°C±10°C	25°C±10°C	25°C±10°C

**Механические размеры (мм) □**

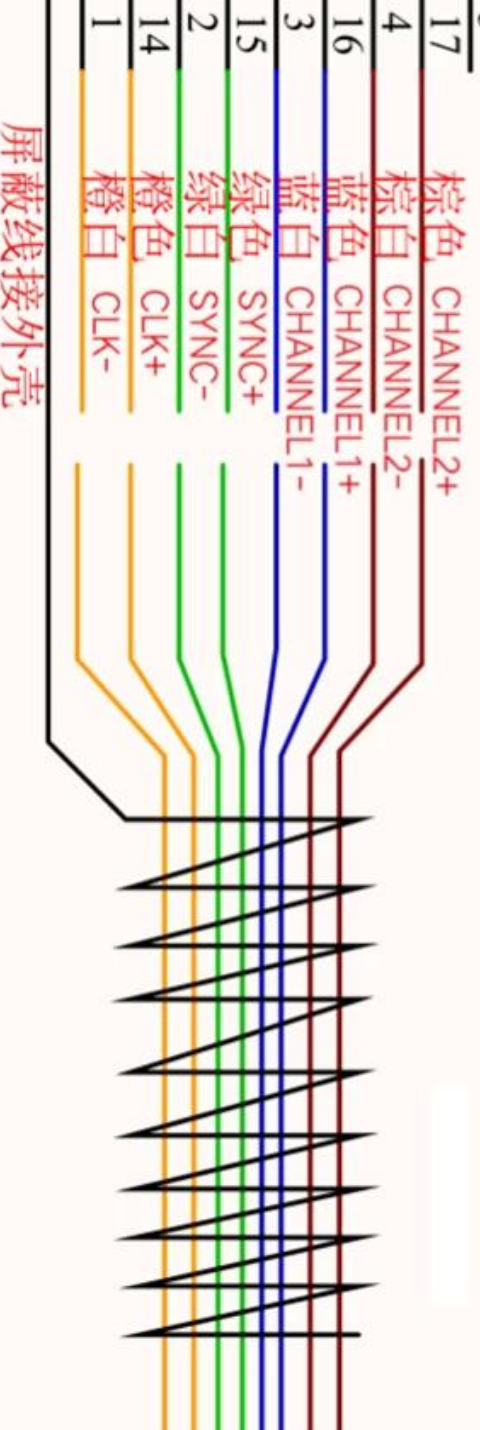
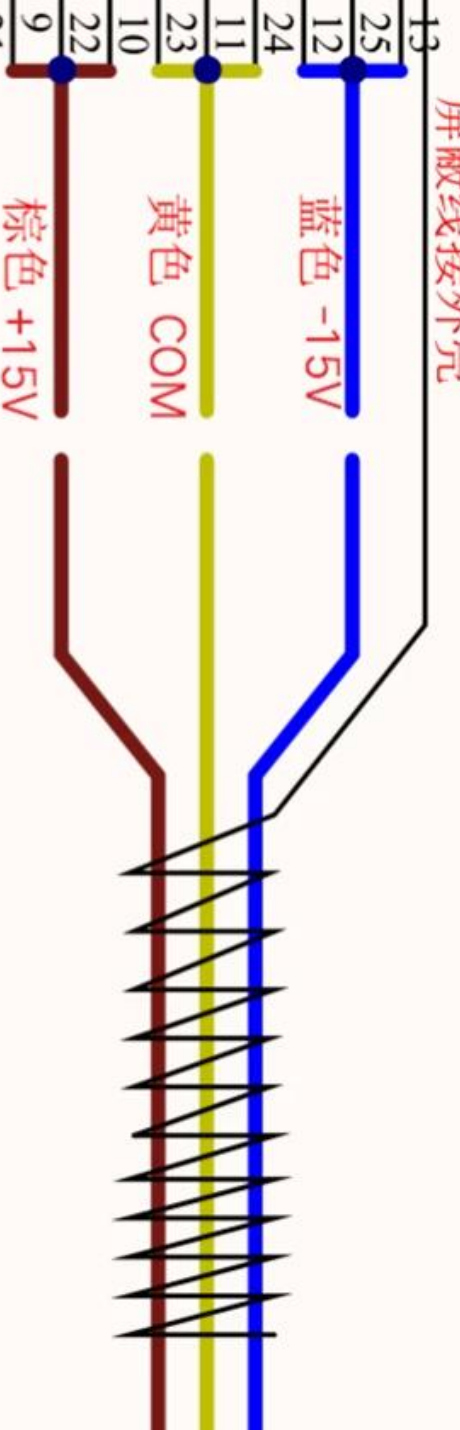






**Определение электрического интерфейса:**

屏蔽线接外壳



屏蔽线接外壳





**ZnSe Scan Lens**



**ZnSe Beam Expander**



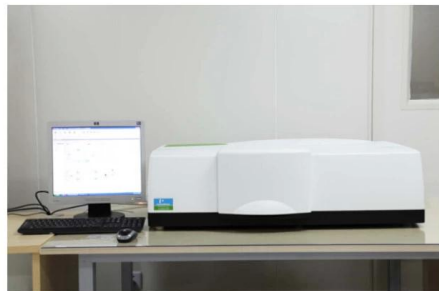
**CO2 Laser Source: 20W 30W 40W 60W**



**завод**



**TRIOPTICS OptiSpheric 2000 AF**  
---Testing EFL, R, Centering Error, Wedge Angle, BFL, MTF



**PerkinElmer Lambda 950**---Testing Transmission and Reflectivity



**Carmanhaas Coating Machine**

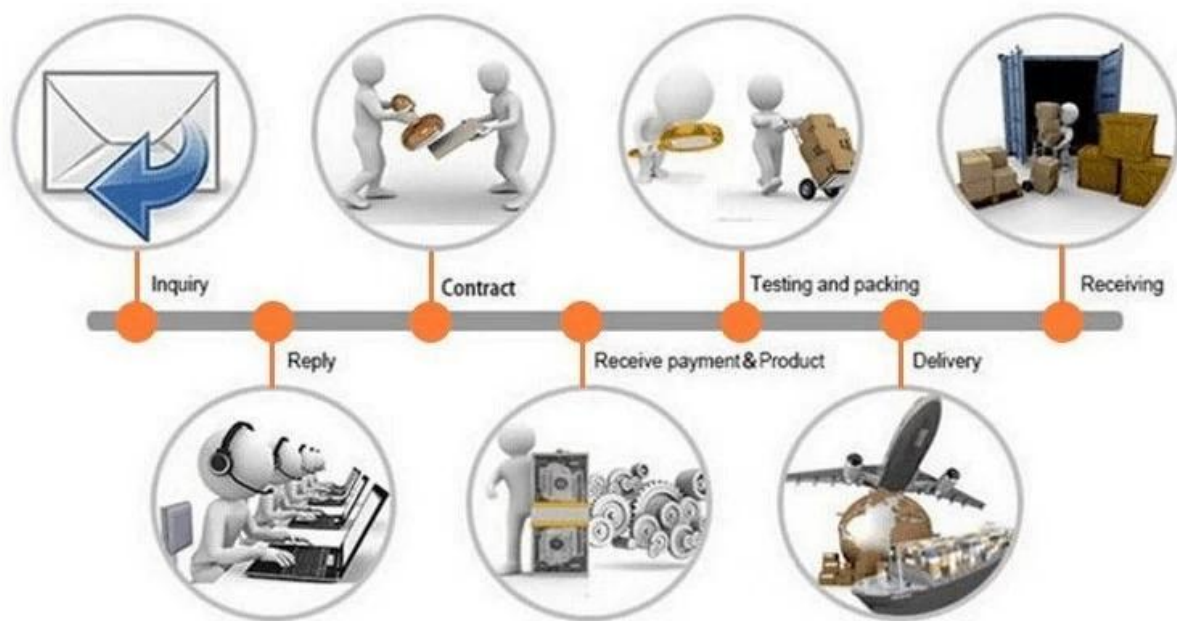
## Сертификат и выставка



## Товарная накладная

# Product Packaging





**Политика возврата:**

Должны ли быть необходимы возвраты:

Шаг 1) Свяжитесь с нами по электронной почте.

Шаг 2) Предоставьте как можно более подробную информацию о проблеме, с которой вы столкнулись.

Шаг 3) Будет выдано разрешение на возврат товара.

Шаг 4) Верните товар для согласованной замены или возврата.

### **Логистика:**

(1) Для доставки заказа лазерной оптики, может быть дополнительно с DHL, UPS, FedEx, TNT, EMS и т. Д.

(2) Для доставки заказа на лазерную машину, может быть опционально с условиями EXWork, FOB, CNF, CIF по воздуху или по морю в зависимости от форварда покупателя или наших.

## **Часто задаваемые вопросы**

Q1. вы производитель?

A1: Да, мы профессиональный и опытный производитель с нашими собственными пресс-формами и производственными линиями.

Q2. How о качестве продукции?

A2: Наши специалисты и команды контроля качества тестируют продукты по очереди, используя линию старения, профессиональные устройства и инструменты, чтобы гарантировать качество для всех продуктов.

Q3. Как насчет цены?

A3: Мы являемся производителем и всегда предлагаем нашим клиентам самые конкурентоспособные цены.

Q4. Как разместить заказ?

A4: Свяжитесь с онлайн-сервисом или отправьте нам электронное письмо напрямую, и мы вскоре ответим вам о цене продукта, технических характеристиках, упаковке и т. Д. Спасибо.

Q5. Могу ли я отправить материал для проверки эффективности маркировки?

A5: Да! Вы можете прислать материал для проверки нашего высшего качества и сервиса.

Q6. Могу ли я посетить ваш завод?

A6: Да, приглашаем вас посетить наш завод в удобное для вас время.

Q7. Как я могу сделать заказы OEM или ODM?

A7: у нас есть разные обработки печати для разных OEM / ODM ordERS. Пожалуйста, свяжитесь с нами через онлайн-сервис или отправьте нам электронное письмо напрямую.

Q8. Как я должен оплатить мои заказы?

A8: Вы можете оплатить T / T будет доступна для квалифицированного банка и MOQ, необходимых для каждого заказа