

## Информация о товаре

### Описание продукта:

**гавло сканер оптовые китай** Компания Carmanhaas предлагает высококачественный двухмерный лазерный сканирующий гальванометр, трехмерный лазерный сканирующий гальванометр, мощный лазерный сварочный гальванометр, косметический гальванометр и решение для лазерной очистки.

Двухосевая гальванометрическая сканерная головка Carmanhaas, в том числе высокоскоростная (серия А) и стандартная серия, предназначена для различных областей применения платы, включая лазерную прецизионную маркировку, лазерную резку, лазерную сварку, быстрое изготовление прототипов, 3D-печать, местоположение сверления, лазерную очистку, медицинские красота и тд.

### Особенности:

1. Апертура: 7 мм, 10 мм, 12 мм, 14 мм, 16 мм, 20 мм, 30 мм □
2. Хорошая степень линейности, небольшой дрейф с высоким разрешением, точное повторное позиционирование □
3. Самые высокие скорости обработки в отрасли для максимизации производительности production
4. Высокоточные и высокостабильные модели для точного сканирования □
5. Широкий ассортимент экономичных и высокопроизводительных опций для конкретных применений.

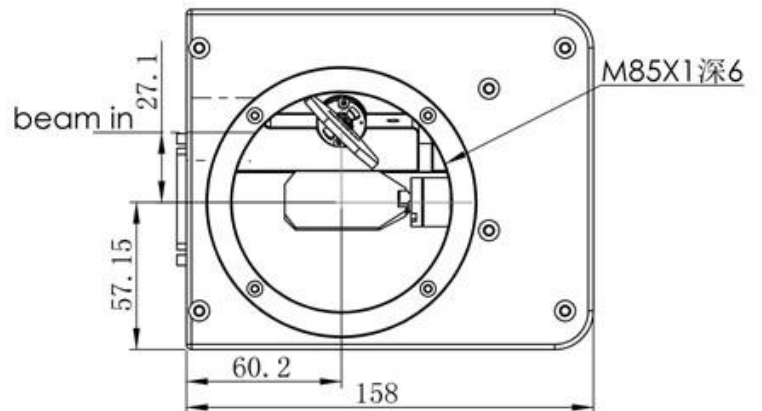
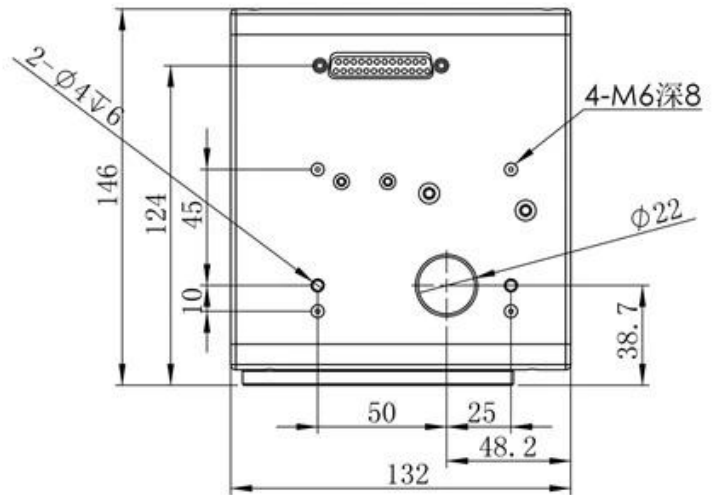
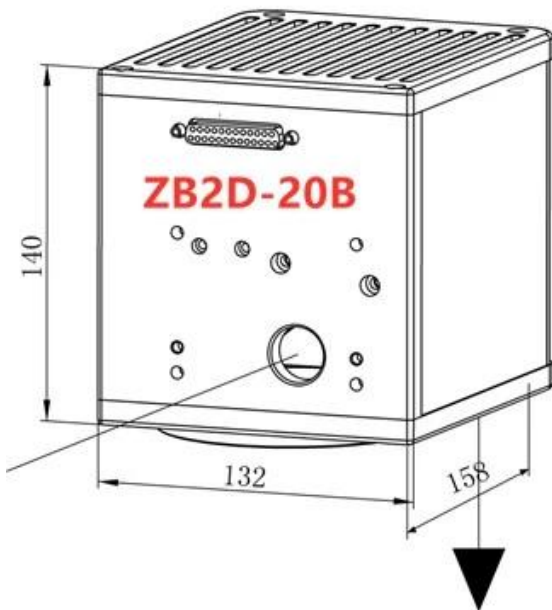
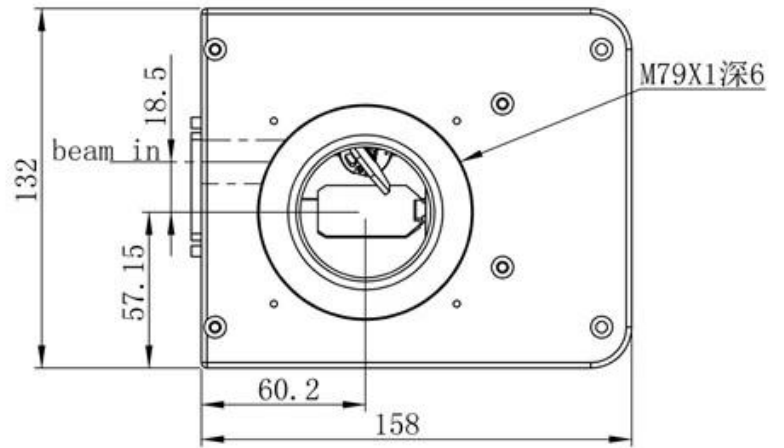
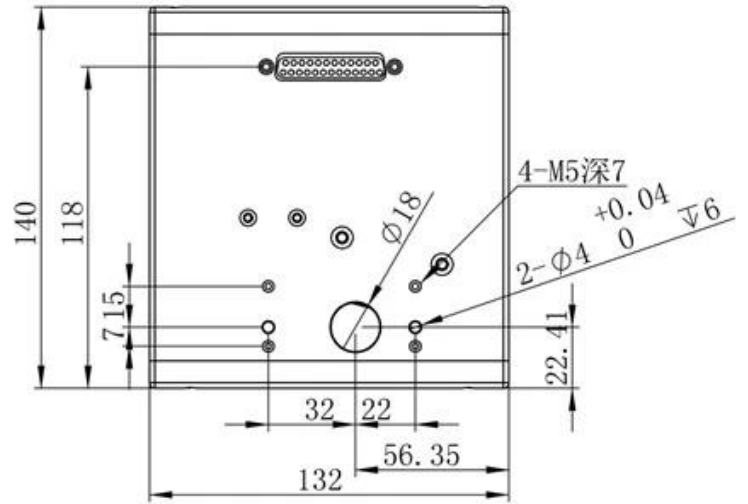
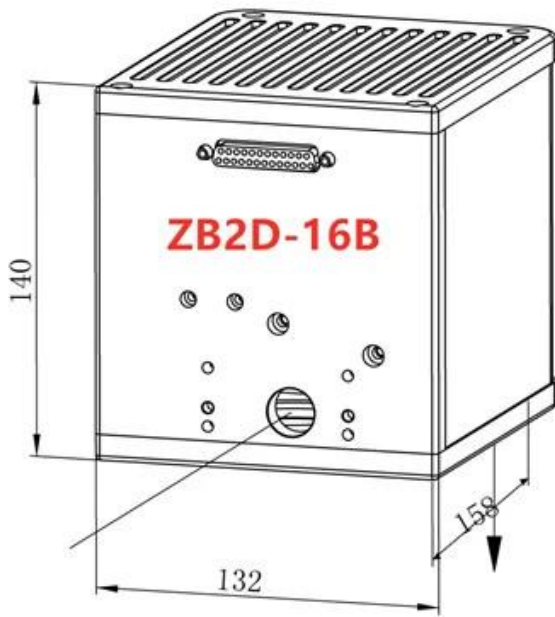
## Product Details

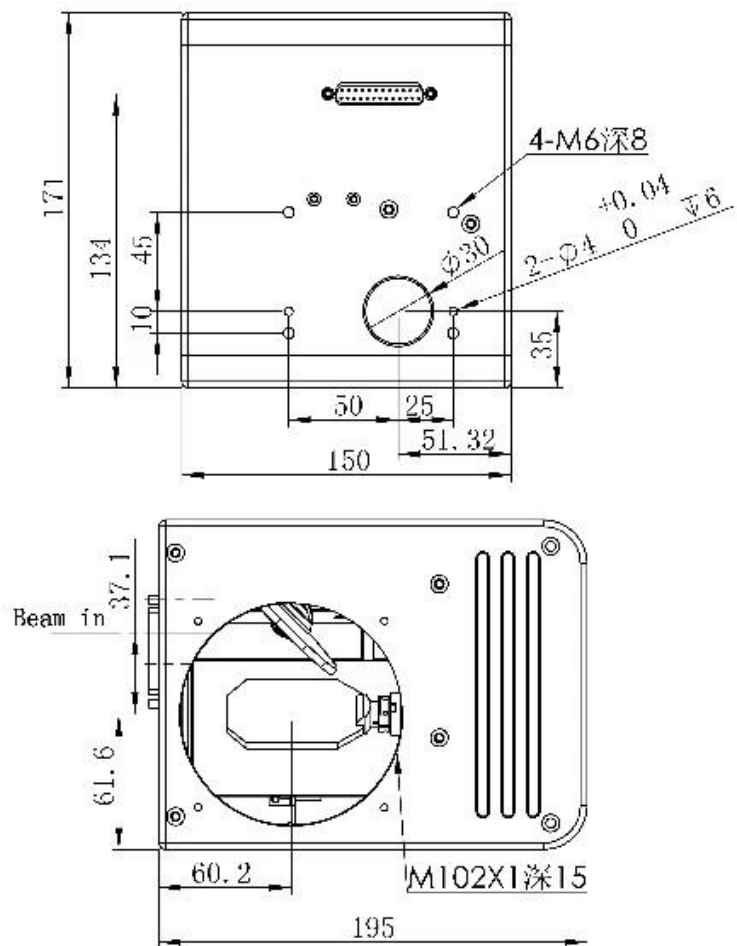
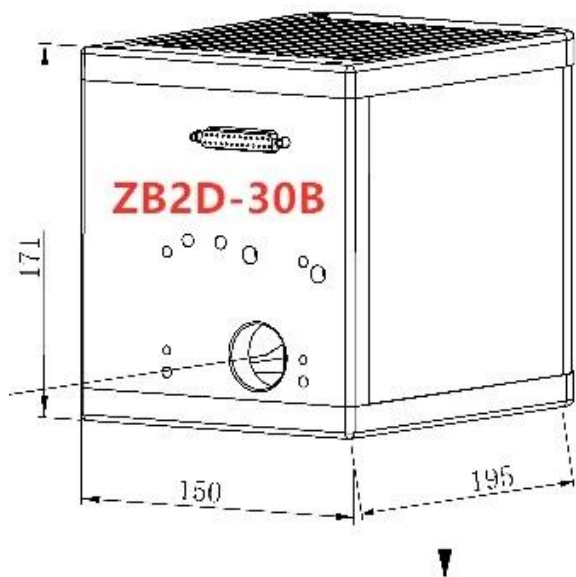


**Технические характеристики:**

<b>Model</b>	<b>ZB2D-16B</b>	<b>ZB2D-20B</b>	<b>ZB2D-30B</b>
<b>Aperture (mm)</b>	16	20	30
<b>Typical scan angle</b>	±0.35 rad	±0.35 rad	±0.35 rad
<b>Nonlinearity</b>	<0.5 mrad	<0.5 mrad	<0.5 mrad
<b>Tracking error</b>	0.3ms	0.5ms	0.7ms
<b>Step Response Time</b>	<0.65ms	-	-
<b>Repeatability</b>	<15 urad	<15 urad	<15 urad
<b>Gain drift</b>	<50 ppm/K	<30 ppm/K	<30 ppm/K
<b>Zero drift</b>	<30 urad/K	<15 urad/K	<15 urad/K
<b>Long-term drift over 8hours (After 30 min warm-up)</b>	<0.1 mrad	<0.05 mrad	<0.05 mrad
<b>Marking speed</b>	1.0m/s	1.0m/s	0.5m/s
<b>Positioning speed</b>	7m/s	4m/s	2m/s
<b>Power requirements</b>	±15VDC Max.5A	±15VDC Max.5A	±15VDC Max.5A
<b>Digital Signal</b>	XY2-100 or SPI	XY2-100 or SPI	XY2-100 or SPI
<b>Analog Signal</b>	±5V	±5V	±5V
<b>Reflection wavelength</b>	10600nm(10.6um) 9300nm(9.3um) 1064nm	10600nm(10.6um) 9300nm(9.3um) 1064nm	10600nm(10.6um) 9300nm(9.3um) 1064nm
<b>Operating temperature</b>	25°C±10°C	25°C±10°C	25°C±10°C

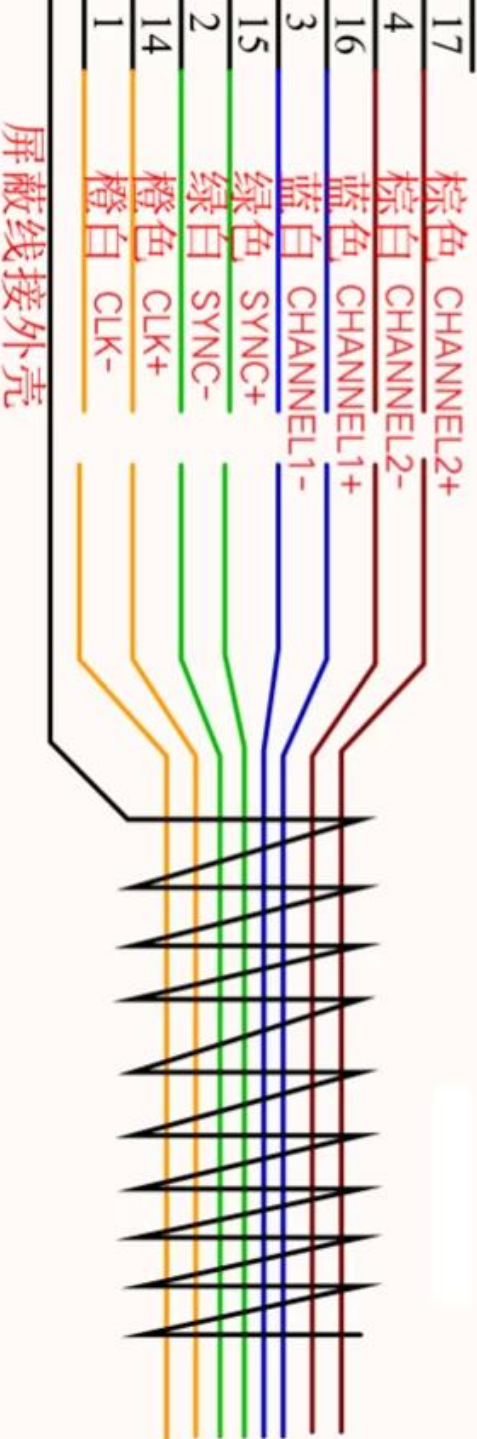
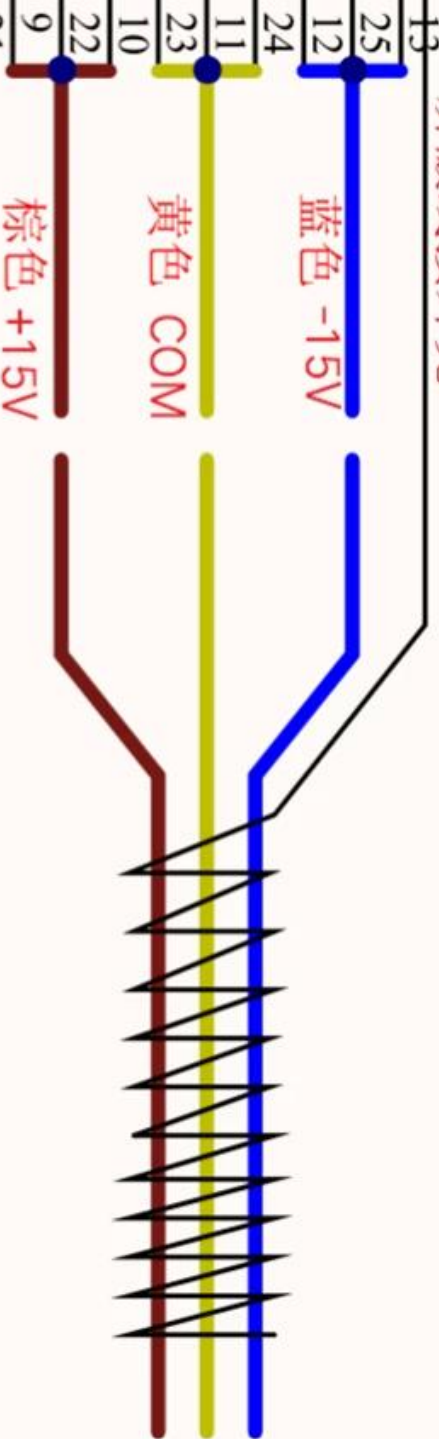
**Механические размеры (мм) □**



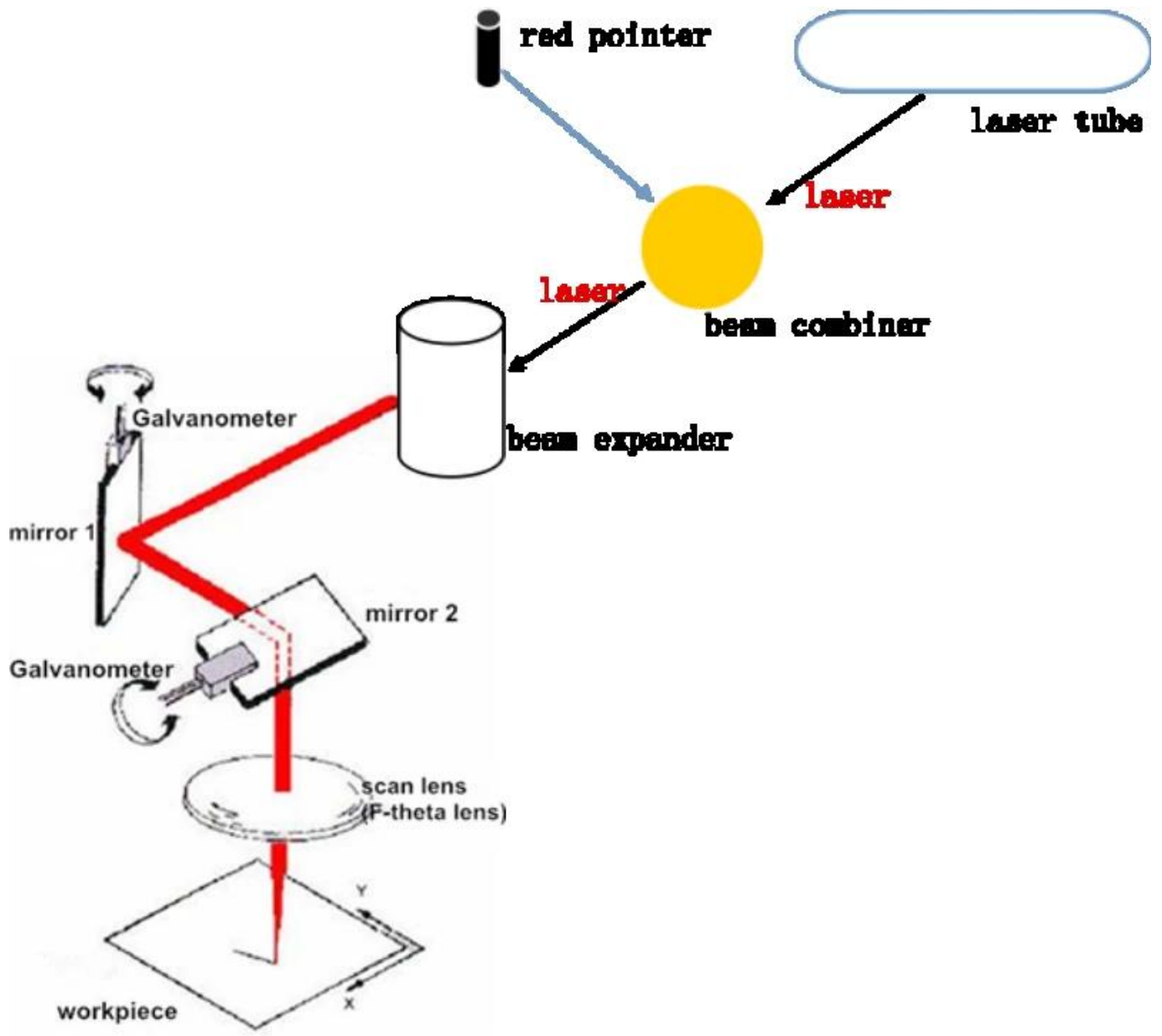


**Определение электрического интерфейса:**

屏蔽线接外壳



屏蔽线接外壳





**ZnSe F-theta Scan Lens**



**ZnSe Beam Expander  
2X, 3X, 106um**



**CO2 Glass Tube  
Reci, Yongli, EFR, SPT  
60W-180W**



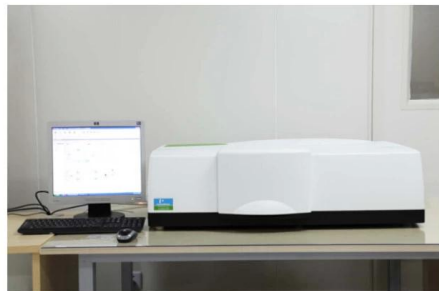
завод







**TRIOPTICS OptiSpheric 2000 AF**  
---Testing EFL, R, Centering Error, Wedge Angle, BFL, MTF



**PerkinElmer Lambda 950**---Testing Transmission and Reflectivity



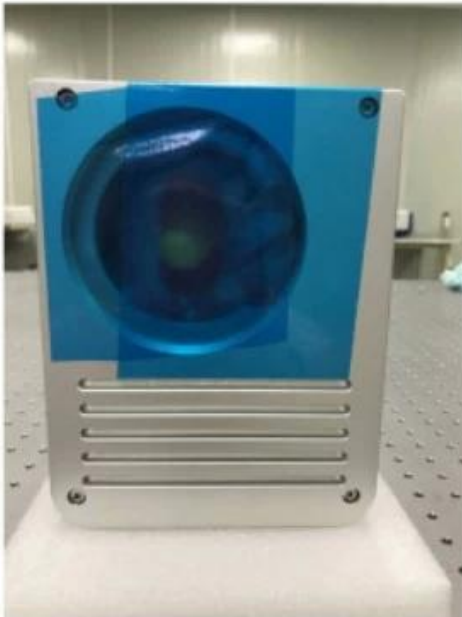
**Carmanhaas Coating Machine**

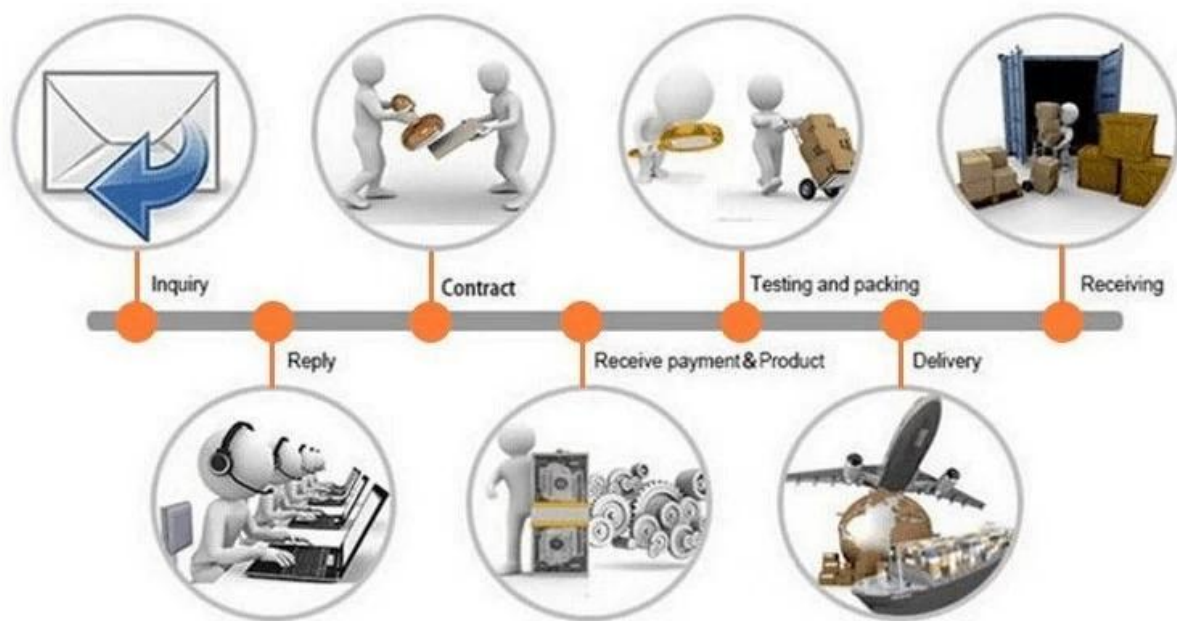
## Сертификат и выставка



## Товарная накладная

## Packaging & Shipping





**Политика возврата:**

Должны ли быть необходимы возвраты:

Шаг 1) Свяжитесь с нами по электронной почте.

Шаг 2) Предоставьте как можно более подробную информацию о проблеме, с которой вы столкнулись.

Шаг 3) Будет выдано разрешение на возврат товара.

Шаг 4) Верните товар для согласованной замены или возврата.

### **Логистика:**

(1) Для доставки заказа лазерной оптики, может быть дополнительно с DHL, UPS, FedEx, TNT, EMS и т. Д.

(2) Для доставки заказа на лазерную машину, может быть опционально с условиями EXWork, FOB, CNF, CIF по воздуху или по морю в зависимости от форварда покупателя или наших.

## **Часто задаваемые вопросы**

Q1. вы производитель?

A1: Да, мы профессиональный и опытный производитель с нашими собственными пресс-формами и производственными линиями.

Q2. How о качестве продукции?

A2: Наши специалисты и команды контроля качества тестируют продукты по очереди, используя линию старения, профессиональные устройства и инструменты, чтобы гарантировать качество для всех продуктов.

Q3. Как насчет цены?

A3: Мы являемся производителем и всегда предлагаем нашим клиентам самые конкурентоспособные цены.

Q4. Как разместить заказ?

A4: Свяжитесь с онлайн-сервисом или отправьте нам электронное письмо напрямую, и мы вскоре ответим вам о цене продукта, технических характеристиках, упаковке и т. Д. Спасибо.

Q5. Могу ли я отправить материал для проверки эффективности маркировки?

A5: Да! Вы можете прислать материал для проверки нашего высшего качества и сервиса.

Q6. Могу ли я посетить ваш завод?

A6: Да, приглашаем вас посетить наш завод в удобное для вас время.

Q7. Как я могу сделать заказы OEM или ODM?

A7: у нас есть разные обработки печати для разных OEM / ODM ordERS. Пожалуйста, свяжитесь с нами через онлайн-сервис или отправьте нам электронное письмо напрямую.

Q8. Как я должен оплатить мои заказы?

A8: Вы можете оплатить T / T будет доступна для квалифицированного банка и MOQ, необходимых для каждого заказа