

Описание товара

Оптика для резки волокна поставляется ([Raytool Головки поставщик Китай](#))
CARMANHAAS можно использовать в различных типах волоконных лазерных режущих головок для передачи и фокусировки пучка выхода из волокна для достижения цели режущих листов.

Особенности продукта:

- (1) Импортированные ультра низкопоглощающие кварцевые материалы
- (2) Точность поверхности: $\lambda / 5$
- (3) Использование питания: до 15000 Вт
- (4) Ультра низкое поглощение покрытия, скорость поглощения <20ppm, long life time
- (5) Точность асферической поверхности. Точность до 0,2 мкм



Возможности производства:

Характеристики	
Материал субстрата	Слитый кремнезем
Размерная толерантность	+0.000 "-0.005"
Толщина Толерантность	$\pm 0,01$ "
Качество поверхности	40-20
Параллелизм: (Plano)	≤ 1 минут дуги

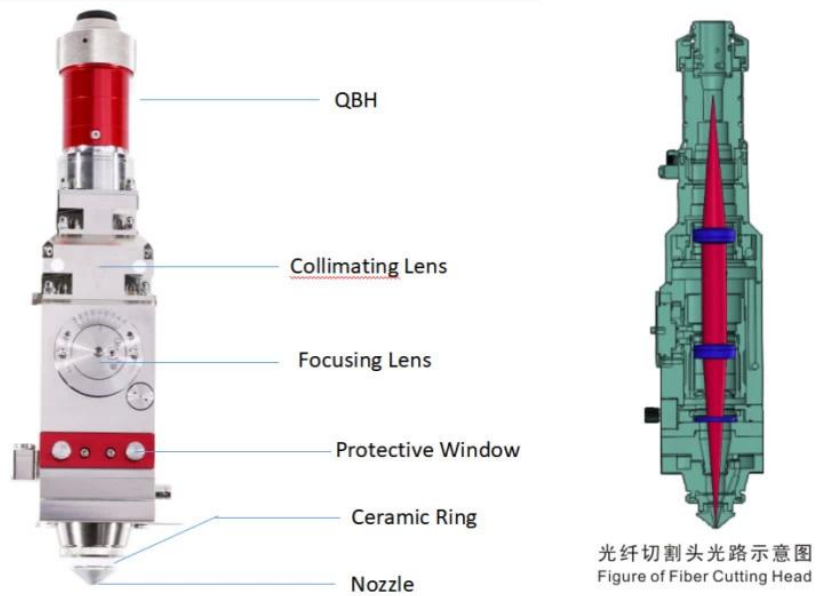
Возможности покрытия:

Характеристики	
Стандарт обе стороны AR покрытие @ 1070 нм	
Общее поглощение	< 100PPM
Передача	> 99,9%

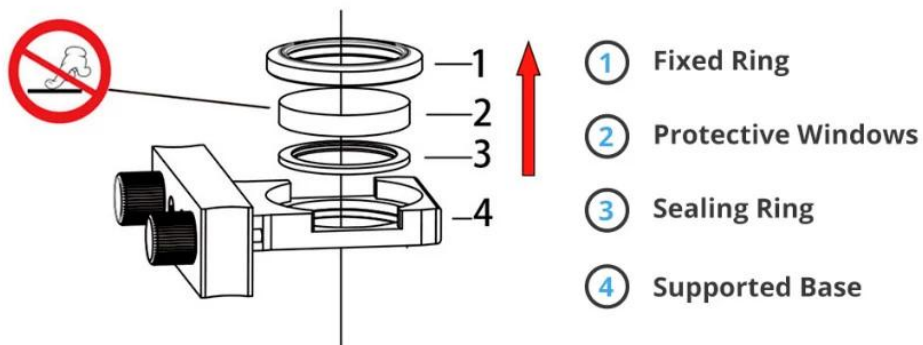
Снятое кремнезема защитное окно:

Диаметр (мм)	Фокусное расстояние (мм)	Покрытие
18.	2.	AR / AR @ 1030-1090 нм
20.	2/3/4	AR / AR @ 1030-1090 нм
21.5.	2.	AR / AR @ 1030-1090 нм
22.35.	4.	AR / AR @ 1030-1090 нм
24.9.	1.5.	AR / AR @ 1030-1090 нм
25.4	4.	AR / AR @ 1030-1090 нм
27.9.	4.1	AR / AR @ 1030-1090 нм
30.	1,5 / 5.	AR / AR @ 1030-1090 нм
32.	2/5.	AR / AR @ 1030-1090 нм
34.	5.	AR / AR @ 1030-1090 нм
35.	4.	AR / AR @ 1030-1090 нм
37.	1.5 / 1.6 / 7	AR / AR @ 1030-1090 нм
38.	1.5 / 2 / 6.35	AR / AR @ 1030-1090 нм
40.	2 / 2.5 / 3/5	AR / AR @ 1030-1090 нм
45.	3.	AR / AR @ 1030-1090 нм
50.	2/4	AR / AR @ 1030-1090 нм
80.	4.	AR / AR @ 1030-1090 нм

Щелчок [1064NM режущая головка фокусировки объектива в продаже](#) Чтобы получить больше информации



Installation Diagram



NOTICE: 1—3 Parts Should be taken out in the direction of the arrow, otherwise these parts will be damaged.

Фабрика









PerkinElmer Lambda 950---Testing Transmission and Reflectivity



Сертификат и выставка



CERTIFICATE

ATTESTATION CERTIFICATE OF MACHINERY AND LOW VOLTAGE DIRECTIVES

Technical file of the company mentioned below has been observed and audit has been completed successfully. 2006/42/EC Machinery Directive and 2014/ 35/EU Low Voltage Directive have been taken as references for these processes

Company Name : **Camman HAAS Laser Technology (Suzhou) Co., Ltd.**

Company Address : No 155, West Road Suhong, Suzhou Industrial Park, Suzhou City, Jiangsu , P.R.China

Related Directives and Annex : **Low Voltage Directive 2014/35/EU
Machinery Directive 2006/42/EC**

Related Standards : **EN ISO 12100:2010; EN 60204-1:2006+A1:2009+AC:2010**

Product Name : **Laser Marking Machine**

Report No and Date : SD-90049717.09.08.2018

Product Brand/Model/Type : LMCH-3W,LMCH-5W,LMCH-10W,LMCH-15W,LMCH-20W,LMCH-25W,
LMCH-30W,LMCH-50W,LMCH-60W,LMCH-70W,LMCH-100W,
LMCH-120W,LMCH-150W,LMCH-200W,LMCH-300W,LMCH-500W

Certificate Number : **M.2018.201.N6073**

Initial Assessment Date : 10.08.2018

Registration Date : 13.08.2018

Reissue Date/No :

Expiry Date : **12.08.2023**

U. Saygılı
UDEM International Certification
Auditing Training Centre Industry
and Trade Inc. Co.



The validity of the certificate can be checked through www.udem.com.tr. The CE mark shown on the right can only be used under the responsibility of the manufacturer with the completion of EC Declaration of Conformity for all the relevant Directives. This certificate remains the property of UDEM International Certification Auditing Training Centre Industry and Trade Inc. Co. to whom it must be returned upon request. The above-mentioned firm must keep a copy of this certificate for 15 years from the registration of certificate. This certificate only covers the product(s) stated above and UDEM must be notified in case of any changes on the product(s).
Address: Mithakere Mahallesi 2073 Sokak (Eski 93 Sokak) No:10 Çankaya - Ankara - TÜRKİYE
Phone: +90 0312 443 03 90 Fax: +90 0312 443 03 76
E-mail: info@udemtd.com.tr www.udem.com.tr



Certificate of Approval

Certificate No.: 10119Q12565ROM

Awarded to

**Carman Haas Laser Technology(SuZhou)
Co., Ltd.**

Organization Code Certificate No. / Unified Social Credit Code:91320594MA1MF4EP56
Add.:No.155, West Road Suhong, Suzhou Industrial Park, Suzhou City, Jiangsu Province, P.R. China. 215000

Beijing ZhongLianTianRun Certification Center (ZLTR) certify that the
Quality Management System of the above organization has been assessed and found to be
in accordance with the requirements of the standard:
GB/T19001-2016 / ISO9001:2015

SCOPE OF CERTIFICATION/REGISTRATION

The Research and Development and Production of Optics Lenses (Except the limits of national laws and regulations.)

This certificate is made valid when used with certification scopes and the requirements of applicable laws and regulations. These requirements include, but are not limited to, administrative permits, scopes of qualifications, and CCC requirements.

Subject to operation conditions in requirements conformity with Quality Management System.

This Certificate is valid for a period of three years only.

Date from: Mar 13th,2019 To: Mar 12th,2022

The effectiveness of this Certificate shall be Validated by periodic surveillance audit of ZLTR for maintenance.

Information of this certificate can be found on the official website of Beijing Zhonglian Tianrun Certification center (<http://www.zltr.com.cn>)



Beijing ZhongLiantianrun Certification Center

Room2003, 22nd Floor, 2nd Unit, Block 1, No.4 Yard, Qiyang Road, Chaoyang District, Beijing, P.R. China 100022

Information of the certificate can be found on the official website of Certification and Accreditation Administration of the People's Republic of China (<http://www.cnca.gov.cn>)

ISO 9001

ISO 9001



УпаковкаСписок

Packaging & Shipping

Packaging 1



Packaging 2



Packaging 3



Shipping 4





Политика возврата:

Должны ли потребоваться возврат:

Шаг 1) Свяжитесь с нами с помощью этого веб-сайта электронной почты.

Шаг 2) Обеспечить как можно больше подробностей о проблеме, которую вы имеете.

Шаг 3) Авторизация для возврата товара будет выдано.

Шаг 4) Верните товар на согласованную замену или возмещение.

Логистика:

(1) для лазерной оптики Заказать Доставка, может быть необязательным с DHL, UPS, FedEx, TNT, EMS, ETS

(2) для Лазер машина заказ Доставка, банка быть необязательный с участием термина из Прошлая работа FOB, CNF, CIF К Воздух или К Морю основанный на то покупатель экспедиторы или наш.

Вопросы-Ответы

Q1. Вы производитель?

A1: Да, мы являемся профессиональным и опытным производителем с нашими собственными пресс-форм и производственными линиями.

Q2. Как о качестве продуктов?

A2: Наши специалисты и команды QC тестируют продукты по одному, используя линию старения, профессиональные устройства и инструменты для обеспечения качества для всех продуктов.

Q3. Как о цене?

A3: Мы являемся производителем и всегда предлагаем нашим клиентам наиболее конкурентоспособные цены.

Q4. Как сделать заказ?

A4: Контакт с онлайн-сервисом или отправляю нам электронное письмо напрямую, мы ответим вам с ценой продукта, спецификациями, упаковкой и т. Д. Спасибо.

Q5. may Я отправляю материал для проверки маркировки производительности?

A5: Да! Вы можете отправить материал для проверки нашего превосходного качества и обслуживания.

Q6. CAN Я посещаю свою фабрику?

A6: Да, добро пожаловать на наш завод в удобное время.

Q7. Как я могу сделать OEM или ODM заказы?

A7: У нас разная обработка печати для разных OEM / ODM ORD. Пожалуйста, свяжитесь с нами с онлайн-сервисом или отправьте нам письмо напрямую.

Q8. Как мне платить за мои заказы?

A8: Вы можете оплатить по Т / Т будет доступен для квалифицированного банка и MOQ для каждого заказа.