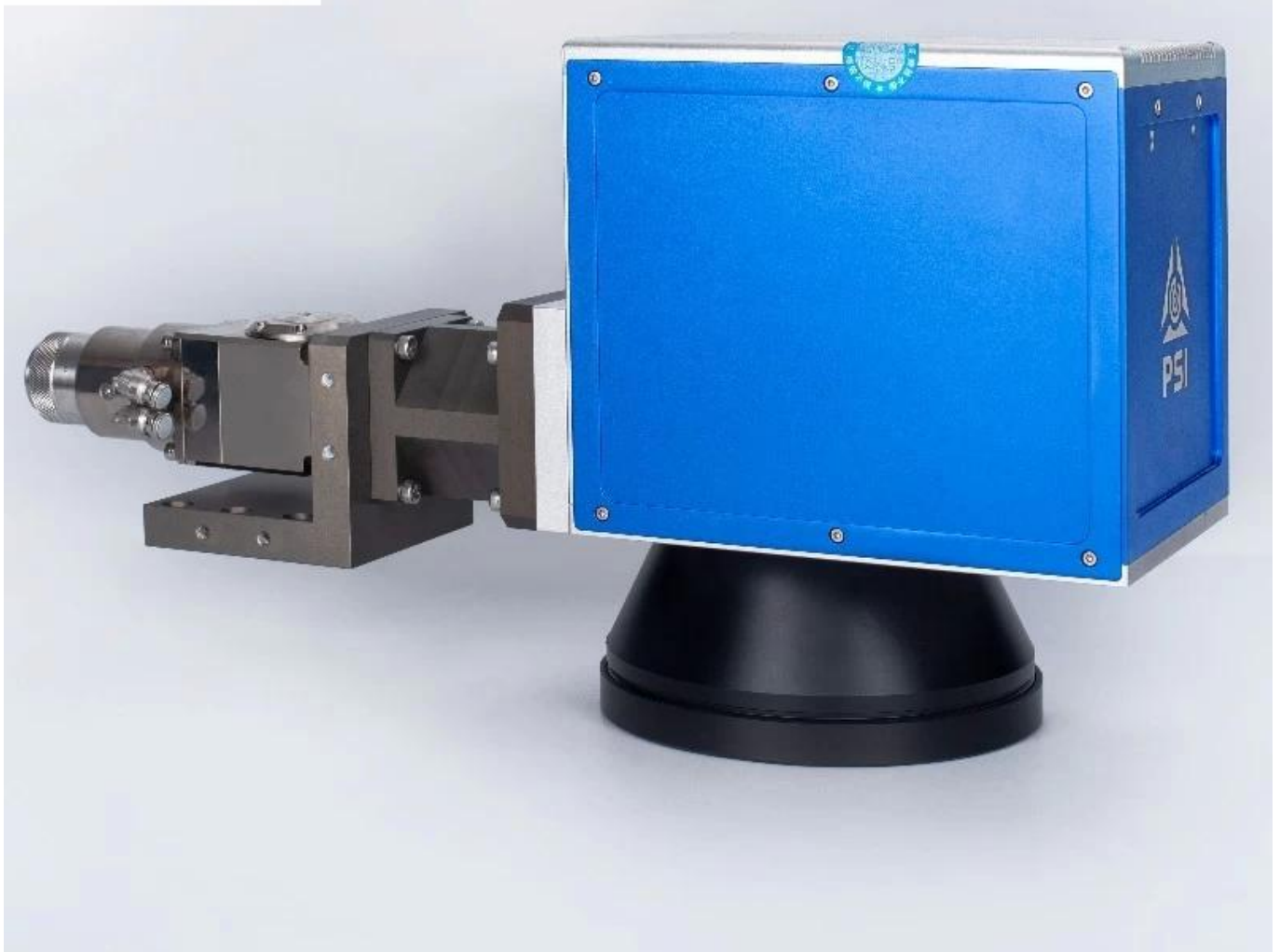


Описание товара

Лазеры могут обеспечить высокоскоростную очистку и приготовление поверхности практически во всех отраслях промышленности. Низкооборудование, легко автоматизированный процесс может использоваться для удаления масла и смазки, полосовой краски или покрытий или модифицируют текстуру поверхности, например, добавление шероховатости для повышения адгезии.

Carmanhaas предлагает профессиональную систему лазерной чистки. Обычно используемые оптические решения: лазерный луч сканирует рабочую поверхность через гальванометральную систему и объектив сканирования для очистки всей рабочей поверхности. Широко используется в чистке поверхности металла, особые энергетические лазерные источники также могут применяться к неметаллической очистке поверхности. ([Лазерное оборудование для чистки на продаже завод](#) Несомненно



Оптические компоненты CARMANAAS в основном включают модуль коллимации QВН, гальванометральную систему и объектив F-Theta Scan. Модуль коллимации QВН преобразует расходящийся лазерный луч в параллельный луч (уменьшая угол расходимости), система гальванометра реализует отклонение пучка и сканирование, а объектив F-Theta сканирует.

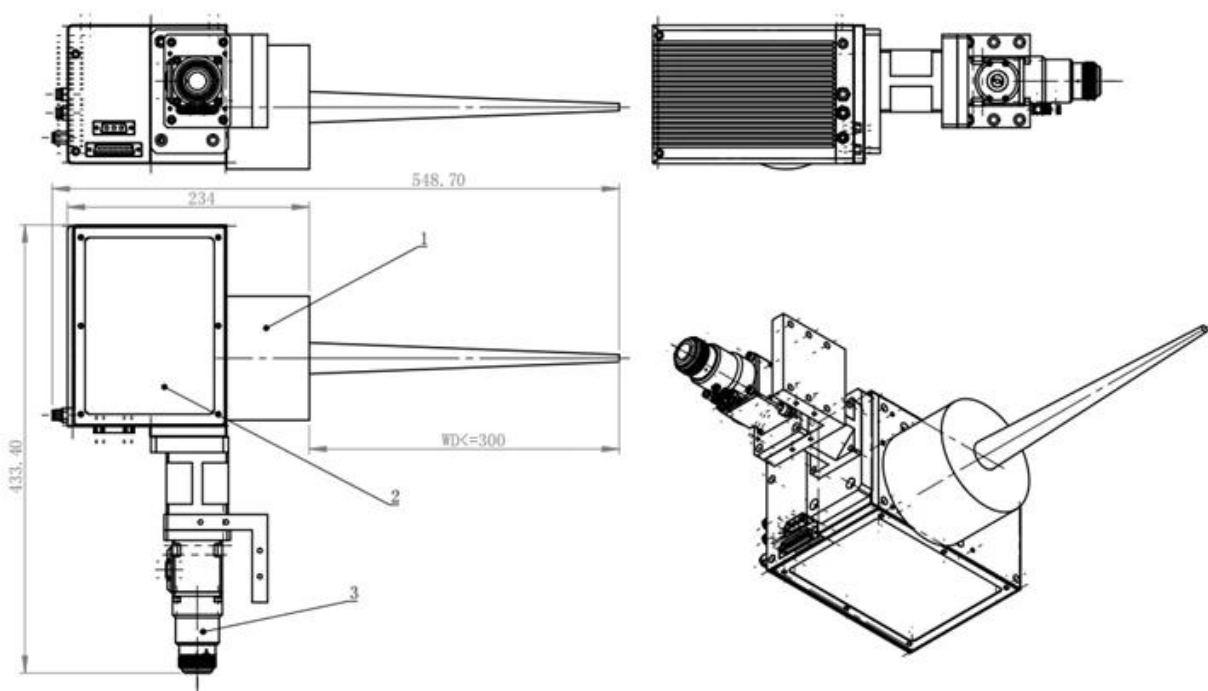
Щелчок [Заводская лазерная уборка цена Китай](#) Чтобы узнать больше продуктов

Преимущество:

1. На абразивные материалы используются, без проблем загрязнения и утилизации и утилизации;
2. На используются растворители - беспроблемный и экологически чистый процесс;
3. Специально селективная - уборка только о площади требуется, экономя время и затраты, игнорируя регионы, которые не имеют значения;

4. Процесс контакта никогда не ухудшает качество;
5. Автоматизированный процесс, который может снизить эксплуатационные расходы путем устранения труда при обеспечении большей согласованности в результатах.





Технические параметры

Модель	Psh14hw.	PSH20HW
Максимально допустимая средняя мощность лазера (1)	1000 Вт	2000W
Порог повреждения для импульсной работы (1)	30J / см ²	30J / см ²
Охлаждение	Водяное охлаждение	Водяное охлаждение
Апертура (мм)	14.	20.
Эффективный угол сканирования (2)	± 12 ° С	± 12 ° С
Ошибка отслеживания	≤ 0,2 мс.	≤ 0,28 мс.
Время отклика шага (1% от полной масштабы)	≤ 0,4 мс.	≤ 0,7 мс.
Позиционирование / прыжок (3)	< 15 m/s	< 9 m/s
Скорость точной маркировки (4)	< 3 m/s	< 2 m/s
Хорошее качество записи (3) (4)	650 CPS.	450 CPS.
Высокое качество записи (3) (4)	500 CPS.	300 CPS.
Линейность	99,9%	99,9%
Повторяемость	≤ 3 урад	≤ 3 урад
Более 8 часов долгосрочного смещения дрейфа (через 10 минут разминки)	≤ 30 урад	≤ 30 урад
Более 8 часов долгосрочного добычи (через 10 минут разминки)	≤ 30 урад	≤ 30 урад
Диапазон рабочих температур	25 °С ± 10 °С	25 °С ± 10 °С

Сигнальный интерфейс	Аналоговый: ± 10 В Digital: XY2-100 протокол	Аналоговый: ± 10 В Digital: XY2-100 протокол
Требование ввода питания (DC)	± 15 В @ 4а Max RMS	± 15 В @ 4а Max RMS

Примечание:

- (1) Применимо для длины волны 1030-1090 нм.
- (2) Все углы в механических градусах.
- (3) С объектом F-Theta F = 163 мм. Значение скорости меняется соответственно с различными фокусными расстояниями.
- (4) повторяемость и дрейф температуры измеряются на этой скорости.
- (5) Однотачный шрифт с высотой 1 мм.

КБХ коллимирующий оптический модуль (1030 нм - 1090 нм):

Part Description	Focal Length (mm)	Clear Aperture (mm)	NA	Coating
CL2-(1030-1090)-30-F60-QBH-A-WC	60	28	0.22	AR/AR@1030-1090nm
CL2-(1030-1090)-30-F75-QBH-A-WC	75	28	0.17	AR/AR@1030-1090nm
CL2-(1030-1090)-30-F100-QBH-A-WC	100	28	0.13	AR/AR@1030-1090nm
CL2-(1030-1090)-30-F125-QBH-A-WC	125	28	0.1	AR/AR@1030-1090nm
CL2-(1030-1090)-30-F150-QBH-A-WC	150	28	0.09	AR/AR@1030-1090nm

Примечание:

Согласно диаметру сердечника источника лазерного источника и ВВР Выберите правильный коллимирующий объектив

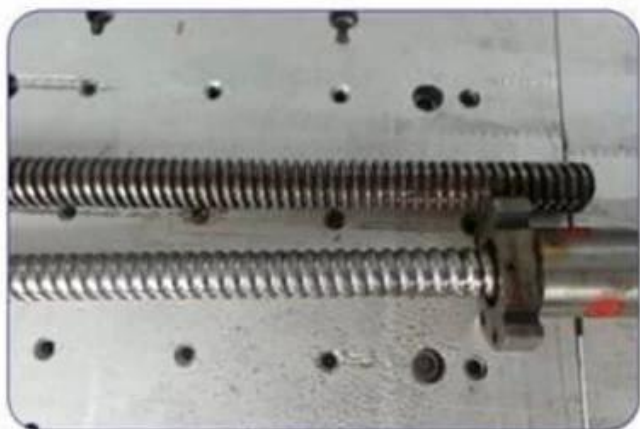
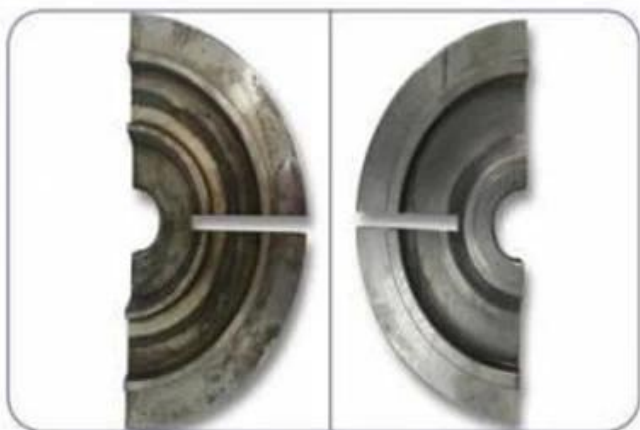
1030 нм - 1090 нм F-Theta Lens:

Part Description	Focal Length (mm)	Scan Field (mm)	Max Entrance Pupil (mm)	Working Distance(mm)	Mounting Thread
SL-(1030-1090)-105-170-(15CA)	170	105x105	15	215	M85x1
SL-(1030-1090)-150-210-(15CA)	210	150x150	15	269	M85x1
SL-(1030-1090)-175-254-(15CA)	254	175x175	15	317	M85x1
SL-(1030-1090)-180-340-(30CA)-M102*1-WC	340	180x180	30	417	M102x1
SL-(1030-1090)-180-400-(30CA)-M102*1-WC	400	180x180	30	491	M102x1
SL-(1030-1090)-250-500-(30CA)-M112*1-WC	500	250x250	30	607	M102x1

Примечание: * WC означает сканирование объектива с системой водяного охлаждения

Почему больше производителей используют лазерную чистку для препарата материала?

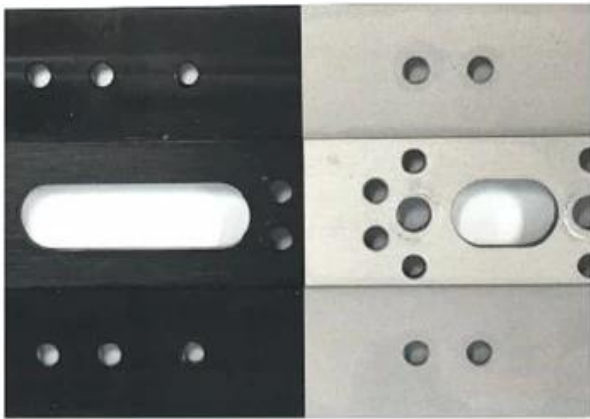
Лазерная уборка предлагает несколько преимуществ над традиционными подходами. Он не включает в себя растворители, и нет абразивного материала, который будет обрабатываться и утилизировать. По сравнению с другими процессами, которые менее подробны, и часто ручные процессы, лазерная очистка контролируется и может применяться только к определенным участкам части, может быть легко автоматизирована для максимизации производительности, а также обеспечивает гарантированную повторяющуюся возможность, требуемое увеличение числа качества стандарты.





BEFORE

AFTER



BEFORE

AFTER



BEFORE

AFTER



BEFORE



AFTER



BEFORE

AFTER

Фабрика







重要仪器,
非专业人士勿动。

OptiCentric 300

TRIOPTICS





PerkinElmer Lambda 950---Testing Transmission and Reflectivity



Сертификат и выставка



CERTIFICATE

ATTESTATION CERTIFICATE OF MACHINERY AND LOW VOLTAGE DIRECTIVES

Technical file of the company mentioned below has been observed and audit has been completed successfully. 2006/42/EC Machinery Directive and 2014/35/EU Low Voltage Directive have been taken as references for these processes

Company Name : **Camman HAAS Laser Technology (Suzhou) Co., Ltd.**

Company Address : No 155, West Road Suhong, Suzhou Industrial Park, Suzhou City, Jiangsu , P.R.China

Related Directives and Annex : **Low Voltage Directive 2014/35/EU
Machinery Directive 2006/42/EC**

Related Standards : **EN ISO 12100:2010; EN 60204-1:2006+A1:2009+AC:2010**

Product Name : **Laser Marking Machine**

Report No and Date : **SD-90049717.09.08.2018**

Product Brand/Model/Type : **LMCH-3W,LMCH-5W,LMCH-10W,LMCH-15W,LMCH-20W,LMCH-25W,
LMCH-30W,LMCH-50W,LMCH-60W,LMCH-70W,LMCH-100W,
LMCH-120W,LMCH-150W,LMCH-200W,LMCH-300W,LMCH-500W**

Certificate Number : **M.2018.201.N6073**

Initial Assessment Date : **10.08.2018**

Registration Date : **13.08.2018**

Reissue Date/No :

Expiry Date : **12.08.2023**

U. Singh
UDM International Certification
Auditing Training Centre Industry
and Trade Inc. Co.

The validity of the certificate can be checked through www.udem.com.tr. The CE mark shown on the right can only be used under the responsibility of the manufacturer with the completion of EC Declaration of Conformity for all the relevant Directives. This certificate remains the property of UDEM International Certification Auditing Training Centre Industry and Trade Inc. Co. to whom it must be returned upon request. The above named firm must keep a copy of this certificate for 10 years from the registration of certificate. This certificate only covers the product(s) stated above and UDEM must be notified in case of any changes on the product(s).
Address: Mithakezi Mahallesi 2073 Sokak (Eski 93 Sokak) No:10 Çankaya - Ankara - TÜRKİYE
Phone: +90 0312 443 03 90 Fax: +90 0312 443 03 76
E-mail: info@udemtd.com.tr www.udem.com.tr



Certificate of Approval

Certificate No.: 10119Q12565R0M

Awarded to

**Carman Haas Laser Technology(SuZhou)
Co., Ltd.**

Organization Code Certificate No. / Unified Social Credit Code:91320594MA1MF4EP56
Add:No.155, West Road Suhong, Suzhou Industrial Park, Suzhou City, Jiangsu Province, P.R. China. 215000

Beijing ZhongLianTianRun Certification Center (ZLTR) certify that the Quality Management System of the above organization has been assessed and found to be in accordance with the requirements of the standard:
GB/T19001-2016 / ISO9001:2015

SCOPE OF CERTIFICATION/REGISTRATION
The Research and Development and Production of Optics Lenses (Except the limits of national laws and regulations.)

This certificate is made valid when used with certification scopes and the requirements of applicable laws and regulations. These requirements include, but are not limited to, administrative permits, scopes of qualifications, and CCC requirements.

Subject to operation conditions in requirements conformity with Quality Management System.

This Certificate is valid for a period of three years only.

Date from: Mar 13th,2019 To: Mar 12th,2022

The effectiveness of this Certificate shall be Validated by periodic surveillance audit of ZLTR for maintenance.

Information of this certificate can be found on the official website of Beijing Zhonglian Tianrun Certification center (<http://www.zltr.com.cn>)



Beijing ZhongLianTianRun Certification Center

Room2003, 22nd Floor, 2nd Unit, Block 1, No.4 Yard, Qiyang Road, Chaoyang District, Beijing, P.R. China 100022

Information of the center can be found on the official website of Certification and Accreditation Administration of the People's Republic of China (<http://www.cnca.gov.cn>)

ISO 9001

ISO 9001



Упаковка и доставка



Политика возврата:

Должны ли потребоваться возврата:

Шаг 1) Свяжитесь с нами с помощью этого веб-сайта электронной почты.

Шаг 2) Обеспечить как можно больше подробностей о проблеме, которую вы имеете.

Шаг 3) Авторизация для возврата товара будет выдано.

Шаг 4) Верните товар на согласованную замену или возмещение.

Логистика:

(1) для лазерной оптики Заказать Доставка, может быть необязательным с DHL, UPS, FedEx, TNT, EMS, ETS

(2) для Лазермашина заказ Доставка, банка быть необязательный с участием термина из Прощая работа FOB, CNF, CIF К Воздух или К Морю основанный на то по купатель экспедиторы или наш.

Вопросы-Ответы

Q1. Вы производитель?

A1: Да, мы являемся профессиональным и опытным производителем с нашими собственными пресс-форм и производственными линиями.

Q2. Как о качестве продуктов?

A2: Наши специалисты и команды QC тестируют продукты по одному, используя линию старения, профессиональные устройства и инструменты для обеспечения качества для всех продуктов.

Q3. Как о цене?

A3: Мы являемся производителем и всегда предлагаем нашим клиентам наиболее конкурентоспособные цены.

Q4. Как сделать заказ?

A4: Контакт с онлайн-сервисом или отправляю нам электронное письмо напрямую, мы ответим вам с ценой продукта, спецификациями, упаковкой и т. Д. Спасибо.

Q5. may Я отправляю материал для проверки маркировки производительности?

A5: Да! Вы можете отправить материал для проверки нашего превосходного качества и обслуживания.

Q6. CAN Я посещаю свою фабрику?

A6: Да, добро пожаловать на наш завод в удобное время.

Q7. Как я могу сделать OEM или ODM заказы?

A7: У нас разная обработка печати для разных OEM / ODM ORD. Пожалуйста, свяжитесь с нами с

онлайн-сервисом или отправьте нам письмо напрямую.

Q8. Как мне платить за мои заказы?

A8: Вы можете оплатить по Т / Т будет доступен для квалифицированного банка и MOQ для каждого заказа.