

информация о продукте

Описание товара:

Телецентрические сканирующие линзы Carmanhaas представляют собой особую конфигурацию, в которой расположение оптики предназначено для фокусировки луча таким образом, чтобы он всегда был перпендикулярен плоскому полю. Это особенно важно для применений сверления, таких как сквозное сверление отверстий в печатных платах, обеспечивая, чтобы просверленные отверстия были перпендикулярны поверхности даже вне центра поля сканирования. Сварочные и структурирующие приложения также могут выиграть от использования телецентрической линзы, так как пятно остается круглым даже по краям поля.

Телецентрические сканирующие линзы всегда имеют многоэлементный дизайн и поставляются в корпусе. По крайней мере, один элемент линзы будет больше размера сканируемого поля. На практике это означает, что по причинам изготовления и стоимости возможны только небольшие размеры поля, что, в свою очередь, подразумевает короткие фокусные расстояния. Каждое конкретное применение требует индивидуальных решений для этих типов линз. Свяжитесь с нами с вашими спецификациями для предварительного дизайна, и мы предложим вам

ТЕЛЕЦЕНТРИЧЕСКИЕ f-ТЕТА СКАНЕРНЫЕ ЛИНЗЫ

Характеристики:

- (1) Высокая точность, небольшая ошибка сборки: $<0,05$ мм
- (2) Высокий коэффициент пропускания: $> / = 99,8\%$
- (3) Высокий порог повреждения: 10 ГВт / см²

Преимущества Carmanhaas:

- (1) Сделано на заказ требований.
- (2) Усовершенствованный внутренний дизайн, основанный на многолетних инновациях в этой области.
- (3) Перпендикулярный луч для критических применений

Telecentric F-theta Scan Lenses



1030-1090nm Fiber Laser



532nm Green Laser



355nm UV Laser



Технические параметры:**1064 нм / 1030-1090 нм телецентрические линзы F-Theta Scan**

Описание части	FL (мм)	Поле сканирования (Мм)	Макс Вход Зрачок (мм)	Рабочее расстояние (мм)	монтаж Нить
ТСЛ-1064-80-130- (14СА)	131,5	80 * 80	14	158,7	M85x1
TSL- (1030-1090) -45-100- (14СА)	100	45 * 45	14	137	M85x1
TSL- (1030-1090) -60-120- (15СА)	120	60 * 60	15	162	M85x1
TSL- (1030-1090) -85-170- (20СА)	170	85 * 85	20	215,5	M85x1

Optical System Layout

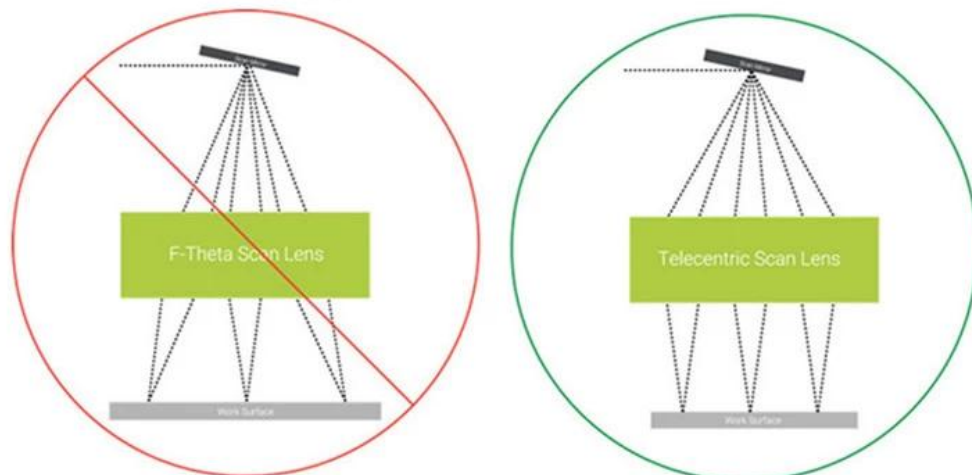
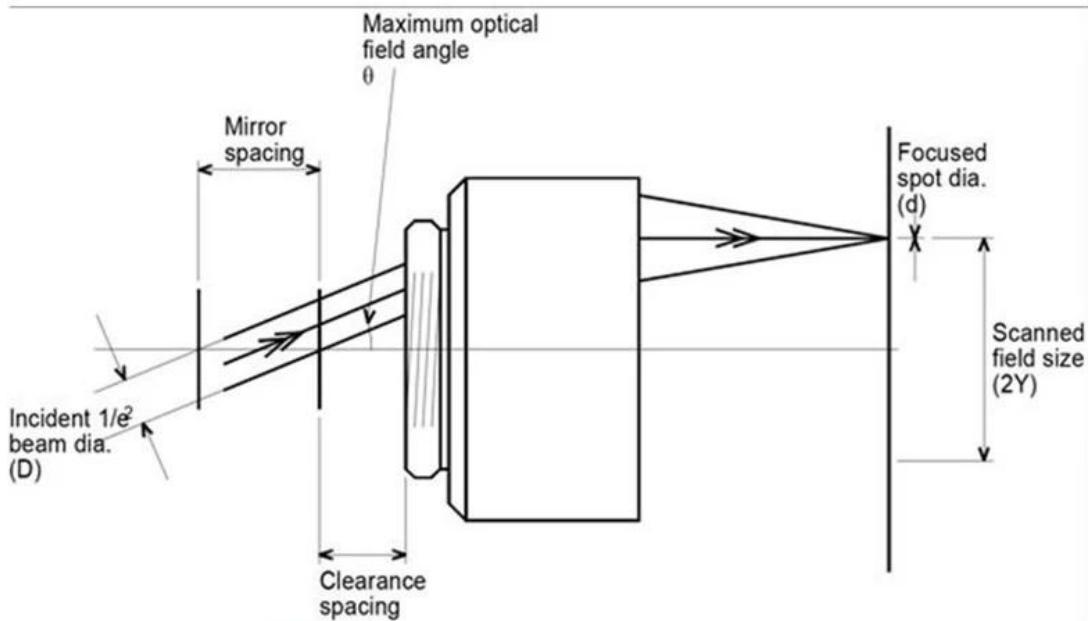


Figure 2: Non-telecentric vs. telecentric f-theta lenses.

завод



TRIOPTICS OptiSpheric 2000 AF
---Testing EFL, R, Centering Error, Wedge Angle, BFL, MTF



PerkinElmer Lambda 950---Testing Transmission and Reflectivity



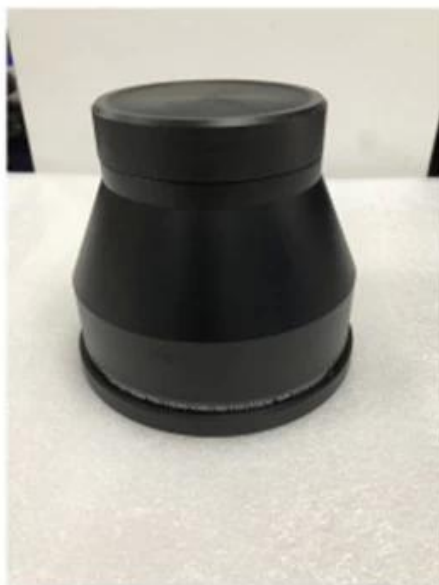
Carmanhaas Coating Machine

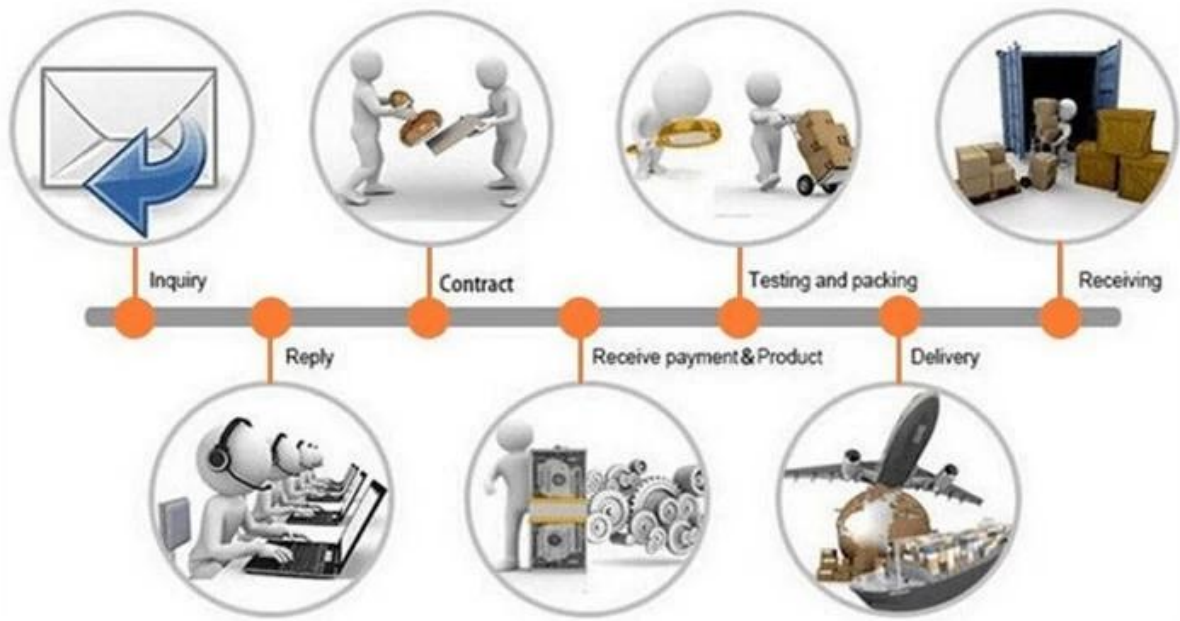
Сертификат и выставка



Товарная накладная

Packaging & Shipping





Политика возврата:

Должны ли быть необходимы возвраты:

Шаг 1) Свяжитесь с нами по электронной почте.

Шаг 2) Предоставьте как можно более подробную информацию о проблеме, с которой вы столкнулись.

Шаг 3) Будет выдано разрешение на возврат товара.

Шаг 4) Верните товар для согласованной замены или возврата.

Логистика:

(1) Для доставки заказа лазерной оптики, может быть дополнительно с DHL, UPS, FedEx, TNT, EMS и т. Д.

(2) Для лазерных машин доставка заказа может быть необязательной с условиями EXWork, FOB, CNF, CIF по воздуху или по морю в зависимости от экспедиторов покупателя или наших.

Вопросы-Ответы

Q1. вы производитель?

A1: да, мы профессиональный и опытный производитель с нашими собственными пресс-формами и производственными линиями.

Q2. How о качестве продукции?

A2: Наши технические специалисты и команды контроля качества тестируют продукты один за другим, используя линию старения, профессиональные устройства и инструменты, чтобы гарантировать качество для всех продуктов.

Q3. Как насчет цены?

A3: Мы являемся производителем и всегда предлагаем нашим клиентам самые конкурентоспособные цены.

Q4. Как разместить заказ?

A4: Свяжитесь с онлайн-сервисом или отправьте нам электронное письмо напрямую, мы вскоре ответим вам о цене продукта, технических характеристиках, упаковке и т. Д. Спасибо.

Q5. Могу ли я отправить материал для проверки эффективности маркировки?

A5: Да! Вы можете прислать материал для проверки нашего высшего качества и сервиса.

Q6. Могу ли я посетить ваш завод?

A6: Да, приглашаем вас посетить наш завод в удобное для вас время.

Q7. Как я могу сделать заказы OEM или ODM?

A7: у нас есть разные обработки печати для разных OEM / ODM ordERS. Пожалуйста, свяжитесь с нами через онлайн-сервис или отправьте нам электронное письмо напрямую.

Q8. Как я должен оплатить мои заказы?

A8: Вы можете оплатить T / T будет доступна для квалифицированного банка и MOQ, необходимых для каждого заказа.