

Информация о товаре

Описание продукта:

Оптоволоконные телецентрические линзы оптом, Carmanhaas Телецентрические сканирующие линзы представляют собой особую конфигурацию, в которой расположение оптики предназначено для фокусировки луча таким образом, чтобы он всегда был перпендикулярен плоскому полю. Это особенно важно для применений сверления, таких как сверление отверстий в печатных платах, обеспечивая, чтобы просверленные отверстия были перпендикулярны поверхности даже вне центра поля сканирования. Сварочные и структурирующие приложения также могут выиграть от использования телецентрической линзы, так как пятно остается круглым даже по краям поля.

Телецентрические сканирующие линзы всегда имеют многоэлементную конструкцию и поставляются в корпусе. По крайней мере, один элемент линзы будет больше размера сканируемого поля. На практике это означает, что по причинам изготовления и стоимости возможны только небольшие размеры поля, что, в свою очередь, подразумевает короткие фокусные расстояния. Каждое конкретное применение требует индивидуальных решений для этих типов линз. Свяжитесь с нами с вашими спецификациями для предварительного дизайна, и мы процитируем вас.

Характеристики:

- (1) Высокая точность, небольшая ошибка сборки: $<0,05$ мм
- (2) Высокий коэффициент пропускания: $> / = 99,8\%$
- (3) Высокий порог повреждения: 10 ГВт / см²

Преимущества Carmanhaas:

- (1) Сделано на заказ требований.
- (2) Усовершенствованный внутренний дизайн, основанный на многолетних инновациях в этой области.
- (3) Перпендикулярный луч для критических применений

Telecentric F-theta Scan Lenses



1030-1090nm Fiber Laser



532nm Green Laser



355nm UV Laser



Технические характеристики:

355nm Telecentric F-Theta Scan Lenses

Part Description	FL(mm)	Scan Field (mm)	Max Entrance Pupil (mm)	Working Distance (mm)	Mounting Thread
TSL-355-50-100	100	50x50	7	132	M85x1
TSL-355-50-100	100	50x50	9	135	M85x1
TSL-355-100-170	170	100x100	10	224.6	M85x1
TSL-355-130-250-(15CA)	250	130x130	15	341.8	M85x1
TSL-355-175-305-(15CA)	305	175x175	15	393.8	6-M8

532nm Telecentric F-Theta Scan Lenses

Part Description	FL(mm)	Scan Field (mm)	Max Entrance Pupil (mm)	Working Distance (mm)	Mounting Thread
TSL-532-50-100-(15CA)	100	50x50	15	123.6	M85x1
TSL-532-165-277-(15CA)	277	165x165	15	355.8	M102x1

1064nm/1030-1090nm Telecentric F-Theta Scan Lenses

Part Description	FL(mm)	Scan Field (mm)	Max Entrance Pupil (mm)	Working Distance (mm)	Mounting Thread
TSL-1064-80-130-(14CA)	131.5	80x80	14	158.7	M85x1
TSL-(1030-1090)-45-100-(14CA)	100	45x45	14	137	M85x1
TSL-(1030-1090)-60-120-(15CA)	120	60x60	15	162	M85x1
TSL-(1030-1090)-85-170-(20CA)	170	85x85	20	215.5	M85x1

Optical System Layout

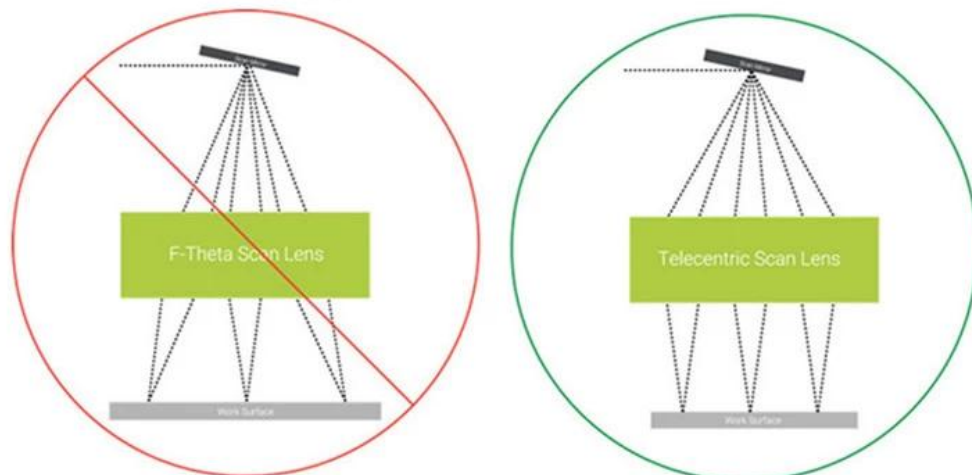
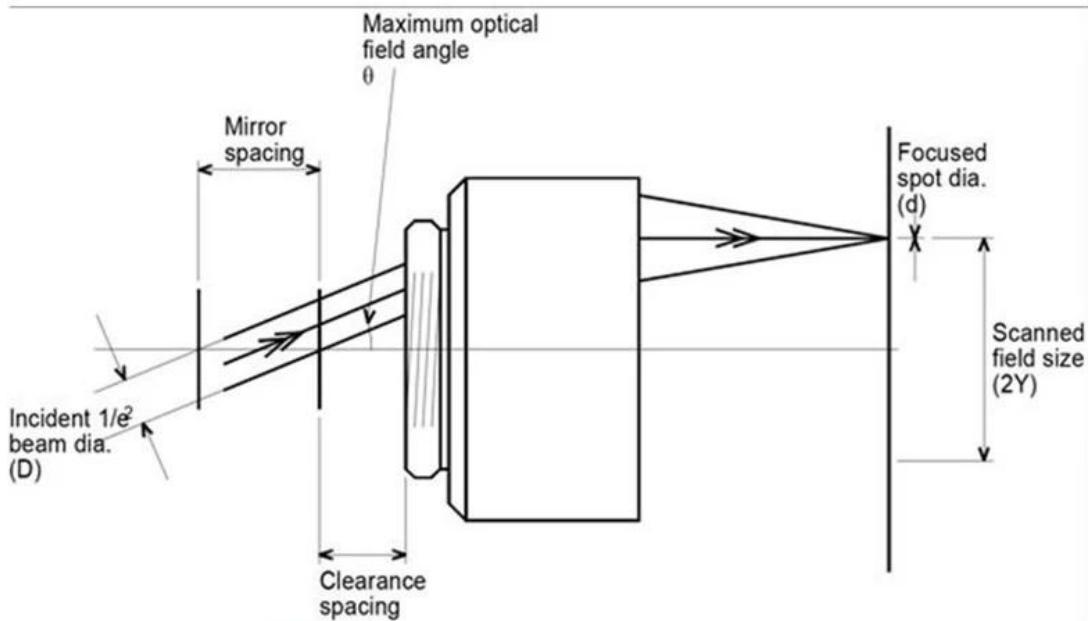


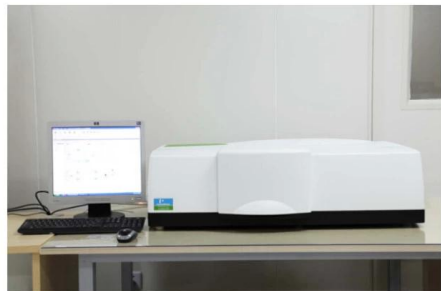
Figure 2: Non-telecentric vs. telecentric f-theta lenses.

Телецентрические линзы фабрики фарфора

ЗАВОД



TRIOPTICS OptiSpheric 2000 AF
---Testing EFL, R, Centering Error, Wedge Angle, BFL, MTF



PerkinElmer Lambda 950---Testing Transmission and Reflectivity



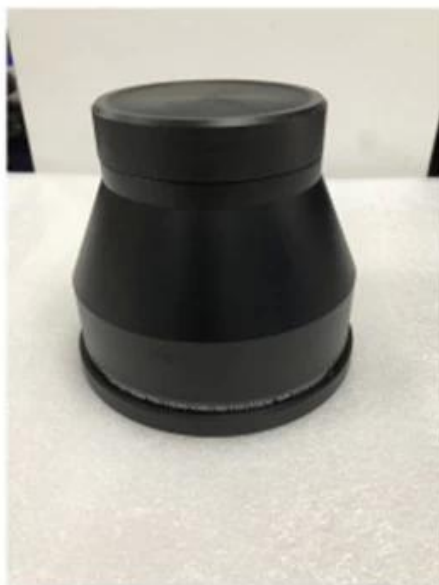
Carmanhaas Coating Machine

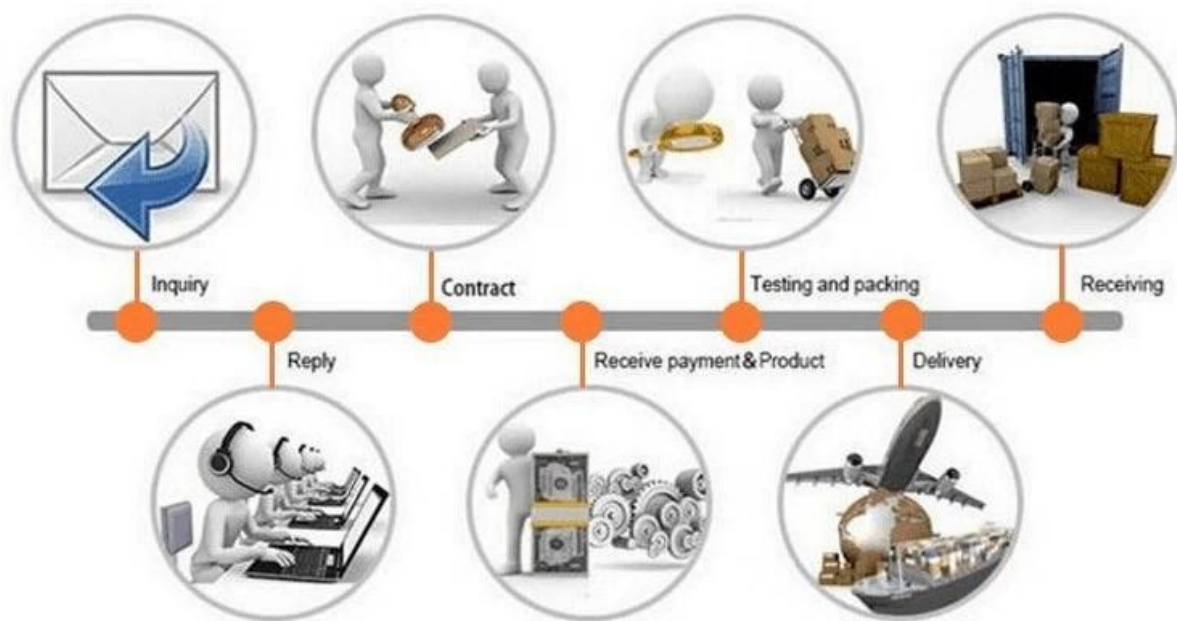
Сертификат и выставка



Товарная накладная

Packaging & Shipping





Политика возврата:

Должны ли быть необходимы возвраты:

Шаг 1) Свяжитесь с нами по электронной почте.

Шаг 2) Предоставьте как можно более подробную информацию о проблеме, с которой вы столкнулись.

Шаг 3) Будет выдано разрешение на возврат товара.

Шаг 4) Верните товар для согласованной замены или возврата.

Логистика:

(1) Для доставки заказа лазерной оптики, может быть дополнительно с DHL, UPS, FedEx, TNT, EMS и т. Д.

(2) Для доставки заказа на лазерную машину, может быть опционально с условиями EXWork, FOB, CNF, CIF по воздуху или по морю в зависимости от форварда покупателя или наших.

Часто задаваемые вопросы

Q1. вы производитель?

A1: Да, мы являемся профессиональным и опытным производителем с нашими собственными пресс-формами и производственными линиями.

Q2. How о качестве продукции?

A2: Наши специалисты и команды контроля качества тестируют продукты по очереди, используя линию старения, профессиональные устройства и инструменты, чтобы гарантировать качество для всех продуктов.

Q3. Как насчет цены?

A3: Мы являемся производителем и всегда предлагаем нашим клиентам самые конкурентоспособные цены.

Q4. Как разместить заказ?

A4: Свяжитесь с онлайн-сервисом или отправьте нам электронное письмо напрямую, и мы вскоре ответим вам о цене продукта, технических характеристиках, упаковке и т. Д. Спасибо.

Q5. Могу ли я отправить материал для проверки эффективности маркировки?

A5: Да! Вы можете прислать материал для проверки нашего высшего качества и сервиса.

Q6. Могу ли я посетить ваш завод?

A6: Да, приглашаем вас посетить наш завод в удобное для вас время.

Q7. Как я могу сделать заказы OEM или ODM?

A7: у нас есть разные обработки печати для разных OEM / ODM ordERS. Пожалуйста, свяжитесь с нами через онлайн-сервис или отправьте нам электронное письмо напрямую.

Q8. Как я должен оплатить мои заказы?

A8: Вы можете оплатить T / T будет доступна для квалифицированного банка и MOQ, необходимых для каждого заказа.