

Информация о товаре

Описание продукта:

Raytool руководитель окна поставщик Китай, Carmanhaas Оптические компоненты для резки волокна используются в различных типах режущих головок волоконного лазера, пропускающих и фокусирующих луч, выходящий из волокна, для достижения цели резки листа.

Особенности продукта:

- (1) Импортированный кварцевый материал со сверхнизким поглощением
- (2) Точность поверхности: $\lambda / 5$
- (3) Потребляемая мощность: до 15000 Вт
- (4) Сверхнизкое поглощающее покрытие, скорость поглощения <20ppm, длительный срок службы
- (5) Точность асферической обработки поверхности до 0,2 мкм



Производственные возможности:

Характеристики	
Материал основания	Плавленный кремнезем
Размерная толерантность	0,000" -0,005"
Допуск толщины	± 0,01"
Качество поверхности	40-20
Параллелизм: (Plano)	≤ 1 минут дуги

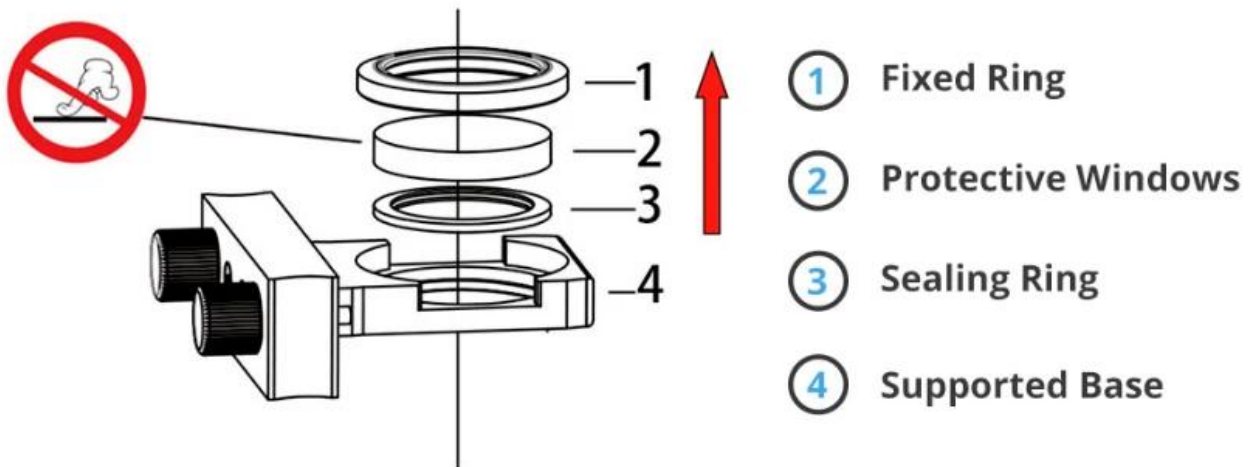
Возможности покрытия:

Характеристики	
Стандартное покрытие обеих сторон AR	
Полное поглощение	<100PPM
прозрачность	> 99,9%

Защитное окно из плавленого кварца:

Диаметр (мм)	Толщина (мм)	Покрытие
+21,5	2	AR / AR @ 1030-1090 нм
24,9	1,5	AR / AR @ 1030-1090 нм
32	2	AR / AR @ 1030-1090 нм
38,1	1,5	AR / AR @ 1030-1090 нм
22,35	4	AR / AR @ 1030-1090 нм
+25,4	4	AR / AR @ 1030-1090 нм
27,9	4,1	AR / AR @ 1030-1090 нм
30	5	AR / AR @ 1030-1090 нм
32	5	AR / AR @ 1030-1090 нм
37	7	AR / AR @ 1030-1090 нм
38,1	6,35	AR / AR @ 1030-1090 нм

Installation Diagram



NOTICE: 1—3 Parts Should be taken out in the direction of the arrow, otherwise these parts will be damaged.

завод



TRIOPTICS OptiSpheric 2000 AF
---Testing EFL, R, Centering Error, Wedge Angle, BFL, MTF



PerkinElmer Lambda 950---Testing Transmission and Reflectivity



Carmanhaas Coating Machine

Сертификат и выставка



Товарная накладная

Packaging & Shipping

Packaging 1



Packaging 2

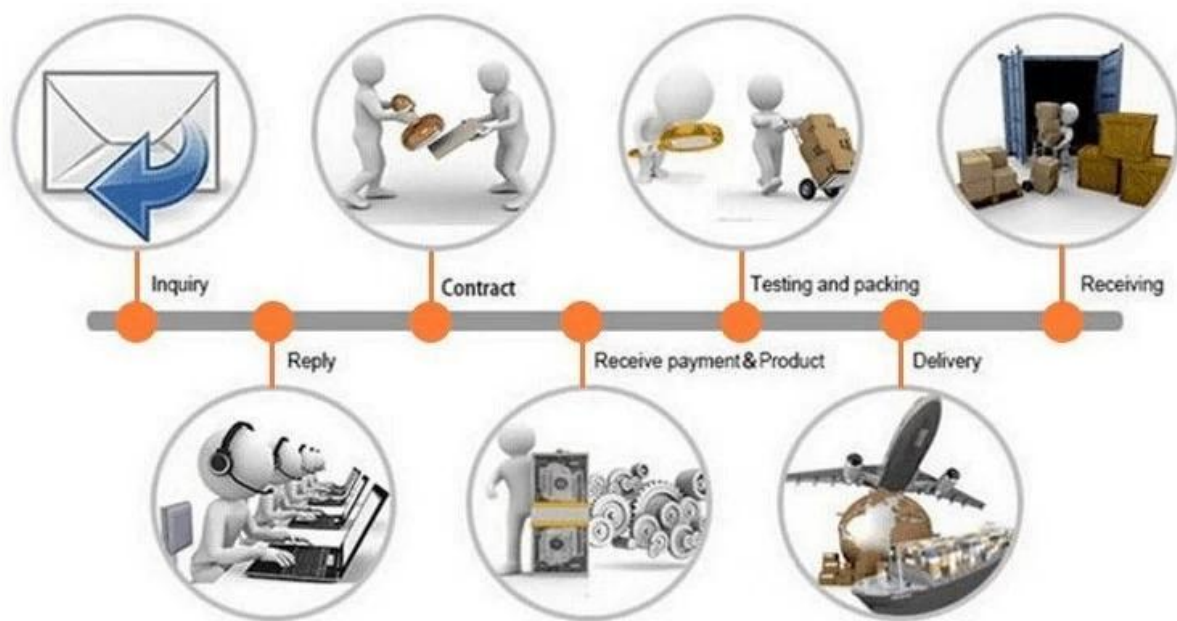


Packaging 3



Shipping 4





Политика возврата:

Должны ли быть необходимы возвраты:

Шаг 1) Свяжитесь с нами по электронной почте.

Шаг 2) Предоставьте как можно более подробную информацию о проблеме, с которой вы столкнулись.

Шаг 3) Будет выдано разрешение на возврат товара.

Шаг 4) Верните товар для согласованной замены или возврата.

Логистика:

(1) Для доставки заказа лазерной оптики, может быть дополнительно с DHL, UPS, FedEx, TNT, EMS и т. Д.

(2) Для доставки заказа на лазерную машину, может быть опционально с условиями EXWork, FOB, CNF, CIF по воздуху или по морю в зависимости от форварда покупателя или наших.

часто задаваемые вопросы

Q1. вы производитель?

A1: Да, мы профессиональный и опытный производитель с нашими собственными пресс-формами и производственными линиями.

Q2. How о качестве продукции?

A2: Наши специалисты и команды контроля качества тестируют продукты по очереди, используя линию старения, профессиональные устройства и инструменты, чтобы гарантировать качество для всех продуктов.

Q3. Как насчет цены?

A3: Мы являемся производителем и всегда предлагаем нашим клиентам самые конкурентоспособные цены.

Q4. Как разместить заказ?

A4: Свяжитесь с онлайн-сервисом или отправьте нам электронное письмо напрямую, и мы вскоре ответим вам о цене продукта, технических характеристиках, упаковке и т. Д. Спасибо.

Q5. Могу ли я отправить материал для проверки эффективности маркировки?

A5: Да! Вы можете прислать материал для проверки нашего высшего качества и сервиса.

Q6. Могу ли я посетить ваш завод?

A6: Да, приглашаем вас посетить наш завод в удобное для вас время.

Q7. Как я могу сделать заказы OEM или ODM?

A7: у нас есть разные обработки печати для разных OEM / ODM ordERS. Пожалуйста, свяжитесь с нами через онлайн-сервис или отправьте нам электронное письмо напрямую.

Q8. Как я должен оплатить мои заказы?

A8: Вы можете оплатить T / T будет доступна для квалифицированного банка и MOQ, необходимых для каждого заказа