

Информация о товаре

Описание товара:

Карманаас [1064 Galvo сканер в продаже](#)У нас есть высококачественный лазерный сканирующий гальванометр с высоким уровнем жизни, 3D-лазерный сканирующий гальванометр, высокопроизводительный лазерный сварочный гальванометр, гальванометр красоты и лазерный раствор.

Глава сканера Carmanaas 2 Axis Galvanometer, включая высокоскоростную (серию) и стандартные серии, предназначены для диапазона доски приложения, включая лазерную точную маркировку, лазерную резку, лазерную сварку, быстрое прототипирование, 3D-печать, бурение, лазерную уборку, медицинский красота и так далее. ([Китай сканер Galvo оптовые](#) Несомненно

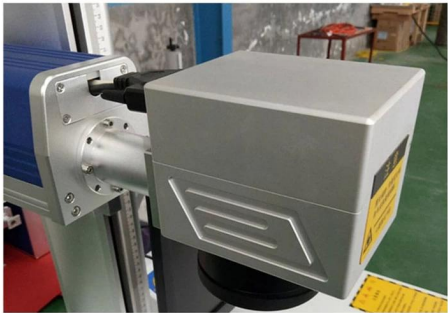
Функции:

1. aerture: 7 мм, 10 мм, 12 мм, 14 мм, 16 мм, 20 мм, 30 мм;
2. Хорошая степень линейности, высокое разрешение небольшой дрейф, точное повторяющееся позиционирование;
3. крайневые скорости обработки в отрасли, чтобы максимизировать пропускную способность производства;
4. Всего модели точностью и высокой стабильности доступны для точных приложений сканирования;
5. Красивая диапазон экономически эффективных, высокопроизводительных вариантов для конкретных приложений.

PRODUCT DETAILS

HIGH SPEED
GALVO LENS

SMALL SIZE, FRIENDLY INTERFACE
IN ORDER TO IMPROVE THE QUALITY OF EXPORT,
USE NEW TECHNOLOGY, NEW CRAFT, IN THE GALVO
LENS SCANNING SYSTEM; GRAPHIC IS GOOD, NO DISTORION ETC...



1064nm Galvo Scanner Head with Power Supply & DB25 cable



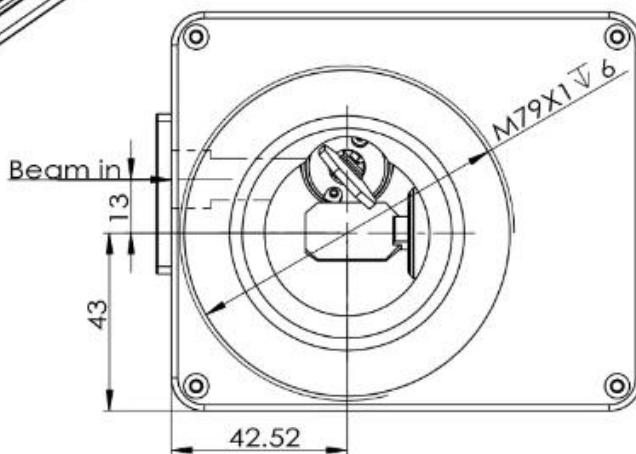
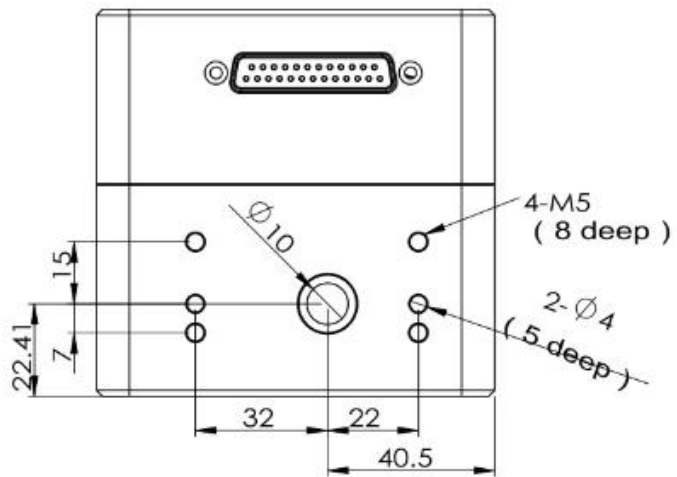
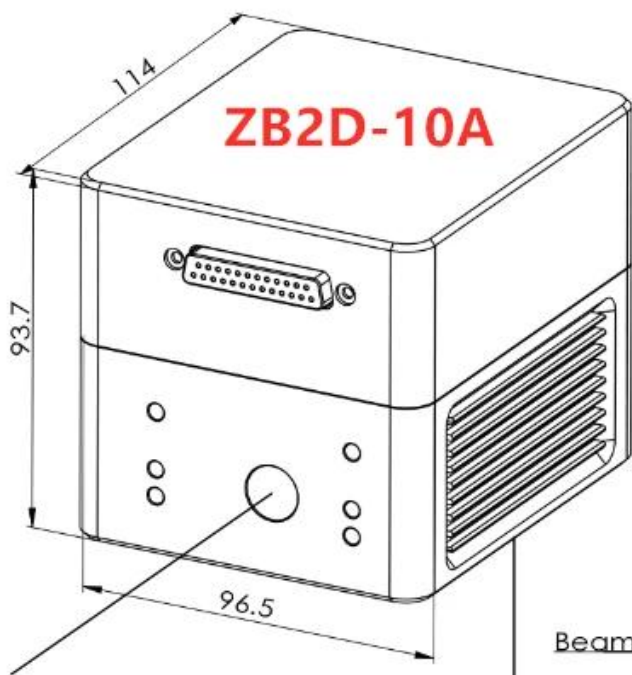
Optional Aperture:

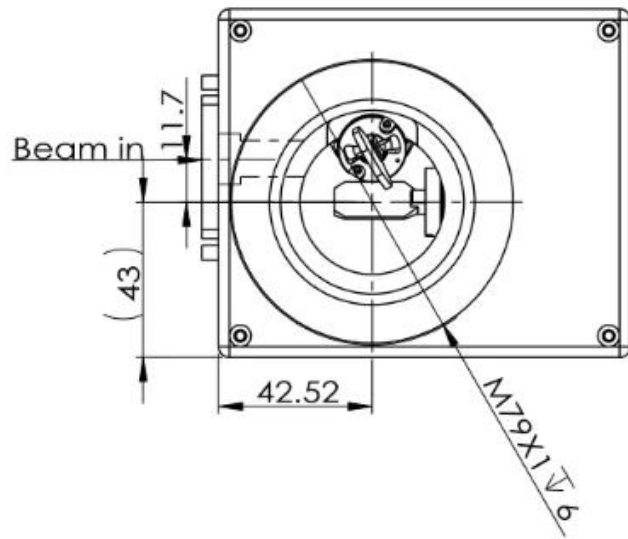
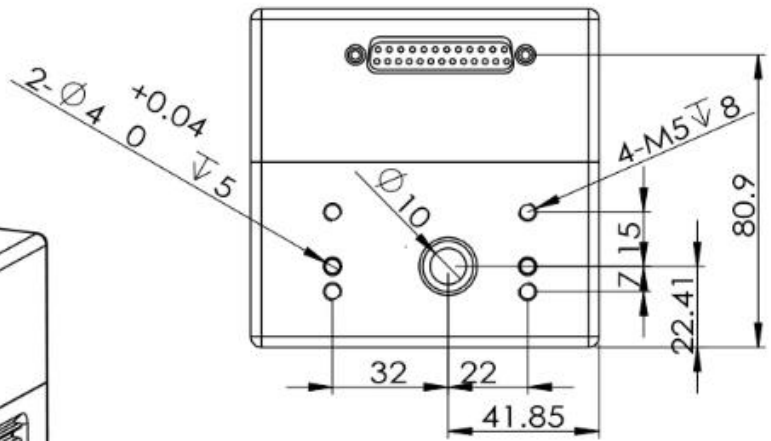
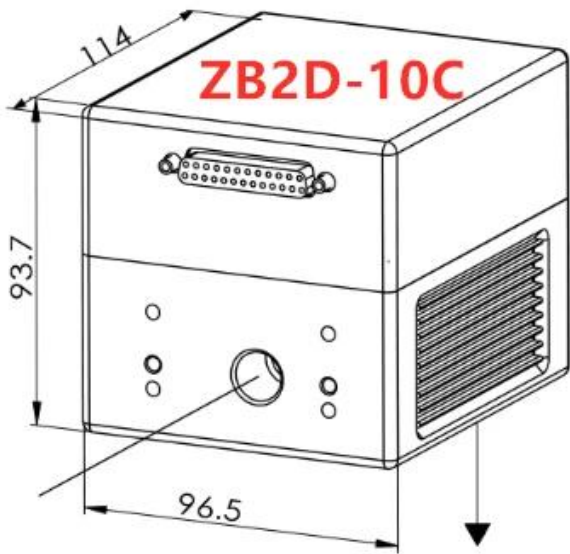


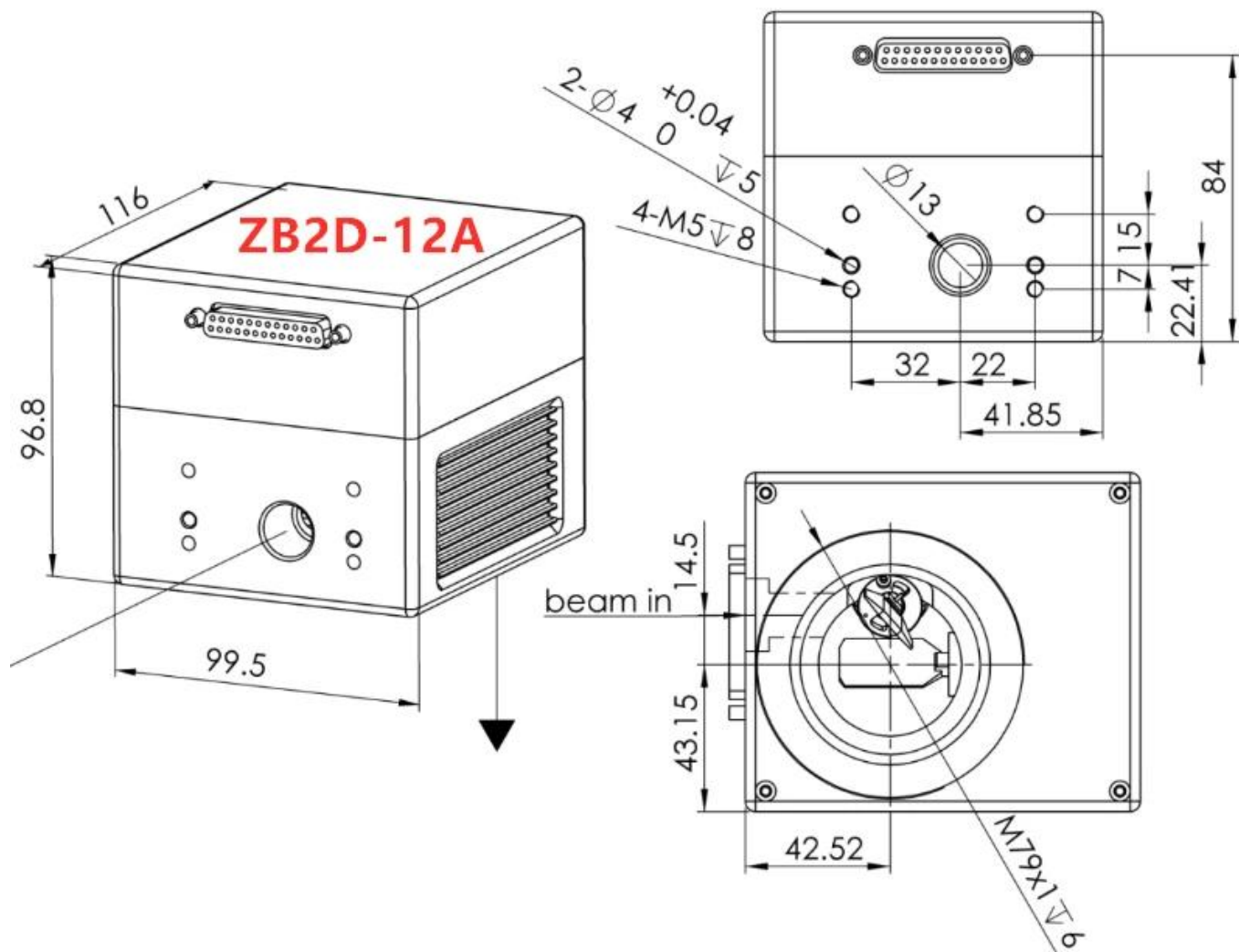
Технические параметры:

Model	ZB2D-10A	ZB2D-10C	ZB2D-12A
Aperture (mm)	10	10	12
Typical scan angle	±0.35 rad	±0.35 rad	±0.35 rad
Nonlinearity	<0.5 mrad	<2 mrad	<0.5 mrad
Tracking error	0.15ms	<0.2ms	0.2ms
Step Response Time	<0.3ms	<0.4ms	<0.4ms
Repeatability	<15 urad	<20 urad	<15 urad
Gain drift	<50 ppm/K	<50 ppm/K	<50 ppm/K
Zero drift	<30 urad/K	<30 urad/K	<30 urad/K
Long-term drift over 8hours (After 30 min warm-up)	<0.1 mrad	<0.1 mrad	<0.1 mrad
Marking speed	2.5m/s	2m/s	2m/s
Positioning speed	15m/s	10m/s	10m/s
Power requirements	±15VDC Max.5A	±15VDC Max.3A	±15VDC Max.5A
Digital Signal	XY2-100	XY2-100 or SPI	XY2-100 or SPI
Analog Signal	±5V	±5V or ±10V	±5V
Reflection wavelength	1064nm/532nm/355nm		1064nm
Operating temperature	25°C±10°C	25°C±10°C	25°C±10°C

Механические размеры (мм):

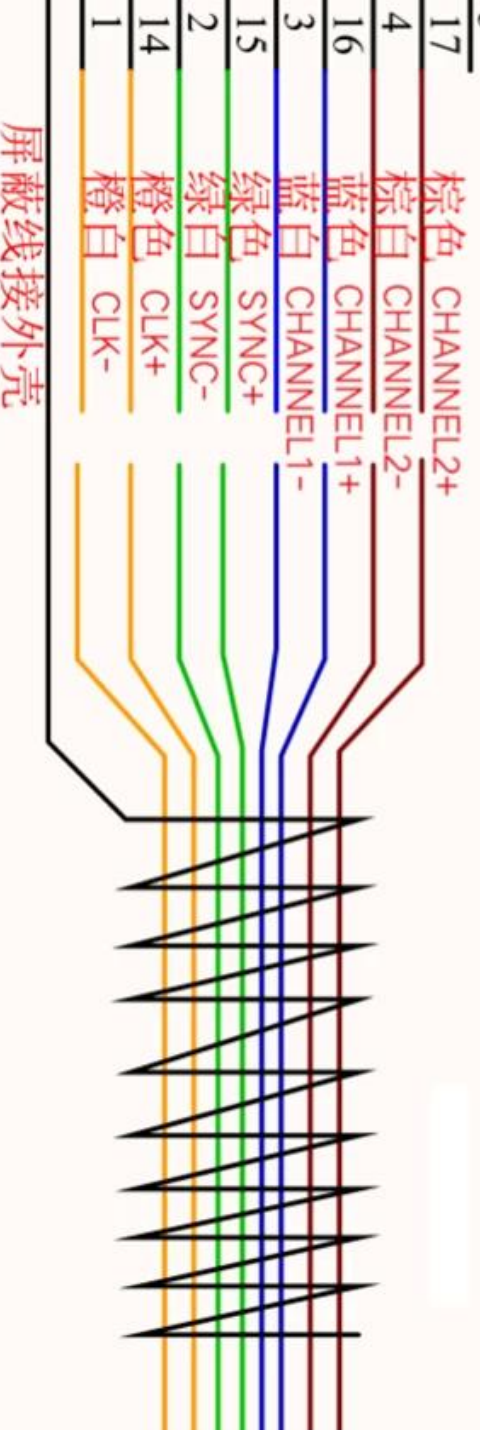
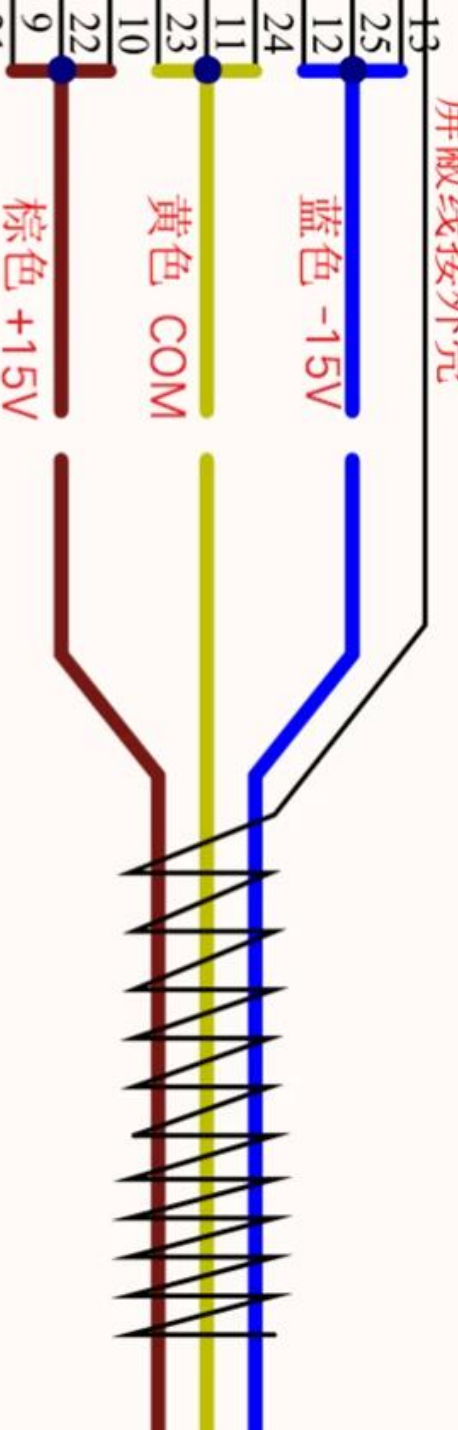




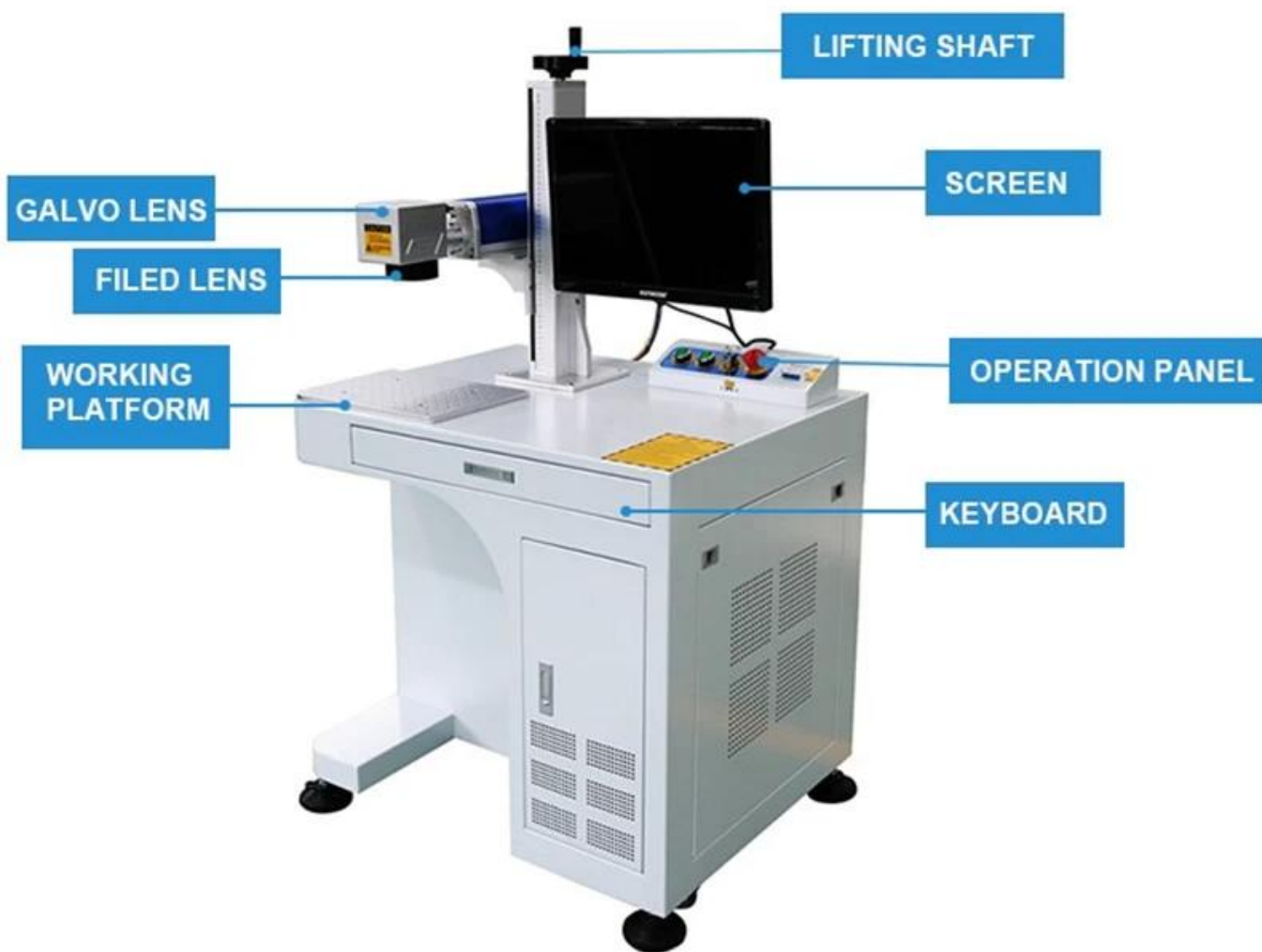


Определение электрического интерфейса:

屏蔽线接外壳



屏蔽线接外壳





1064nm F Theta Scan Lenses



Marking Software JCZ EZCard



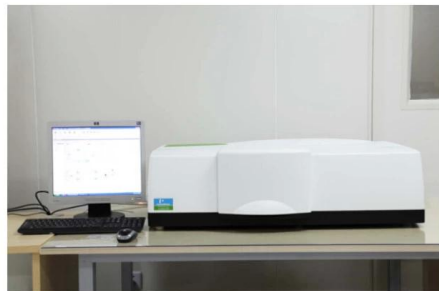
Fiber Marking Machine



Фабрика



TRIOPTICS OptiSpheric 2000 AF
---Testing EFL, R, Centering Error, Wedge Angle, BFL, MTF



PerkinElmer Lambda 950---Testing Transmission and Reflectivity



Carmanhaas Coating Machine

Сертификат и выставка



Товарная накладная

Product Packaging





Политика возврата:

Должны ли потребоваться возврата:

Шаг 1) Свяжитесь с нами с помощью этого веб-сайта электронной почты.

Шаг 2) Обеспечить как можно больше подробностей о проблеме, которую вы имеете.

Шаг 3) Авторизация для возврата товара будет выдано.

Шаг 4) Верните товар на согласованную замену или возмещение.

Логистика:

(1) Для лазерной оптики Доставка заказа, может быть необязательным с DHL, UPS, FedEx, TNT, EMS и т. Д.

(2) Для доставки заказа лазерной машины может быть необязательным с условиями EXWARD, FOB, CNF, CIF, CIF по воздуху или на море, основанном на Forwar покупателя DERS или нашего.

Вопросы-Ответы

Q1. Вы производитель?

A1: Да, мы являемся профессиональным и опытным производителем с нашими собственными пресс-форм и производственными линиями.

Q2. Как о качестве продуктов?

A2: Наши специалисты и команды QC тестируют продукты по одному, используя линию старения, профессиональные устройства и инструменты для обеспечения качества для всех продуктов.

Q3. Как о цене?

A3: Мы являемся производителем и всегда предлагаем нашим клиентам наиболее конкурентоспособные цены.

Q4. Как сделать заказ?

A4: Контакт с онлайн-сервисом или отправляю нам электронное письмо напрямую, мы ответим вам с ценой продукта, спецификациями, упаковкой и т. Д. Спасибо.

Q5.may Я отправляю материал для проверки маркировки производительности?

A5: Да! Вы можете отправить материал для проверки нашего превосходного качества и обслуживания.

Q6.CAN Я посещаю свою фабрику?

A6: Да, добро пожаловать на наш завод в удобное время.

Q7. Как я могу сделать OEM или ODM заказы?

A7: У нас разная обработка печати для разных OEM / ODM ORD. Пожалуйста, свяжитесь с нами с онлайн-сервисом или отправьте нам письмо напрямую.

Q8. Как мне платить за мои заказы?

A8: Вы можете оплатить по Т / Т будет доступен для квалифицированного банка и MOQ для каждого

заказа.