

информация о продукте

Описание товара:

Телецентрические сканирующие линзы Carmanhaas представляют собой особую конфигурацию, в которой расположение оптики предназначено для фокусировки луча таким образом, чтобы он всегда был перпендикулярен плоскому полю. Это особенно важно для сверления отверстий в печатных платах, чтобы просверленные отверстия были перпендикулярны поверхности даже за пределами центра поля сканирования. При сварке и структурировании также может быть полезно использование телецентрической линзы, поскольку пятно остается круглым даже по краям поля. Линзы телецентрического сканирования всегда имеют многоэлементную конструкцию и поставляются в корпусе. По крайней мере, одна линза будет больше, чем размер сканируемого поля. На практике это означает, что по причинам производства и стоимости возможны только небольшие размеры поля, что в свою очередь подразумевает короткие фокусные расстояния. Каждое конкретное приложение требует индивидуальных решений для этих типов линз. Свяжитесь с нами и сообщите свои спецификации для предварительного проектирования, и мы процитируем вам: [Телецентрические линзы цена китай](#)

Характеристики:

- 1□ Высокая точность, небольшая ошибка сборки: $< 0.05\text{mm}$
- 2□ Высокий коэффициент пропускания: $> / = 99,8\%$
- 3□ Высокий порог повреждения: $10 \text{ ГВт} / \text{см}^2$.

Преимущества Carmanhaas:

- (1) Сделано в соответствии с индивидуальными требованиями. ([Завод телецентрических линз китай](#))
- (2) Передовая собственная разработка, основанная на многолетних инновациях в этой области
- (3) Перпендикулярная балка для ответственных приложений

Telecentric F-theta Scan Lenses



1030-1090nm Fiber Laser



532nm Green Laser



355nm UV Laser



Оптовая продажа оптоволоконных телецентрических линз

Технические параметры:

355-нм телецентрические линзы F-Theta Scan

Описание детали	FL (мм)	Поле сканирования (Мм)	Макс вход Зрачок (мм)	Рабочее расстояние (мм)	Монтаж Нить
TSL-355-50-100	100	50x50	7	132	M85x1
TSL-355-50-100	100	50x50	9	135	M85x1
TSL-355-100-170	170	100x100	10	224,6	M85x1
ТСЛ-355-130-250- (15CA)	250	130x130	15	341,8	M85x1
ТСЛ-355-175-305- (15CA)	305	175x175	15	393,8	6-M8

355-нм телецентрические линзы F-Theta Scan

Описание детали	FL (мм)	Поле сканирования (мм)	Максимальный входной зрачок (мм)	Рабочее расстояние (мм)	Монтажная резьба
ТСЛ-532-50-100- (15CA)	100	50x50	15	123,6	M85x1
ТСЛ-532-165-277- (15CA)	277	165x165	15	355,8	M102x1

Телецентрические линзы F-Theta Scan 1064 нм / 1030-1090 нм

Описание детали	FL (мм)	Поле сканирования (мм)	Максимальный входной зрачок (мм)	Рабочее расстояние (мм)	Монтажная резьба
ТСЛ-1064-80-130- (14CA)	131,5	80x80	14	158,7	M85x1
TSL- (1030-1090) -45-100- (14CA)	100	45x45	14	137	M85x1
TSL- (1030-1090) -60-120- (15CA)	120	60x60	15	162	M85x1

TSL- (1030-1090) -85-170- (20CA)	170	85x85	20	215,5	M85x1
-------------------------------------	-----	-------	----	-------	-------

Optical System Layout

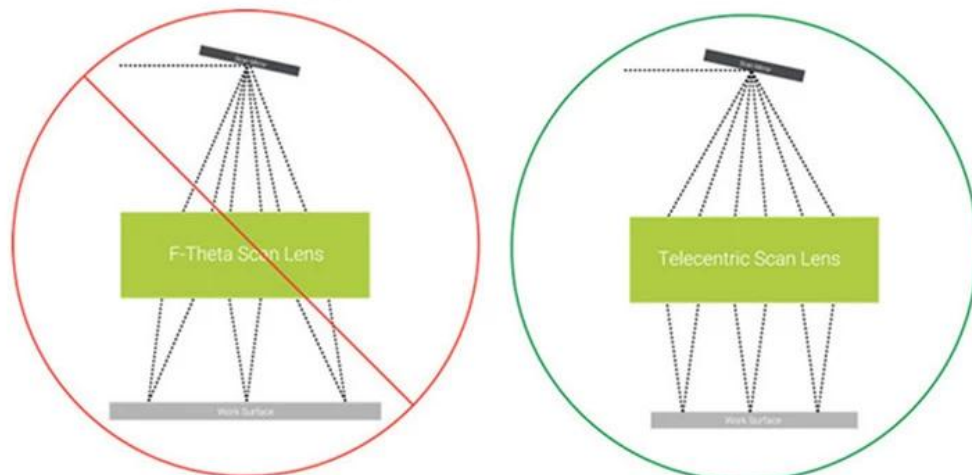
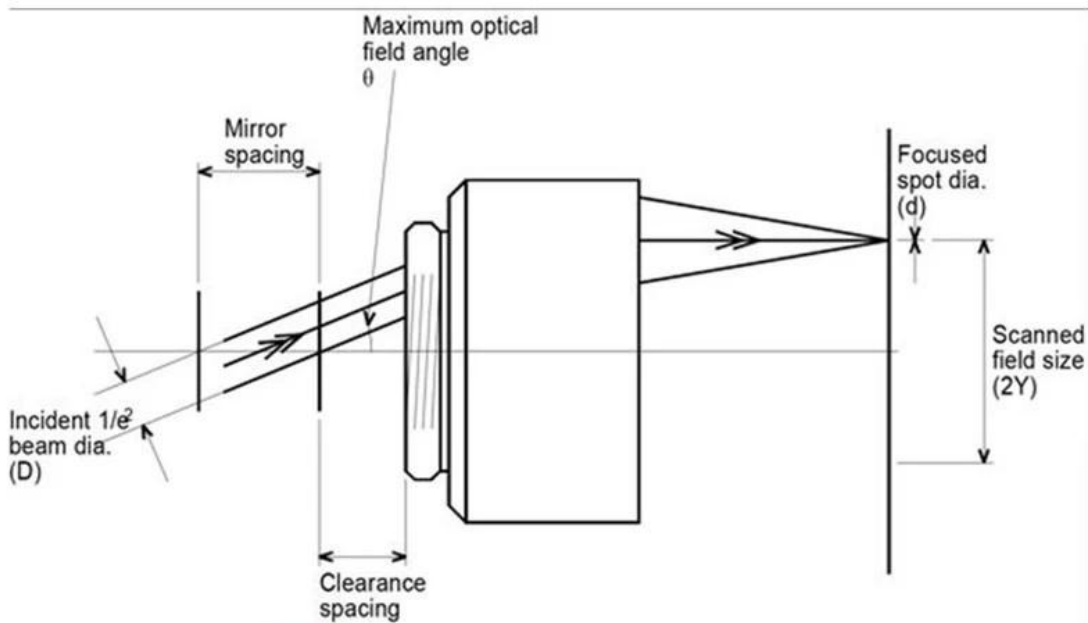
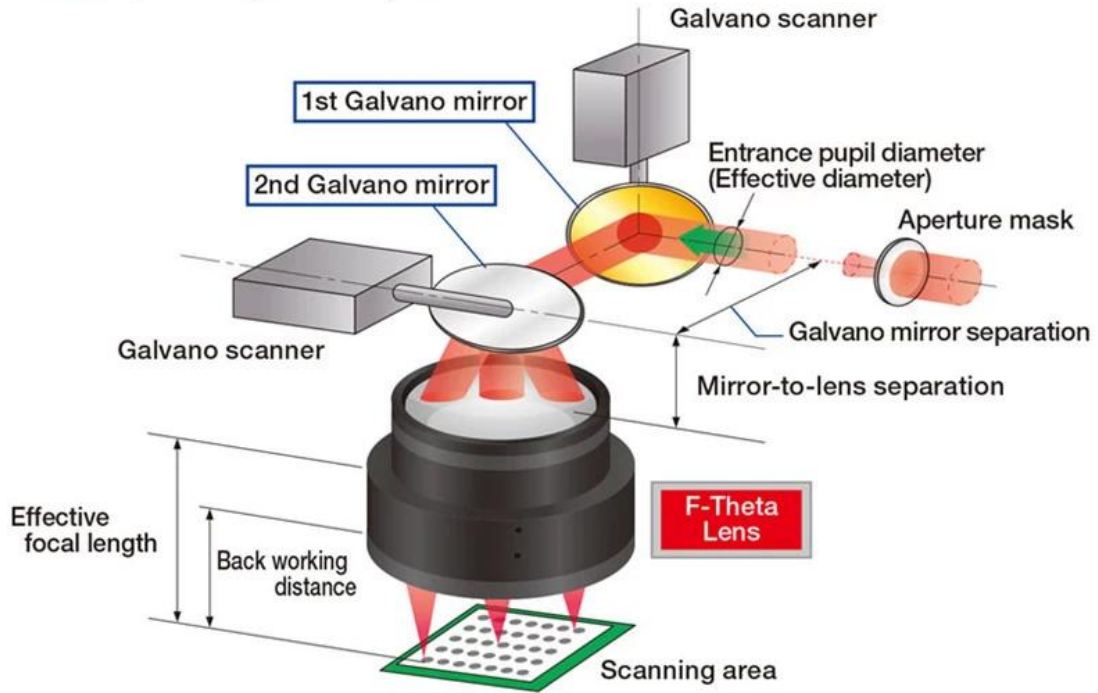
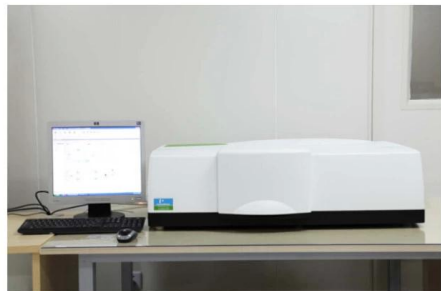


Figure 2: Non-telecentric vs. telecentric f-theta lenses.

завод



TRIOPTICS OptiSpheric 2000 AF
---Testing EFL, R, Centering Error, Wedge Angle, BFL, MTF



PerkinElmer Lambda 950---Testing Transmission and Reflectivity



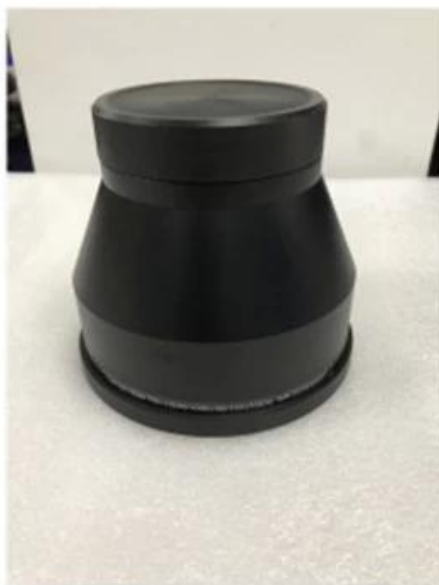
Carmanhaas Coating Machine

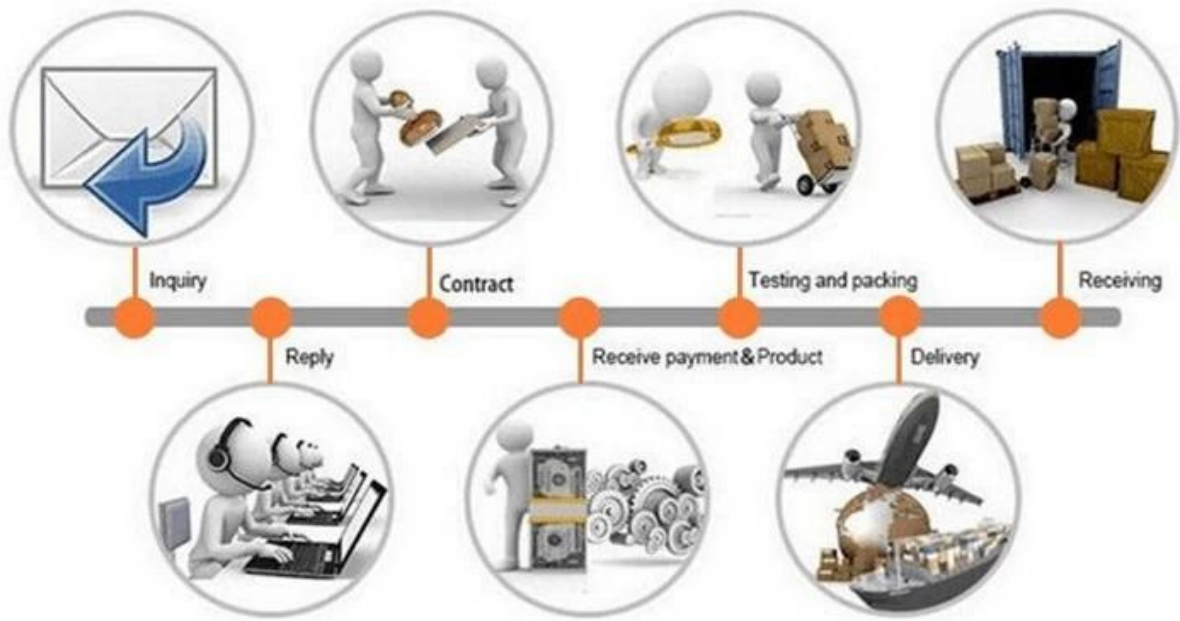
Сертификат и выставка



Товарная накладная

Packaging & Shipping





Политика возврата:

Если требуется возврат:

Шаг 1) Свяжитесь с нами по этому адресу электронной почты.

Шаг 2) Предоставьте как можно больше подробностей о проблеме, с которой вы столкнулись.

Шаг 3) Будет выдано разрешение на возврат товара.

Шаг 4) Верните товар для согласованной замены или возврата денег.

Логистика:

(1) Доставка заказа лазерной оптики может быть опциональной через DHL, UPS, FedEx, TNT, EMS и т. Д.

(2) Доставка заказа на лазерную машину может быть необязательной на условиях EXWork, FOB, CNF, CIF по воздуху или по морю в зависимости от экспедиторов покупателя или наших.

Вопросы-Ответы

Q1.Вы производитель?

A1: Да, мы профессиональный и опытный производитель с собственными пресс-формами и производственными линиями.

Q2.Как насчет качества продукции?

A2: Наши технические специалисты и группы контроля качества тестируют продукты один за другим, используя линию старения, профессиональные устройства и инструменты, чтобы гарантировать качество всех продуктов.

Q3.Как насчет цены?

A3: Мы являемся производителем и всегда предлагаем нашим клиентам самые конкурентоспособные цены.

Q4.Как разместить заказ?

A4: Свяжитесь с онлайн-службой или отправьте нам электронное письмо напрямую, мы скоро ответим вам с ценой продукта, спецификациями, упаковкой и т. Д. Спасибо.

Q5.Могу ли я отправить материал для проверки качества маркировки?

A5: Да! Вы можете прислать материалы для проверки нашего превосходного качества и обслуживания.

Q6.Могу ли я посетить ваш завод?

A6: Да, приглашаем вас посетить наш завод в удобное для вас время.

Q7.Как я могу сделать заказы OEM или ODM?

A7: У нас есть разные способы обработки печати для разных OEM / ODM.ERS. Пожалуйста, свяжитесь с нами через онлайн-сервис или отправьте нам электронное письмо напрямую.

Q8. Как мне оплачивать заказы?

A8: Вы можете оплатить T / T, будет доступен для квалифицированного банка и MOQ, необходимый для каждого заказа.