

Ürün Bilgisi

Ürün Açıklaması:

çin özelleştirilmiş galvo lazer kafası tedarikçileri, Carmanhaas yüksek son 2D lazer tarama galvanometre, 3D lazer tarama galvanometre, yüksek güçlü lazer kaynak galvanometre, güzellik galvanometre ve lazer temizleme çözümü vardır.

Yüksek Hızlı (A Serisi) ve Standart Serileri içeren Carmanhaas 2 eksenli Galvanometre Tarayıcı Kafası, lazer hassas markalama, lazer kesim, lazer kaynağı, hızlı prototipleme, 3D baskı, delme konumu, lazer temizleme, tıbbi dahil olmak üzere bir dizi uygulama için tasarlanmıştır. güzellik vb.

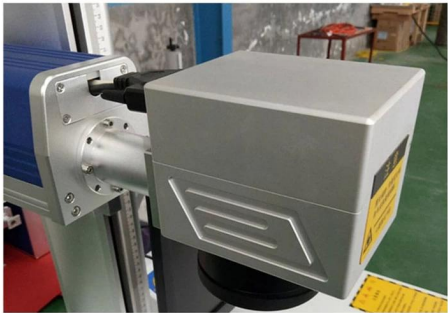
Özellikleri:

1. diyafram: 7mm, 10mm, 12mm, 14mm, 16mm, 20mm, 30mm □
2. iyi derecede doğrusallık, yüksek çözünürlüklü küçük sürüklenme, hassas tekrarlayan konumlandırma;
3. üretim verimliliğini en üst düzeye çıkarmak için sektördeki en yüksek işleme hızları □
4. hassas tarama uygulamaları için mevcut Yüksek doğruluk ve yüksek stabilite modelleri □
- 5.Çeşitli uygulamalar için düşük maliyetli, yüksek performanslı seçenekler.

PRODUCT DETAILS

HIGH SPEED
GALVO LENS

SMALL SIZE, FRIENDLY INTERFACE
IN ORDER TO IMPROVE THE QUALITY OF EXPORT,
USE NEW TECHNOLOGY, NEW CRAFT, IN THE GALVO
LENS SCANNING SYSTEM; GRAPHIC IS GOOD, NO DISTORION ETC...



1064nm Galvo Scanner Head with Power Supply & DB25 cable



Optional Aperture:



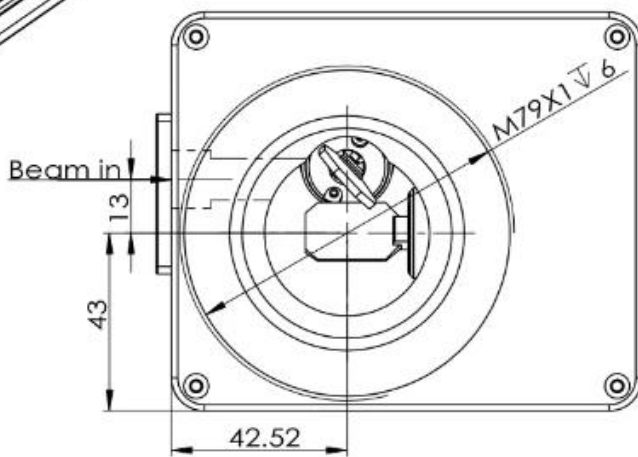
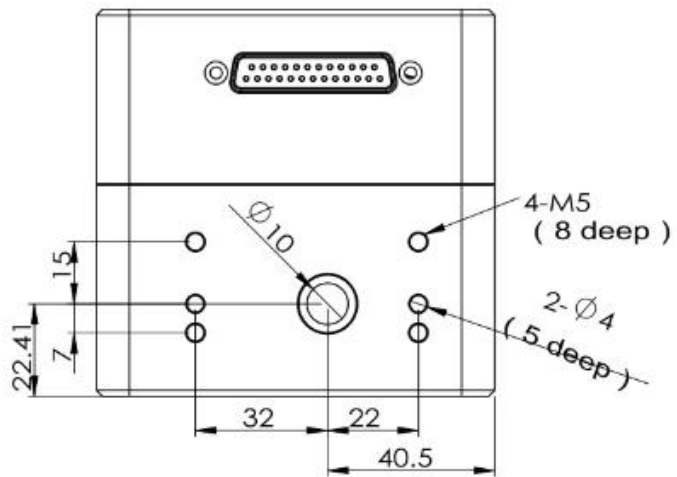
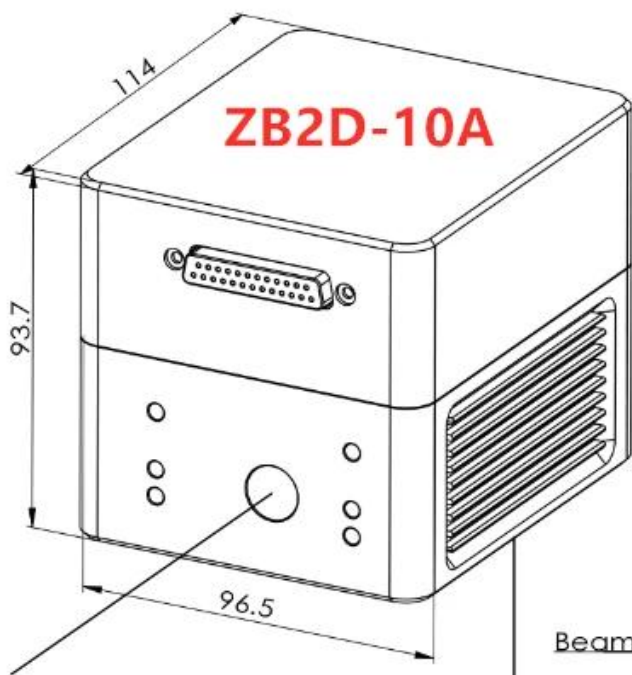
DB25 Cable

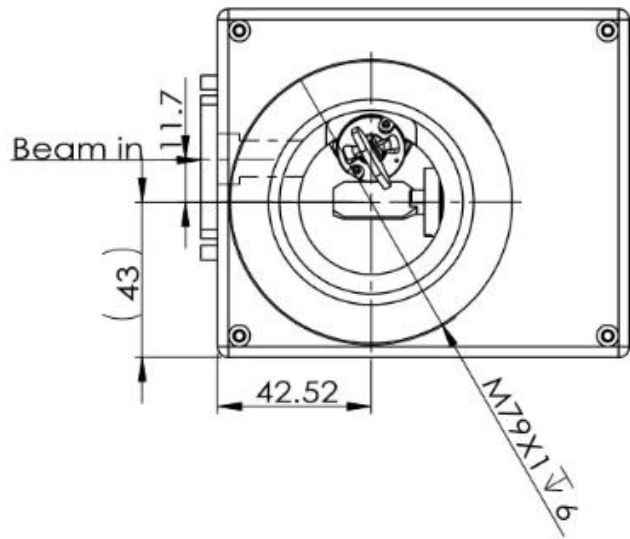
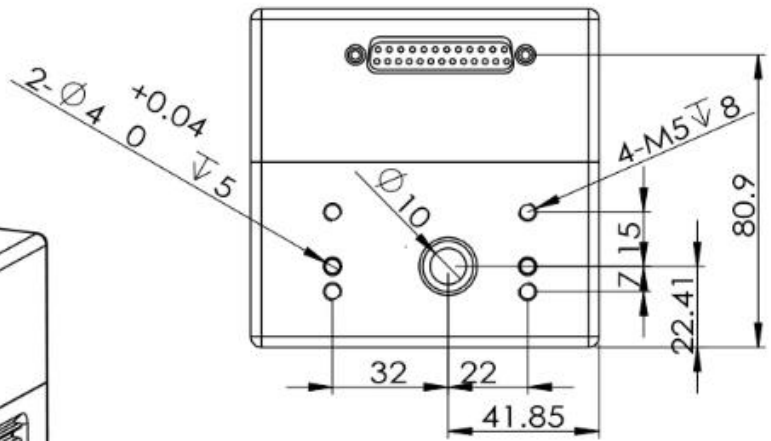
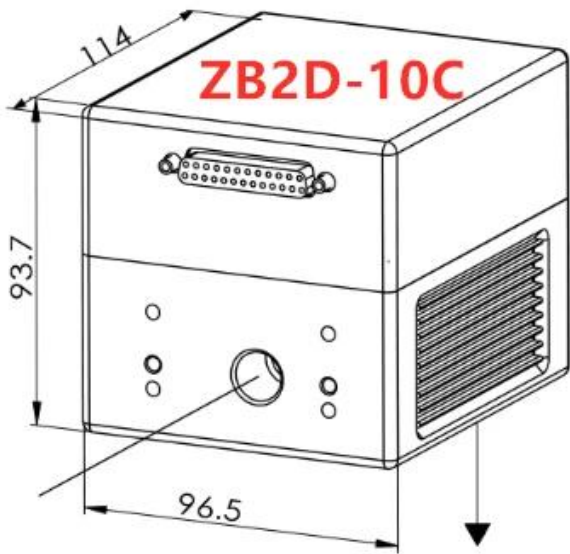
Switch Power Supply

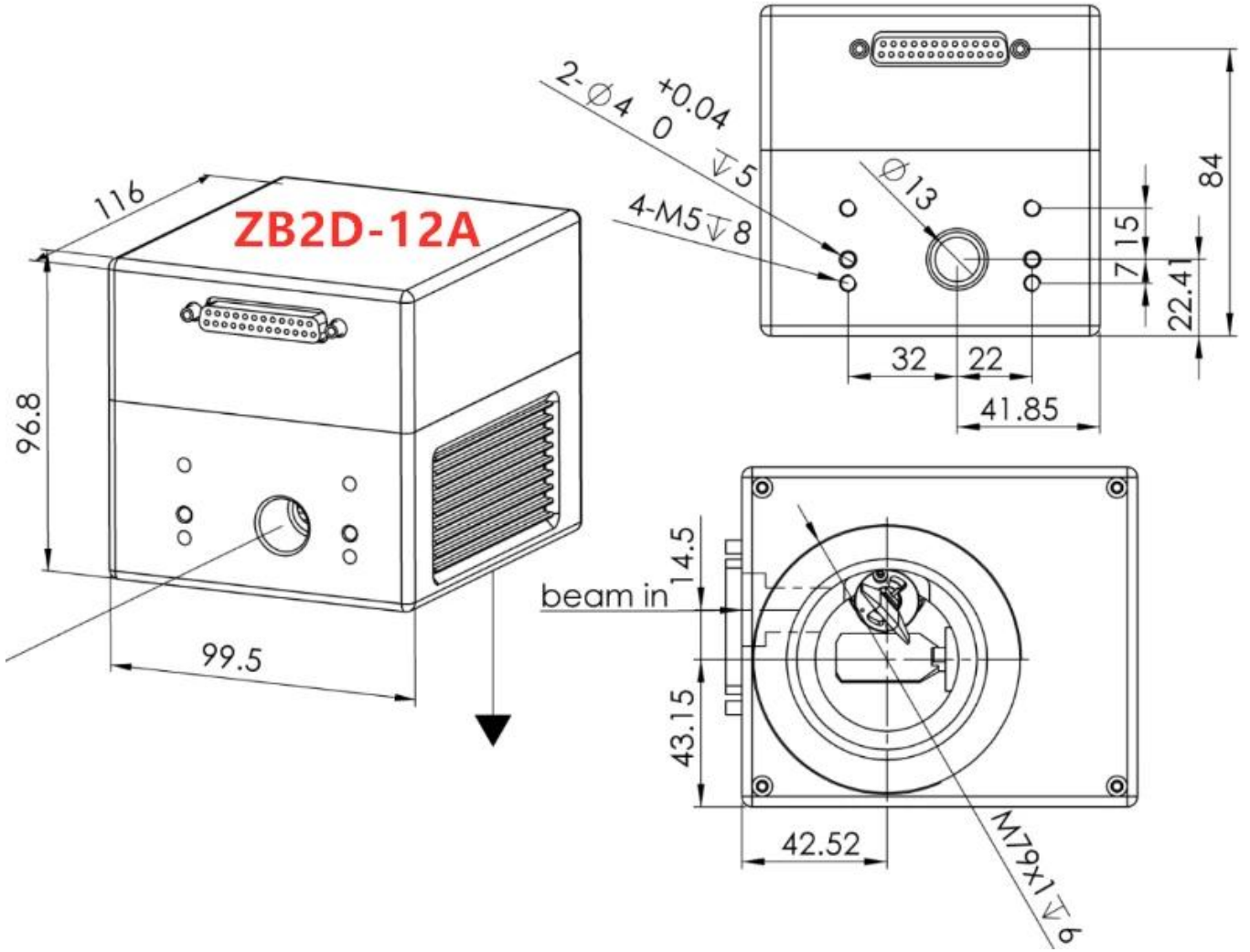
Teknik parametreler:

Model	ZB2D-10A	ZB2D-10C	ZB2D-12A
Aperture (mm)	10	10	12
Typical scan angle	±0.35 rad	±0.35 rad	±0.35 rad
Nonlinearity	<0.5 mrad	<2 mrad	<0.5 mrad
Tracking error	0.15ms	<0.2ms	0.2ms
Step Response Time	<0.3ms	<0.4ms	<0.4ms
Repeatability	<15 urad	<20 urad	<15 urad
Gain drift	<50 ppm/K	<50 ppm/K	<50 ppm/K
Zero drift	<30 urad/K	<30 urad/K	<30 urad/K
Long-term drift over 8hours (After 30 min warm-up)	<0.1 mrad	<0.1 mrad	<0.1 mrad
Marking speed	2.5m/s	2m/s	2m/s
Positioning speed	15m/s	10m/s	10m/s
Power requirements	±15VDC Max.5A	±15VDC Max.3A	±15VDC Max.5A
Digital Signal	XY2-100	XY2-100 or SPI	XY2-100 or SPI
Analog Signal	±5V	±5V or ±10V	±5V
Reflection wavelength	1064nm/532nm/355nm		1064nm
Operating temperature	25°C±10°C	25°C±10°C	25°C±10°C

Mekanik Boyutlar (mm) □

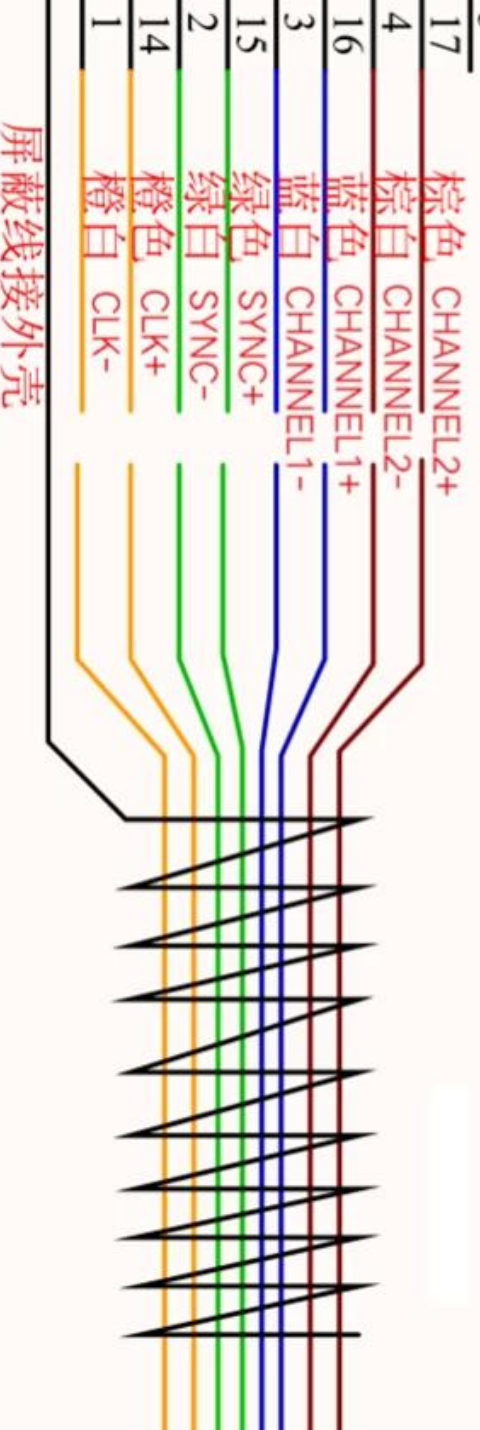
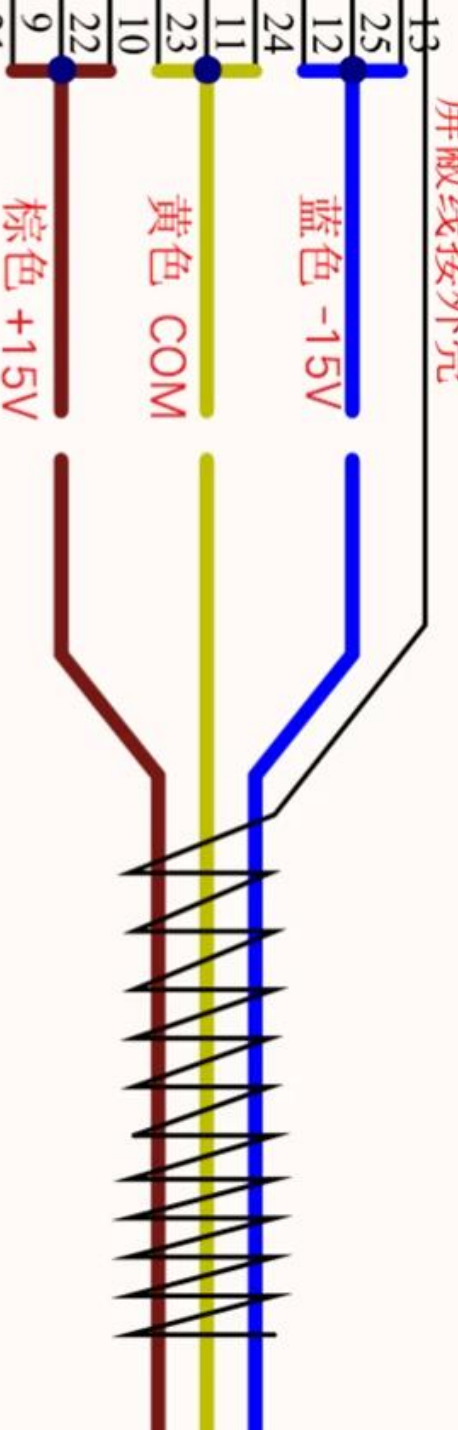




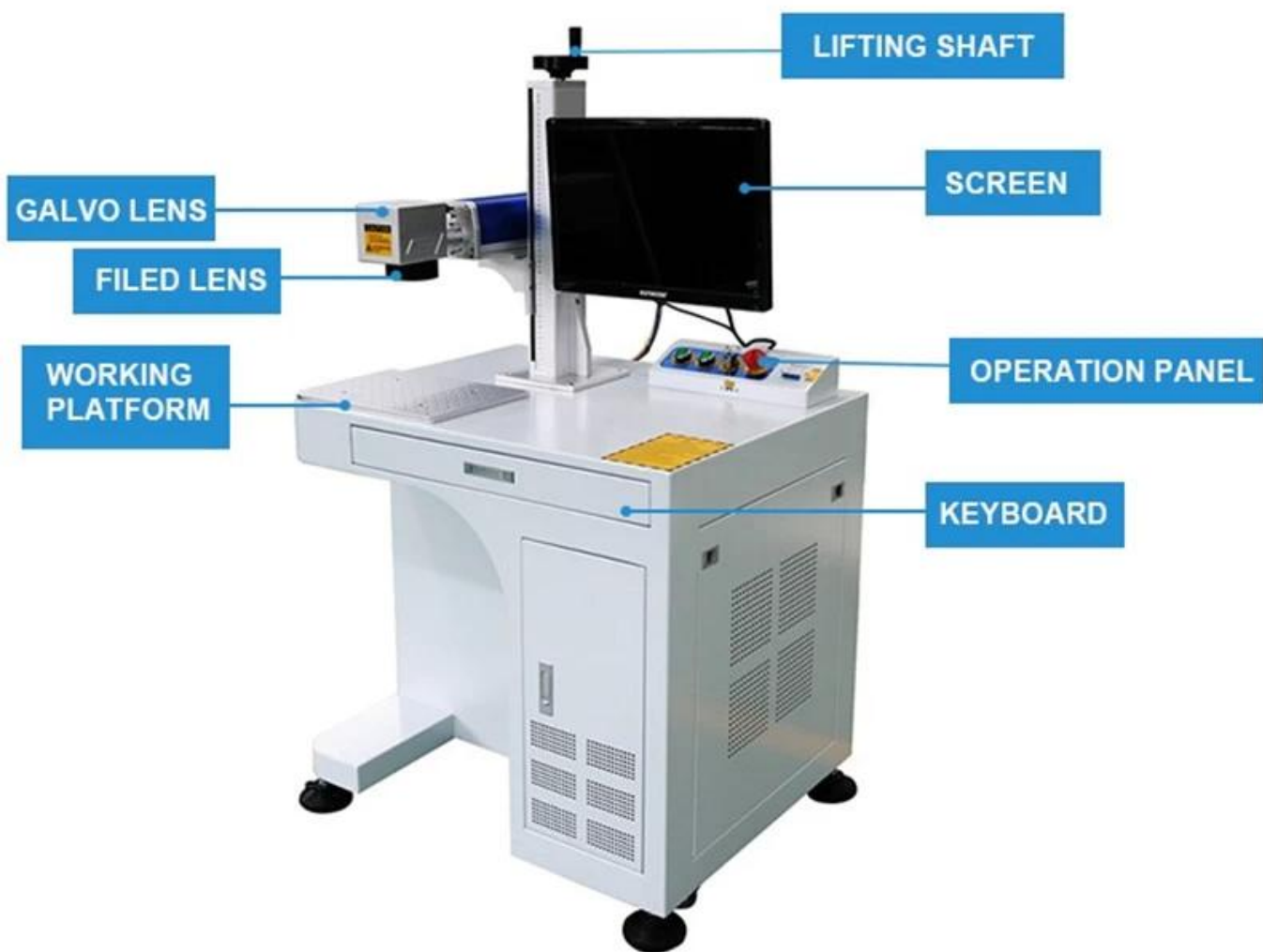


Elektriksel arayüz tanımı:

屏蔽线接外壳



屏蔽线接外壳





1064nm F Theta Scan Lenses



Marking Software JCZ EZCard



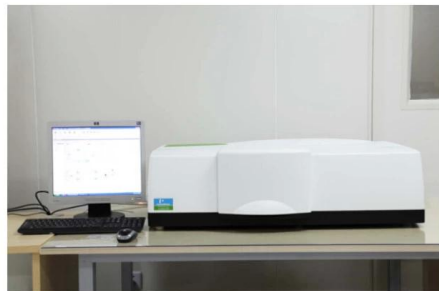
Fiber Marking Machine



Fabrika



TRIOPTICS OptiSpheric 2000 AF
---Testing EFL, R, Centering Error, Wedge Angle, BFL, MTF



PerkinElmer Lambda 950---Testing Transmission and Reflectivity



Carmanhaas Coating Machine

Sertifika ve Sergi



Paket listesi

Product Packaging





İade politikası:

İade gerekli olmalı:

Adım 1) Bu web sitesi e-postası ile bize ulaşın.

Adım 2) Yaşadığınız sorun hakkında mümkün olduğunca fazla ayrıntı verin.

Adım 3) öğeyi iade yetkisi verilecektir.

Adım 4) Kabul edilen değiştirme veya geri ödeme için öğeyi iade edin.

Lojistik:

(1) Lazer Optik sipariş teslimi için, DHL, UPS, FedEx, TNT, EMS vb ile isteğe bağlı olabilir

(2) Lazer makine sipariş teslimat için, alıcının forwar ders veya bizim dayalı EXWork, FOB, CNF, CIF Hava veya Deniz açısından isteğe bağlı olabilir.

SSS

Q1.Are bir üretici Vardır?

A1: Evet, biz kendi kalıpları ve üretim hatları ile profesyonel ve deneyimli üreticisi.

Q2.How ürünlerin kalitesi hakkında?

A2: teknisyenlerimiz ve QC ekipleri ürünleri tek tek test yaşlanma hattı kullanarak, profesyonel cihazlar ve aletleri sağlamak için tüm ürünler için kalite.

Q3.How fiyat hakkında?

A3: biz üretici ve her zaman müşterilerimize en rekabetçi fiyatlar sunuyoruz.

Q4.How sipariş vermek?

A4: çevrimiçi hizmet ile irtibata, veya doğrudan bize e-posta gönderdi, biz ürün fiyatı ile size cevap verecektir, özellikler, ambalaj vb yakında. Teşekkür ederim.

Q5. İşaretleme performansını test etmek için malzeme gönderebilir Miyim?

A5: Evet! Üstün kalite ve hizmetimizi test etmek için malzeme gönderebilirsiniz.

Q6. Ben senin fabrika ziyaret Edebilirsiniz?

A6: Evet, uygun zamanda bizim fabrika ziyaret etmenizi bekliyoruz.

Q7.How OEM veya ODM siparişleri yapabilirim?

A7: biz farklı baskı işleme için farklı OEM / ODM orders. Lütfen çevrimiçi hizmet ile bizimle iletişime geçin veya doğrudan bize e-posta gönderin.

S8. Siparişlerim için nasıl ödeme yapmalıyım?

A8: tarafından ödeme yapabilirsiniz T / T nitelikli banka ve her sipariş için gerekli ADEDI için kullanılabilir olacaktır.

