

## Ürün Bilgisi

### Ürün Açıklaması:

Carmanhaas [1064 galvo tarayıcı satışı](#), lazer kaynak makinesinde kullanabilirsiniz.

CARMANHAAS GALVO SCANNER, iyi çalışma kararlılığı, yüksek konumlandırma doğruluğu, hızlı işaretleme hızı, güçlü parazit karşıtı yeteneği var, Galvo Head'in genel performansı bu alandaki uluslararası lider seviyeye ulaştı. Yüksek hızlı kaynak alanlarında, sürekli kaynak ve conta kaynağı, cep telefonu kalkanı, metal cep telefonu muhafazası, cep telefonu batarya, telefon kabukları, MP3, MP4 kabukları, mikro motor, takı, devre, sensörler dahil olmak üzere göreceli ürünlerin alanlarında uygulanabilir. İzle, Hassas Makine, İletişim, El Sanatları, Yüksek End Kabine, Asansör Aksesuarları, Yüksek Son Mobilya, Paslanmaz Sürahi ve Böylece, Yüksek Hızlı ve Doğruluk. çinko, bakır, alüminyum, krom, niyobyum, altın, gümüş ve alaşımları. Ayrıca çelik, Kovar alaşımı gibi aynı malzemeleri ve bakır - nikel, nikel - titanyum, pirinç - bakır, düşük karbonlu çelik - bakır gibi farklı malzemeler gibi kaynak yapılması için uygundur.

### Özellikleri:

- 1.The HighSpeed Tarama Galvanometresi, 4000 mm / saniye hızla lazer konumunu yapmak için kullanılır. Ve üretim verimliliği büyük ölçüde iyileştirilir.
2. güçlü anti-arayüz ve daha iyi stabilite ile dijital galvanometre arayüzü.
- 3.Güçlü fonksiyonlu özel kontrol yazılımı, kullanımı kolay ve çeşitli resim ve harflerin çeşitli formatları ile uyumludur.
4. Soğutma sisteminin yüksek gücü, sürekli seri üretim sağlar.

# Product Details



Scan Mirror



Galvo Scanner Motor



DB25 Interface

# What's Included



Galvo Scanner



Power Supply



DB25 Cables

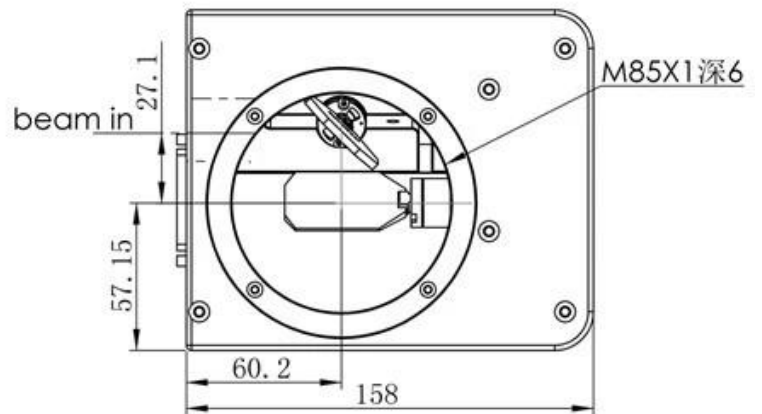
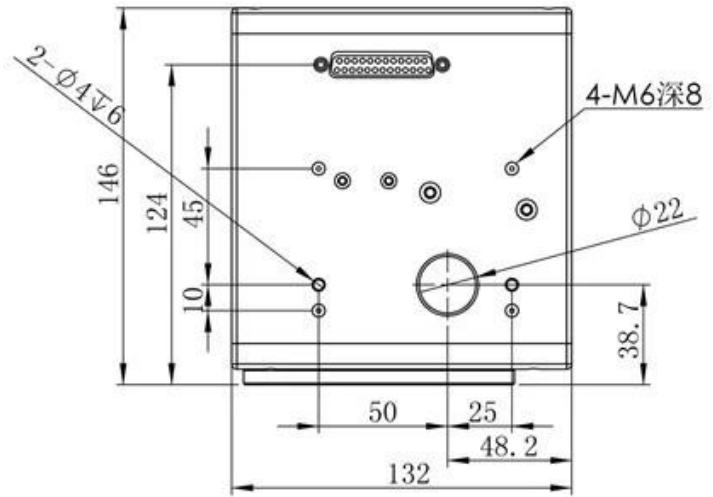
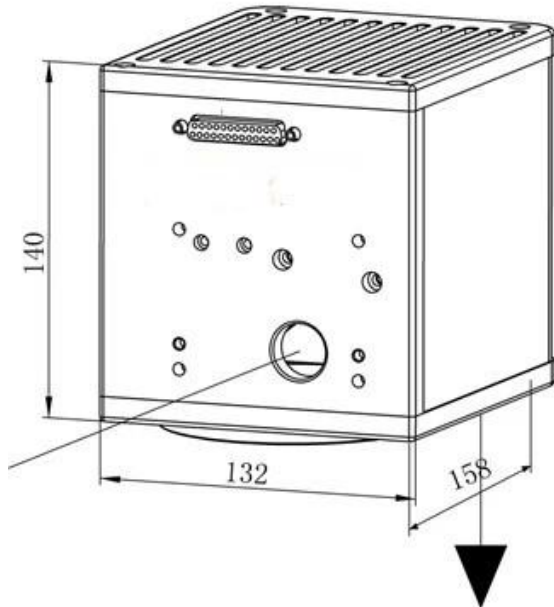
## Galvo kafa lazer kaynak üreticisi

### **Teknik parametreler:**

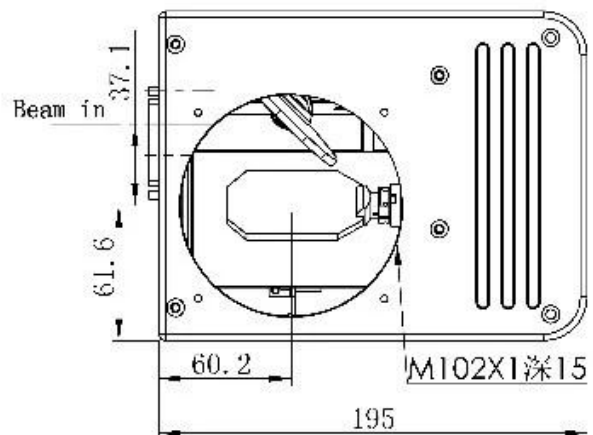
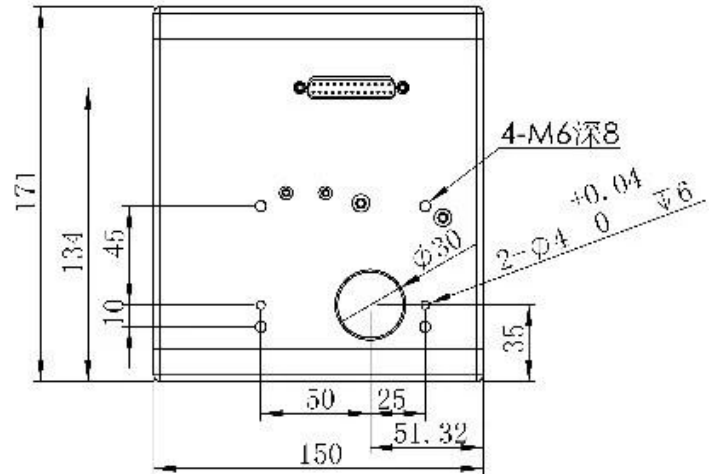
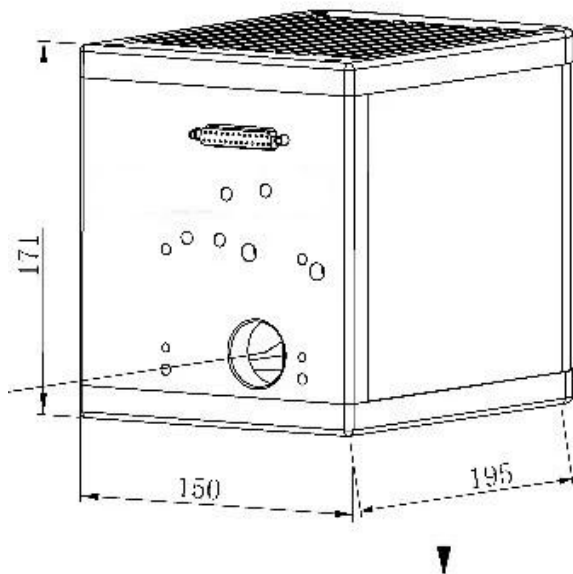
<b>Model</b>	<b>20b</b>	<b>30b</b>
Açıklık (mm)	20	30
Tipik tarama açısı	$\pm 0.35$ rad	$\pm 0.35$ rad
Doğruluk dışı olma	$<0.5$ mrad	$<0.5$ mrad
Takip hatası	0.5ms	0.7ms
Tekrarlama	$<15$ urad	$<15$ urad
Razı olmak	$<50$ ppm/K	$<50$ ppm/K
Sıfır sürüklenme	$<15$ urad/K	$<15$ urad/K
8 saat boyunca uzun süreli sürüklenme (30 dakika sonra uyulduktan sonra)	$<0.05$ mrad	$<0.05$ mrad
İşaretleme hızı	1m / s	0.5m / s
Konumlandırma hızı	4m / s	2m / s
Güç Gereksinimleri	$\pm 15$ VDC Max.5a	$\pm 15$ VDC Max.5a
Dijital sinyal	XY2-100 veya SPI	XY2-100 veya SPI
Analog sinyal	$\pm 5$ v	$\pm 5$ V veya $\pm 10$ V
Yansıma dalga boyu	1064nm	
Çalışma sıcaklığı	25 °C $\pm$ 10 °C	25 °C $\pm$ 10 °C

### **Mekanik Boyutlar (mm):**

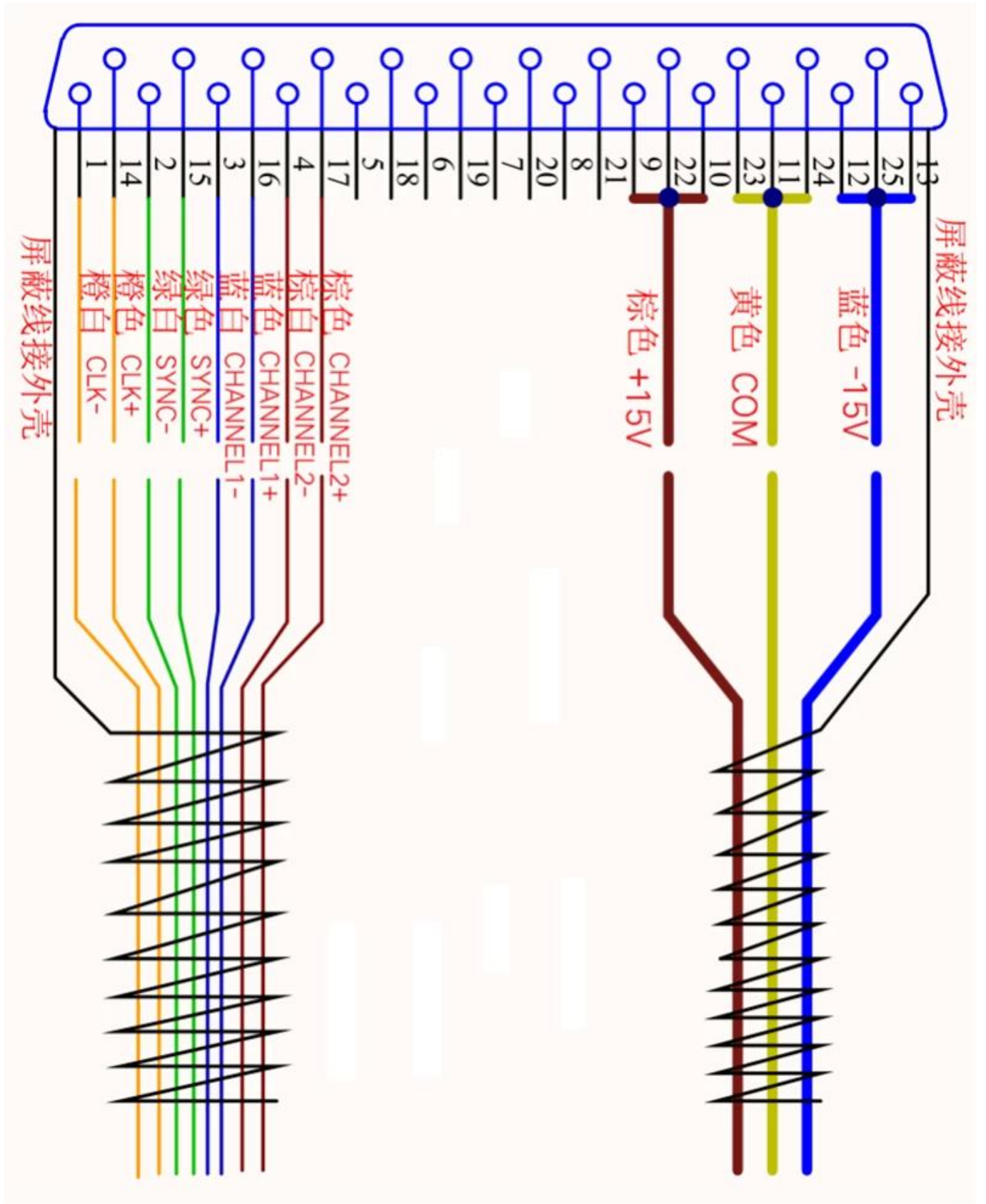
## Model: 20B



## Model: 30B



# Elektrik Arayüzü Tanımı:



## Galvo Laser Welder



### Galvo Laser Welding Samples:



Aluminium Body Welding

Welding of Drive Parts

Welding of Power Battery

# Fabrika









重要仪器,  
非专业人士勿动.

OptiCentric 300

TRIOPTICS





PerkinElmer Lambda 950---Testing Transmission and Reflectivity



## Sertifika ve Sergi



# CERTIFICATE

## ATTESTATION CERTIFICATE OF MACHINERY AND LOW VOLTAGE DIRECTIVES

Technical file of the company mentioned below has been observed and audit has been completed successfully. 2006/42/EC Machinery Directive and 2014/35/EU Low Voltage Directive have been taken as references for these processes

Company Name : **Camnan HAAS Laser Technology (Suzhou) Co., Ltd.**

Company Address : No 155, West Road Suhong, Suzhou Industrial Park, Suzhou City, Jiangsu , P.R.China

Related Directives and Annex : **Low Voltage Directive 2014/35/EU  
Machinery Directive 2006/42/EC**

Related Standards : **EN ISO 12100:2010; EN 60204-1:2006+A1:2009+AC:2010**

Product Name : **Laser Marking Machine**

Report No and Date : SD-90049717:09.08.2018

Product Brand/Model/Type : LMCH-3W,LMCH-5W,LMCH-10W,LMCH-15W,LMCH-20W,LMCH-25W,  
LMCH-30W,LMCH-50W,LMCH-60W,LMCH-70W,LMCH-100W,  
LMCH-120W,LMCH-150W,LMCH-200W,LMCH-300W,LMCH-500W

Certificate Number : **M.2018.201.N6073**

Initial Assessment Date : 10.08.2018

Registration Date : 13.08.2018

Reissue Date/No :

Expiry Date : **12.08.2023**

*Signature*  
UDM International Certification  
Auditing Training Centre Industry  
and Trade Inc. Co.



The validity of the certificate can be checked through [www.udem.com.tr](http://www.udem.com.tr). The CE mark shown on the right can only be used under the responsibility of the manufacturer with the completion of EC Declaration of Conformity for all the relevant Directives. This certificate remains the property of UDEM International Certification Auditing Training Centre Industry and Trade Inc. Co. to whom it must be returned upon request. The above named firm must keep a copy of this certificate for 15 years from the registration of certificate. This certificate only covers the product(s) stated above and UDEM must be notified in case of any changes on the product(s)  
Address: Mulkikent Mahallesi 2073 Sokak (Eski 93 Sokak) No:10 Çankaya - Ankara - TÜRKİYE  
Phone: +90 0312 443 03 90 Fax: +90 0312 443 03 70  
E-mail: [info@udemtd.com.tr](mailto:info@udemtd.com.tr) [www.udem.com.tr](http://www.udem.com.tr)



## Certificate of Approval

Certificate No.: 10119Q12565ROM

Awarded to

**Carman Haas Laser Technology(SuZhou)  
Co., Ltd.**

Organization Code Certificate No. / Unified Social Credit Code:91320594M1MF4EP56  
Add.:No.155, West Road Suhong, Suzhou Industrial Park, Suzhou City, Jiangsu Province, P.R. China. 215000

Beijing ZhongLian TianRun Certification Center (ZLTR) certify that the  
Quality Management System of the above organization has been assessed and found to be  
in accordance with the requirements of the standard:  
**GB/T19001-2016 / ISO9001:2015**

### SCOPE OF CERTIFICATION/REGISTRATION

The Research and Development and Production of Optics Lenses (Except the limits of national laws and regulations.)

This certificate is made valid when used with certification scopes and the requirements of applicable laws and regulations. These requirements include, but are not limited to, administrative permits, scopes of qualifications, and CCC requirements.

Subject to operation conditions in requirements conformity with Quality Management System,

This Certificate is valid for a period of three years only,

**Date from: Mar 13th,2019 To: Mar 12th,2022**

The effectiveness of this Certificate shall be Validated by periodic surveillance audit of ZLTR for maintenance.

Information of this certificate can be found on the official website of Beijing Zhonglian Tianrun Certification center (<http://www.zltr.com.cn>)



Beijing Zhongliantianrun Certification Center

Room2603, 22nd Floor, 2nd Unit, Block 1, No.4 Yard, Qiyang Road, Chaoyang District, Beijing, P.R. China 100102

Information of this certificate can be found on the official website of Certification and Accreditation Administration of the People's Republic of China (<http://www.cnca.gov.cn>)

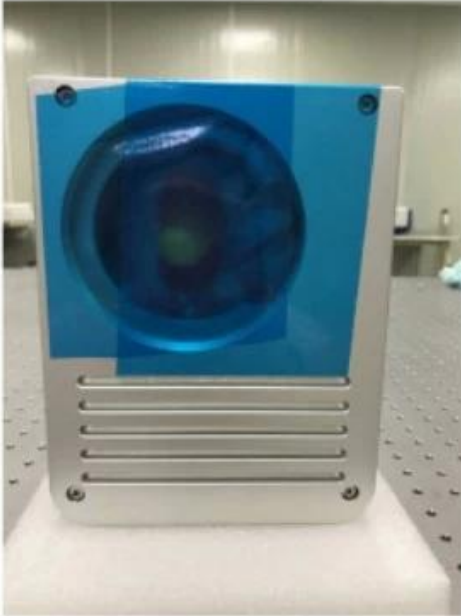
ISO 9001

ISO 9001



## Paket listesi

## Packaging & Shipping





**İade politikası:**

Geri döndürülmelidir:

Adım 1) Bu web sitesi e-postasıyla bize ulaşın.

Adım 2) Sahip olduğunuz sorun hakkında mümkün olduğunca fazla ayrıntı sağlayın.

Adım 3) Öğeyi iade etme yetkisi verilecektir.

Adım 4) Kabul edilen değiştirme veya geri ödeme için öğeyi iade edin.

### Lojistik:

(1) Lazer optik sipariş teslimatı için, DHL, UPS, FEDEX, TNT, EMS, ETS ile isteğe bağlı olabilir.

(2) içinLazermakineEmirTeslimat,olmakisteğe bağlıile birlikteterimlerle ilgiliEski işFob, cnf, cifTarafındanHavaveyatarafındanDeniztemelliüzerindeNSahıcınınileticilerveyabizim.

## SSS

Q1. Bir üretici misiniz?

A1: Evet, kendi kalıplarımız ve üretim hatlarımızla profesyonel ve deneyimli üreticiyiz.

Q2.How ürünlerin kalitesi hakkında?

A2: Teknisyenlerimiz ve QC ekiplerimiz, tüm ürünler için kaliteyi sağlamak için yaşlanma hattı, profesyonel cihazlar ve enstrümanlar kullanarak ürünleri tek tek test eder.

Q3.How fiyat hakkında?

A3: Biz bir üreticiyiz ve her zaman müşterilerimize en rekabetçi fiyatlar sunuyoruz.

Q4.How sipariş vermek için?

A4: Çevrimiçi servisle temasa geçin veya doğrudan bize e-posta gönderdi, size ürün fiyatı, spesifikasyonlar, paketleme vb. Size cevap vereceğiz. Teşekkürler.

Q5.May İşaretleme performansını test etmek için malzeme gönderir miyim?

A5: Evet! Üstün kalitemizi ve servisimizi test etmek için malzeme gönderebilirsiniz.

S6. fabrikanızı ziyaret edebilir miyim?

A6: Evet, fabrikamızı uygun zamanınızda ziyaret etmenizi bekliyoruz.

Q7.How OEM veya ODM siparişlerini nasıl yapabilirim?

A7: Biz farklı OEM / ODM ord için farklı baskı işleme varers. Lütfen çevrimiçi servis ile bizimle iletişime geçin veya doğrudan bize e-posta gönderin.

S8. Emirlerim için nasıl ödeme yapmalıyım?

A8: Her sipariş için Nitelikli Banka ve MOQ için T / T ile ödeme yapabilirsiniz.